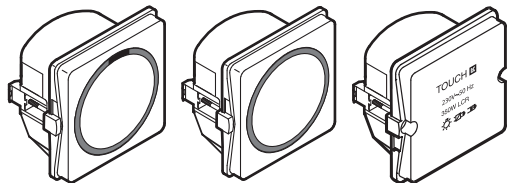


LK FUGA® LED 250 Touch IR



Lysdæmper med touch betjeningstryk (506D6127) Touch betjenings-tryk uden dimmer (506Dx122) Touch betjenings-tryk uden dimmer og afdækning (506D0127)

hvor x=5 lysegrå, x=6 hvid, x=8 koksgrå

For din sikkerhed



FARE

Der kan være risiko for alvorlig skade på ejendom og personskade, for eksempel fra brand eller elektrisk stød på grund af forkert elektrisk installation.

En sikker elektrisk installation kræver viden på følgende områder:

- Tilslutning til installationsnetværk
- Tilslutning elektriske apparater
- Udlægning elektriske kabler

Disse færdigheder haves normalt kun af fagfolk, der er uddannet inden for el-installationer. Såfremt disse ikke er opfyldt eller ignoreres, vil du alene være ansvarlig for enhver skade på ejendom eller personskade.

⚠ Livsfare - Risiko for elektrisk stød.

Udgangene kan være strømførende selvom enheden er slukket. Afbryd altid sikringen i det indgående kredsløb fra forsyningen før du arbejder på tilsluttede belastninger.



FORSIGTIG

Dæmperen kan blive beskadiget.

- Tilslut altid lysdæmper i overensstemmelse med de tekniske data.
- Tilsluttede lysdæmpere kan blive beskadiget, hvis du forbinder en kombination af belastninger (induktive og kapacitive) på samme tid.
- Dæmperen er designet til sinusformede netspænding.
- Hvis der anvendes transformere så tilslut kun dæmpbar transformatorer til lysdæmperen.

Anvendelse

LK FUGA® LED 250 Touch IR er en lysdæmper, der anvendes til dæmpning af 230 V AC. LED lamper eller lavvoltage-halogenlamper, der forsynes fra en elektronisk transformer. Ønskes der flere betjeningssteder kan op til 3 impulsgivere eller trykkontakter tilsluttes.

Touch lysdæmperen betjenes ved hjælp af touch-teknologi, hvor man blot skal berøre det runde felt på fronten, for at betjene produktet.

Med en fjernbetjening kan du styre op til fire lysdæmpere.

Med en drejeomskifter placeret under lysdæmperens frontafdækning i position 8, kan du bestemme, hvilken knap der skal styre hvilken lysdæmper. Se afsnittet "Indstilling af virkemåde".

Konstruktion

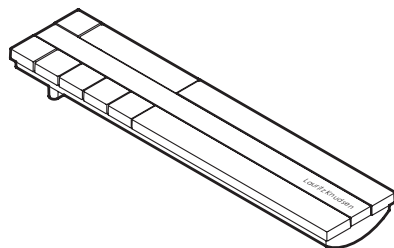
Produktet er forsynet med en afdækning. På afdækningen er der trykt et rundt felt, som angiver det berøringsfølsomme område.

På lysdæmperen er der øverst i cirklen placeret en zone med en IR-modtager som anvendes til fjernbetjening. Når afdækningen fjernes får man adgang til et drejeomskifter, hvor man kan indstille lysdæmperens virkemåde og foretage programmering af lysdæmperen.

Funktion

Lysdæmperen skelner mellem korte og lange tryk. Hvilken funktion der opnås med henholdsvis kort og langt tryk afhænger af indstilling af virkemåde. Dette forklares i afsnittet "Indstilling af virkemåde".

Betjening



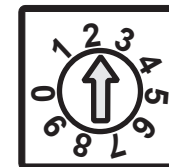
Med en fjernbetjening kan du styre op til fire lysdæmpere. Med drejeomskifteren på lysdæmperen i position 8 kan du bestemme, hvilken knap der skal styre hvilken lysdæmper. Se afsnittet "Indstilling af virkemåde".

Indstilling af virkemåde

Lysdæmperens virkemåde kan indstilles på en drejeomskifter, der er placeret under afdækningen på fronten.

Der er 6 driftsindstillinger og 4 programmeringsindstillinger:

- Ved drift (position 1-6) bestemmes lysdæmperens funktionsmåde, under permanent drift.
- Ved "programmering" (position 0 og 7-9) indkodes indstillinger, som benyttes når lysdæmperen er i drift. Efter endt programmering skal drejeomskifteren drejes tilbage til driftsindstilling. Hvis drejeomskifteren ikke drejes tilbage inden 10 sek. vil tilsluttede lyskilder begynde og blinke.



Driftsindstillinger

Position 1-6	Kort tryk	Langt tryk
1 ⁽¹⁾	Tænd - memory niveau. Sluk.	Regulering op/ned. Stopper i yderposition. Retningskift kræver nyt tryk.
2 ⁽¹⁾	Tænd - memory niveau. Sluk.	Regulering op/ned. Skifter automatisk retning i yderposition.
3	Tænd - maks. niveau. Sluk.	Regulering op/ned. Stopper i yderposition. Retningskift kræver nyt tryk.
4 ⁽²⁾	Tænd - maks. niveau. Sluk.	Regulering op/ned. Skifter automatisk retning i yderposition.
5	Tænd - maks. niveau. Sluk.	Børnetimer. Tryk 5 sek.: Lyset dæmpes straks til 75% og dæmpes helt i løbet af 30 min.
6	Trappetimer. Tændes på maks. niveau. Slukkes efter 10 min. (Slukning sker over 15 sek.).	Tryk 5 sek.: Lyset forbliver tændt (indikeres med blink i tilsluttede lyskilde).

⁽¹⁾ Indstilling ved anvendelse af PIR

⁽²⁾ Fabriksindstilling

Programmering

Position 0 & 7-9	Programmering
0	Indstilling af minimums niveau. Indstil altid det minimums niveau som lysdæmperen skal have når lysdæmperen reguleres i bund. Dette gøres for at sikre at lyskilden altid kan tænde når lysdæmperen tændes i minimums niveau. Ligeledes bruger du minimums indstillingen når en lyskilde ikke kan lyse jævnt når den reguleres i bund. Her reguleres minimums niveauet op indtil lyskilden lyser jævnt.
9	Indstilling af maksimumsniveau. Du har mulighed for indstille lysdæmperens maksimum niveau. Dette anvendes ofte i miljøer hvor der ikke er behov eller ikke er ønske om fuld lysstyrke. Ligeledes bruger du maksimum indstillingen når en lyskilde ikke kan lyse jævnt når den reguleres i top. Her reguleres maksimum niveauet ned indtil lyskilden lyser jævnt.

Programmering (fortsat)

7	<p>Lysniveau ved spændingstilslutning. Indstil det lysniveau som lysdæmperen skal have når den tilsluttes spænding. Dette er f.eks. aktuelt, når lysdæmperen aktiveres af et ur eller en PIR-sensor. Fabriksindstilling: Lysdæmperen sættes i "Fabriksindstilling" ved at holde touch inde i mere end 10 sek. Lyset vil herefter tænde kortvarigt i maks. hvorefter den slukker og lysdæmperen er tilbage i fabriksindstilling.</p>
8	<p>Fjernbetjeningsknap. Når lysdæmperen leveres, vil alle knapper på fjernbetjeningen kunne styre lysdæmperen. Tryk på ønsket knap på fjernbetjeningen (f.eks. knap 2) mens fjernbetjeningen er rettet mod lysdæmperen. Drej tilbage til driftsindstilling. Nu vil kun knap 2 kunne fjernbetjene lysdæmperen. Hvis lysdæmperen aktiveres ved berøring af touch-fladen i mere end 10 sek. vil alle fire knapper på fjernbetjeningen atter kunne betjene dimmeren.</p>

Montage

Lysdæmperen kan monteres i alle FUGA-dåser og underlag og passer til alle FUGA-rammetyper og -størrelser.

Indstilling af lysdæmperens min. og maks. niveau.

Når lysdæmperen er installeret skal du altid huske at indstille lysdæmperens minimums niveau. Dette gøres for at sikre at lyskilden altid tænder når lysdæmperen tændes i minimums niveau. Hvis en lyskilde begynder at flimre / står ujævnt når der reguleres langt ned, så kan dette fjernes ved at indstille lysdæmperens minimums niveau lidt højere.

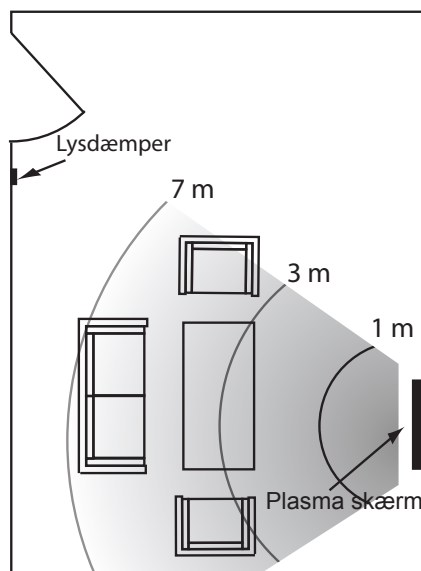
Du har ligeledes mulighed for at indstille lysdæmperens maksimum niveau hvis du har behov for dette.

Placering

Hvor der ønskes anvendt fjernbetjening bør lysdæmperen ikke placeres i sollys eller hvor den er belyst fra plasma TV. Såfremt lysdæmperen er udsat for forstyrrende lys, kan det give anledning til at lysdæmperen ikke kan fjernbetjenes.

Ved placering af lysdæmperen i nærheden af plasma TV kan man regne med følgende zoner målt fra skærmen:

- 0-3 m Ikke egnet
- 3-7 m Kan give problemer
- > 7 m Bør ikke give problemer.



Rum med lysdæmper og plasma skærm.

Rengøring

Rengør lysdæmperne med en klud hårdt opvredet i lunkent vand. Brug ikke rengøringsmidler med slibeefekt eller opløsningsmidler.

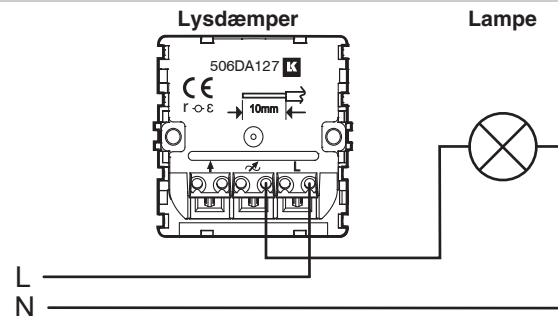
Lauritz Knudsen

Schneider Electric Danmark A/S · Lautrupvang 1A · 2750 Ballerup · Telefon 88 30 20 00 · www.lk.dk

Med vores guide på internettet kan du let finde LED lyskilder, der kan anvendes. Adressen er: <http://lk.dk/dimmertool>

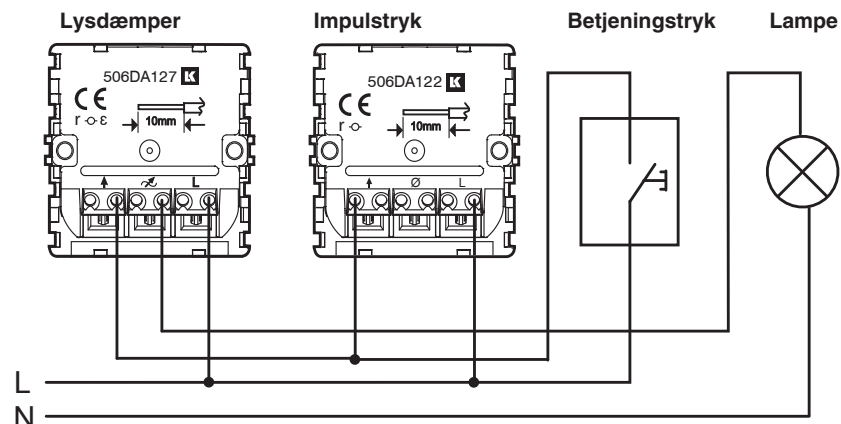


Tilslutningsdiagram



Figur 1

Lampe forbundet med lysdæmper. Lysdæmperen betjenes ved tryk direkte på fronten.



Figur 2

Lampe forbundet med lysdæmper. Her kan lysdæmperen betjenes ved tryk direkte på fronterne af lysdæmperen, impulstrykket, og på et fjederbelastet betjeningstryk.

Tekniske data

Mærkespænding	230 V AC / 50 Hz
Egetforbrug	Ca. 0,5 W
Mærkeeffekt	4 - 250 VA LED 4 - 250 W glødelamper 4 - 250 VA elektroniske transformere Ved anvendelse af flere LED lyskilder skal disse være af samme type og andre belastninger må ikke tilsluttes samtidigt. Der kan tilsluttes flere transformatorer af samme type til en lysdæmper.
Sikring	Sikringsløs, termisk beskyttet
Forsikring	13 A
Impulstryk	Maks. 2 stk. fjederbelastede 1-polet afbrydere eller touch impulstryk. Max. kabellængde: 30 m.
Klemmer	Skrueløse klemmer for stiv leder. 2 stk. 1,5- eller 2 stk. 2,5 mm ² ledning pr. klemme (en leder pr. hul).
Omgivelsestemperatur	-5 °C til +35 °C
Luftfugtighed	5 - 95% RH, ikke kondenserende

Vejledningen skal altid afleveres til brugeren