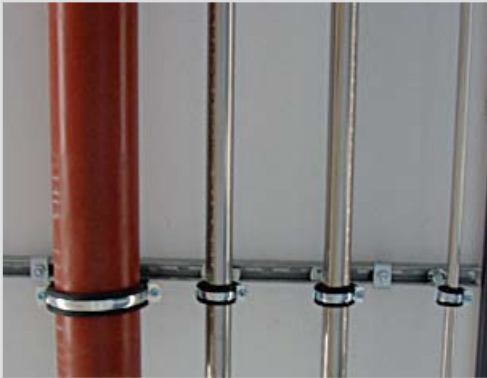
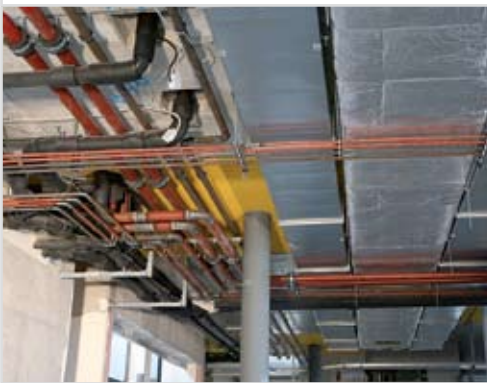


Rørbøjler



Et komplet, fleksibelt rørbøjleprogram for ophæng af alle typer af rør.



Rørbøjle, hængslet
FGRS Plus

Side 4



Rørbøjle, hængslet
FGRS

Side 6



Rørbøjle, todelt
FRS

Side 7



Rørbøjle, todelt
FRS Plus

Side 8



Rørbøjle, todelt uden gummi
FRSN

Side 10



Rørbøjle, todelt universal
FRS triple/FRSN triple

Side 11



Rørbøjle, todelt
FRSM, massiv

Side 12



Rørbøjle, sprinkler
FRSP

Side 14



Hængslet rørbøjle FGRS Plus

OVERSIGT



FGRS Plus

PATENTERET



FGRS Plus M8/M10

Tekniske data:

Fremstillet af	Stål DD11 (materialenr. 1.0332) iht. DIN EN 10111
Overflade	elforzinket, 5 - 9 µm
Møtrik (FGRS Plus M8/M10)	Påsvejset, SW 13
Samleskrue (FGRS Plus)	Fladhovedet skrue med PZ
Gummiindlæg	Materiale: SBR/EPDM; klorfri; silikonfri
Lyddæmpning	iht. DIN 4109
Temperaturområde	-50° til +110 °C
Hårdhed	45 ± 5° Shore A
Brandklasse	DIN 4102: Klasse B2

PRODUKTBEKRIVELSE

- Hængslet rørbøjle med patenteret snaplås.

Fordele

- Snaplås for hurtig og enkel enhåndsmontage.
- Stor åbningsvinkel for nemmere montage af rør.
- Tid- og kraftsparende også ved montage over hovedhøjde.



FORDELENE KORT OG GODT

Kompakt for nem isolering af rør.

Profileret bånd for forstærkning.

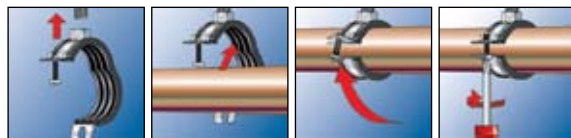
Samleskrue er sikret mod tabning under montage

Tid- og kraftsparende montage af rør, også over hovedhøjde.

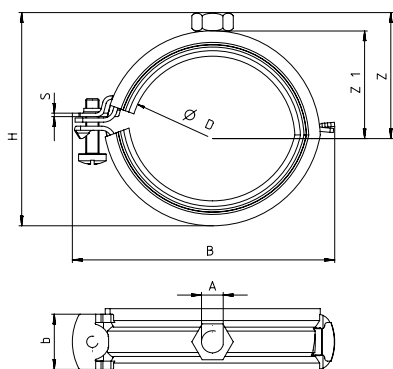
Stabilt gummiindlæg for fast greb om røret.

Udsparing holder skruen fast: Rør kan formonteres og efterjusteres.

MONTAGE

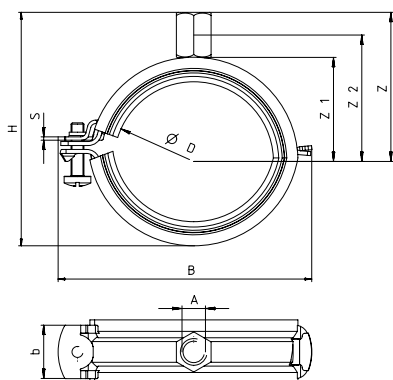


TEKNISKE DATA



FGRS Plus

Type	VVS nr.	Art.-Nr.	Pakkestørrelse	Max. anbefalet belastning (træk)	Nom. størrelse i tommer	Spændvidde	Samleskrue	Tilslutningsgevind	Højde, møtrik	Bredde x tykkelse af stålbandet	Bredde	Højde	Højde	Højde
			[Stk.]	N _{empf.} [kN]	[Tommer]	D [mm]		A	[mm]	[mm]	B [mm]	H [mm]	Z [mm]	Z1 [mm]
FGRS Plus 12 - 15	018802012	79400	100	0,65	1/4"	12 - 15	M 5 x 25	M 8	6,8	20 x 1,25	48	35	21	14
FGRS Plus 15 - 19	018802015	79401	100	0,65	3/8"	15 - 19	M 5 x 25	M 8	6,8	20 x 1,25	52	40	24	17
FGRS Plus 20 - 24	018802020	79402	100	0,65	1/2"	20 - 24	M 5 x 25	M 8	6,8	20 x 1,25	58	45	26	19
FGRS Plus 25 - 30	018802025	79403	100	0,65	3/4"	25 - 30	M 5 x 25	M 8	6,8	20 x 1,25	63	49	28	21
FGRS Plus 32 - 37	018802032	79404	100	0,65	1"	32 - 37	M 5 x 25	M 8	6,8	20 x 1,25	72	57	32	25
FGRS Plus 40 - 45	018802040	79405	50	0,90	1 1/4"	40 - 45	M 5 x 30	M 8	6,8	20 x 1,5	79	66	37	30
FGRS Plus 48 - 53	018802048	79406	50	0,90	1 1/2"	48 - 53	M 5 x 30	M 8	6,8	20 x 1,5	88	76	42	35
FGRS Plus 54 - 58	018802054	79407	50	0,90	-	54 - 58	M 5 x 30	M 8	6,8	20 x 1,5	94	82	45	38
FGRS Plus 59 - 63	018802059	79408	50	0,90	2"	59 - 63	M 5 x 30	M 8	6,8	20 x 1,5	99	85	46	39



FGRS Plus M8/M10

Type	VVS nr.	Art.-Nr.	Pakkestørrelse	Max. anbefalet træklast	Tommer	Spændvidde	Samleskrue	Tilslutningsgevind	Højde, møtrik	Bredde x tykkelse af stålband	Bredde	Højde	Højde	Højde	Højde
			[Stk.]	N _{empf.} [kN]	[tomme]	D [mm]		A	[mm]	[mm]	B [mm]	H [mm]	Z [mm]	Z1 [mm]	Z2 [mm]
FGRS Plus 12 - 15 M8/M10	018802512	79430	100	0,65	1/4"	12 - 15	M 5 x 25	M 8 / M 10	17	20 x 1,25	48	46	31	14	24
FGRS Plus 15 - 19 M8/M10	018802515	79431	100	0,65	3/8"	15 - 19	M 5 x 25	M 8 / M 10	17	20 x 1,25	52	51	34	17	27
FGRS Plus 20 - 24 M8/M10	018802520	79432	100	0,65	1/2"	20 - 24	M 5 x 25	M 8 / M 10	17	20 x 1,25	58	56	36	19	29
FGRS Plus 25 - 30 M8/M10	018802525	79433	100	0,65	3/4"	25 - 30	M 5 x 25	M 8 / M 10	17	20 x 1,25	63	60	38	21	31
FGRS Plus 32 - 37 M8/M10	018802532	79434	100	0,65	1"	32 - 37	M 5 x 25	M 8 / M 10	17	20 x 1,25	72	68	42	25	35
FGRS Plus 40 - 45 M8/M10	018802540	79435	50	0,90	1 1/4"	40 - 45	M 5 x 30	M 8 / M 10	17	20 x 1,5	79	76	47	30	40
FGRS Plus 48 - 53 M8/M10	018802548	79436	50	0,90	1 1/2"	48 - 53	M 5 x 30	M 8 / M 10	17	20 x 1,5	88	86	52	35	45
FGRS Plus 54 - 58 M8/M10	018802554	79437	50	0,90	-	54 - 58	M 5 x 30	M 8 / M 10	17	20 x 1,5	94	92	55	38	48
FGRS Plus 59 - 63 M8/M10	018802559	79438	50	0,90	2"	59 - 63	M 5 x 30	M 8 / M 10	17	20 x 1,5	99	95	56	39	49

Hængslet rørbøjle FGRS

OVERSIGT



FGRS

Tekniske data:

Fremstillet af	Stål DD11 (materialenr. 1.0332) iht. DIN EN 10111
Overflade	elforzinket, 5 - 9 µm
Tilslutningsmøtrik	Påsvejset, M 8, SW 13
Samleskrue	Fladhovedet skrue med PZ
Gummiindlæg	Materiale: SBR/EPDM; klorfri; silikonfri
Lyddæmpning	iht. DIN 4109
Temperaturområde	-50° til +110 °C
Hårdhed	45 ± 5° Shore A
Brandklasse	DIN 4102: Klasse B2

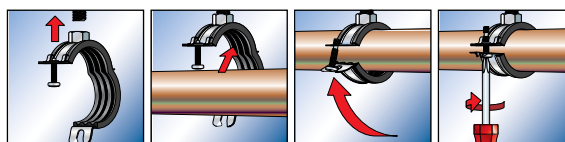
PRODUKTBESKRIVELSE

- Hængslet rørbøjle med kviklås.

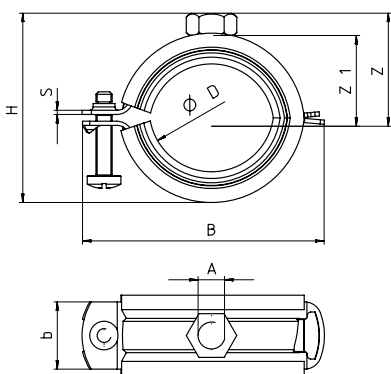
Fordele

- Tid- og kraftsparende ved montage over hovedhøjde.
- Kompakt rørbøjle for nem isolering.
- Samleskrue med stor kærnhindrer tab under montage.

MONTAGE



TEKNISKE DATA



FGRS

Type	VVS nr.	Art.Nr.	Pakkestørrelse	Max. anbefalet belastning (træk)	Nom. størrelse i tommer	Spændvidde	Samleskrue	Tilslutningsgevind	Højde, møtrik	Bredde x tykkelse af stålbandet	Bredde	Højde	Højde	Højde
			[Stk.]	[kN]	[tomme]	D [mm]		A	[mm]	[mm]	B [mm]	H [mm]	Z [mm]	Z1 [mm]
FGRS 12 - 15	018801012	79420	100	0,65	1/4"	12 - 15	M 5 x 25	M 8	6,8	20 x 1,25	48	35	21	14
FGRS 15 - 19	018801015	79421	100	0,65	3/8"	15 - 19	M 5 x 25	M 8	6,8	20 x 1,25	52	40	24	17
FGRS 20 - 24	018801020	79422	100	0,65	1/2"	20 - 24	M 5 x 25	M 8	6,8	20 x 1,25	58	45	26	19
FGRS 25 - 30	018801025	79423	100	0,65	3/4"	25 - 30	M 5 x 25	M 8	6,8	20 x 1,25	63	49	28	21
FGRS 32 - 37	018801032	79424	100	0,65	1"	32 - 37	M 5 x 25	M 8	6,8	20 x 1,25	72	57	32	25
FGRS 40 - 45	018801040	79425	50	0,90	1 1/4"	40 - 45	M 5 x 35	M 8	6,8	20 x 1,5	79	66	37	30
FGRS 48 - 53	018801048	79426	50	0,90	1 1/2"	48 - 53	M 5 x 35	M 8	6,8	20 x 1,5	88	76	42	35
FGRS 54 - 58	018801054	79427	50	0,90	-	54 - 58	M 5 x 35	M 8	6,8	20 x 1,5	94	82	45	38
FGRS 59 - 63	018801059	79428	50	0,90	2"	59 - 63	M 5 x 35	M 8	6,8	20 x 1,5	99	85	46	39

Rørbøjle FRS

OVERSIGT



FRS

Egenskaber:

Materiale	Stål DD11 (materiale nummer 1.0332) iht. DIN EN 10111
Overflade	Elforzinket, 5 - 9 µm
Tilslutningsmøtrik	Påsvøjset, M 8/M 10, SW 13
Tilslutningsmøtrik (fra FRS 121 - 127 M8/M10)	Påsvøjset, M 8/M 10, SW 17
Samleskrue	Fladhovedet skrue med PZ
Gummiindlæg	Materiale: SBR/EPDM; klorfri; silikonefri
Lyddæmpning	Iht. DIN 4109
Temperaturområde	-40° til +110°C
Hårdhed	45 ± 5° Shore A
Brandklasse	DIN 4102: Klasse B2

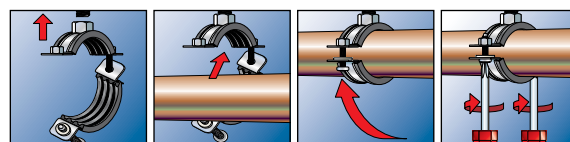
PRODUKTBESKRIVELSE

- Todelt rørbøjle med lyddæmpende gummiindlæg
- Tilslutningsmøtrik med kombigevind M8/M10.

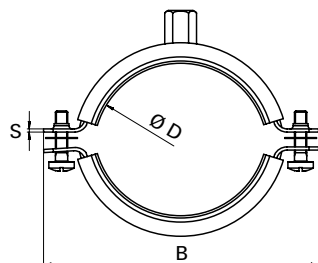
Fordele

- Nem rørmontage pga. stor åbningsvinkel.
- Samleskrue sikret mod tab under montage.
- Kombimøtrik minimerer lagerholdet og giver større fleksibilitet på byggepladsen.

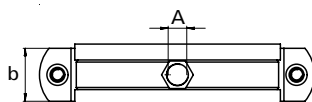
MONTAGE



TEKNISKE DATA



FRS
Kombigevind M 8/M 10



Type	VVS nr.	Art.-Nr.	Pakkestørrelse	Max. anbefalet træklast	Nom. størrelse i tommer	Spændvidde	Samleskrue	Kombigevind	Højde, møtrik	Bredde x tykkelse af stålband	Bredde
			[Stk.]	$N_{\text{anpl.}}$ [kN]	[Tommer]	D [mm]		A	[mm]	b x s [mm]	B [mm]
FRS 12-15 M8/M10	018812512	510969	100	1,0	1/4"	12 - 15	M6 x 20	M8/M10	15	20 x 1,25	55
FRS 15-19 M8/M10	018812515	42535	100	1,0	3/8"	15 - 19	M6 x 16	M8/M10	15	20 x 1,25	59
FRS 20-24 M8/M10	018812520	42536	100	1,0	1/2"	20 - 24	M6 x 16	M8/M10	15	20 x 1,25	65
FRS 25-30 M8/M10	018812525	42537	100	1,0	3/4"	25 - 30	M6 x 16	M8/M10	15	20 x 1,25	72
FRS 32-37 M8/M10	018812532	42538	100	1,0	1"	32 - 37	M6 x 20	M8/M10	15	20 x 1,25	77
FRS 40-45 M8/M10	018812540	42554	50	1,0	1 1/4"	40 - 45	M6 x 16	M8/M10	15	20 x 1,25	89
FRS 48-54 M8/M10	018812548	510970	50	1,0	1 1/2"	48 - 54	M6 x 16	M8/M10	15	20 x 1,25	99
FRS 55-61 M8/M10	018812555	42555	50	1,0	2"	55 - 61	M6 x 20	M8/M10	15	20 x 1,25	105
FRS 63-67 M8/M10	018812563	91488	50	1,0	-	63 - 67	M6 x 16	M8/M10	15	20 x 1,25	111
FRS 72-80 M8/M10	018812572	91489	25	1,5	2 1/2"	72 - 80	M6 x 20	M8/M10	15	20 x 2,00	125
FRS 87-92 M8/M10	018812587	91505	25	1,5	3"	87 - 92	M6 x 30	M8/M10	15	20 x 2,00	137
FRS 108-116 M8/M10	018812608	91506	20	2,0	4"	108 - 116	M6 x 30	M8/M10	15	25 x 2,00	164
FRS 121-128 M8/M10	018812621	79456	10	2,5	-	121 - 128	M6 x 30	M8/M10	15	25 x 2,50	176
FRS 133-141 M8/M10	018812633	79457	10	2,5	5"	133 - 141	M6 x 30	M8/M10	15	25 x 2,50	187
FRS 159-165 M8/M10	018812659	79458	8	2,5	-	159 - 165	M6 x 30	M8/M10	15	25 x 2,50	211
FRS 165-168 M8/M10	018812665	79459	8	2,5	6"	165 - 168	M6 x 30	M8/M10	15	25 x 2,50	225

Rørbøjle FRS Plus

OVERSIGT



FRS Plus

PATENTERET

Tekniske data:

Fremstillet af	Stål DD11 (materiale-nummer. 1.0332) iht. DIN EN 10111
Overflade	elfor-zinket, 5 - 9 µm
Tilslutningsmøtrik	Påsvejset, M 8/M 10, SW 13
Samleskrue	Fladhovedet skrue med PZ
Gummiindlæg	Materiale: SBR/EPDM; klorfri; silikonefri
Lyddæmpning	iht. DIN 4109
Temperaturområde	-50° til +110°C
Hårdhed	45 ± 5° Shore A
Brandklasse	DIN 4102: Klasse B2

PRODUKTBEKRIVELSE

- Todelt rørbøjle med patenteret snaplås.
- Tilslutningsmøtrik med kombigevind M8/M10.

Fordele

- Snaplås for hurtig og enkel montage.
- Stor åbningsvinkel for lettere montage af rør.
- Samleskruen fikseres vha. udsparring: Rør kan formonteres og efterjusteres.
- Tid- og kraftbesparende montage også over hovedhøjde.



FORDELENE KORT OG GODT

2 samleskruer giver mere præcision mht. rørstørrelser

Kombigevind for minimalt lagerhold og større fleksibilitet på byggepladsen.

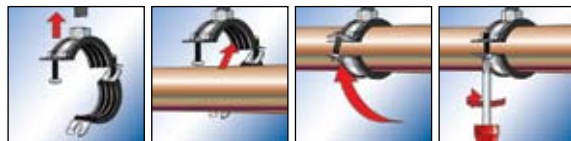
Profileret bånd for forstærkning og høj belastning.



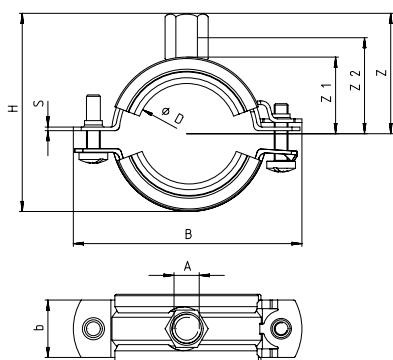
Stabilt gummiindlæg for fast greb om røret.

Udsparring fikserer samleskruen og sikrer mod tab under montagen

MONTAGE



TEKNISKE DATA



FRS Plus

Type	VVS nr.	Art.-Nr.	Pakke á	Max. till. last (træk)	Nom. størrelse i tommer	Spændvidde	Samleskrue	Tilslutningsgevind	Højde, metrik	Bredde x tykkelse af stålbandet	Bredde	Højde	Højde	Højde	Højde
			[Stk.]	$N_{\text{angpt.}}$ [kN]	[Tommer]	D [mm]	A		[mm]	[mm]	B [mm]	H [mm]	Z [mm]	Z1 [mm]	Z2 [mm]
FRS Plus 12 - 15	018814012	79440	100	0,8	1/4"	12 - 15	M 5 x 20	M 8 / M 10	17	20 x 1,25	58	48	32	15	25
FRS Plus 15 - 19	018814015	79441	100	0,8	3/8"	15 - 19	M 5 x 25	M 8 / M 10	17	20 x 1,25	61	51	34	17	27
FRS Plus 20 - 24	018814020	79442	100	0,8	1/2"	20 - 24	M 5 x 25	M 8 / M 10	17	20 x 1,25	66	56	36	19	29
FRS Plus 25 - 30	018814025	79443	100	0,8	3/4"	25 - 30	M 5 x 25	M 8 / M 10	17	20 x 1,25	72	62	39	22	32
FRS Plus 32 - 37	018814032	79444	100	0,8	1"	32 - 37	M 5 x 25	M 8 / M 10	17	20 x 1,25	79	67	42	25	35
FRS Plus 40 - 45	018814040	79445	50	0,8	1 1/4"	40 - 45	M 5 x 30	M 8 / M 10	17	20 x 1,5	86	78	48	31	41
FRS Plus 48 - 53	018814048	79446	50	0,8	1 1/2"	48 - 53	M 5 x 30	M 8 / M 10	17	20 x 1,5	94	83	50	33	43
FRS Plus 54 - 58	018814054	79447	50	0,8	-	54 - 58	M 5 x 30	M 8 / M 10	17	20 x 1,5	101	89	53	36	46
FRS Plus 59 - 63	018814059	79448	50	1,5	2"	59 - 63	M 6 x 30	M 8 / M 10	17	25 x 2,0	114	96	57	40	50
FRS Plus 62 - 64	018814062	79449	25	1,5	-	62 - 64	M 6 x 30	M 8 / M 10	17	25 x 2,0	114	96	57	40	50
FRS Plus 68 - 73	018814068	79450	25	1,5	-	68 - 73	M 6 x 30	M 8 / M 10	17	25 x 2,0	124	108	63	46	56
FRS Plus 74 - 78	018814074	79451	25	1,5	2 1/2"	74 - 78	M 6 x 30	M 8 / M 10	17	25 x 2,0	129	113	65	48	58
FRS Plus 80 - 86	018814080	79452	25	1,5	-	80 - 86	M 6 x 30	M 8 / M 10	17	25 x 2,0	133	115	66	49	59
FRS Plus 87 - 92	018814087	79453	25	1,5	3"	87 - 92	M 6 x 30	M 8 / M 10	17	25 x 2,0	142	125	71	54	64
FRS Plus 95 - 103	018814095	79454	25	1,5	-	95 - 103	M 6 x 30	M 8 / M 10	17	25 x 2,0	156	140	79	62	72
FRS Plus 108 - 116	018814108	79455	20	1,5	4"	108 - 116	M 6 x 35	M 8 / M 10	17	25 x 2,0	169	154	86	69	79

Rørbøjle FRSN

OVERSIGT

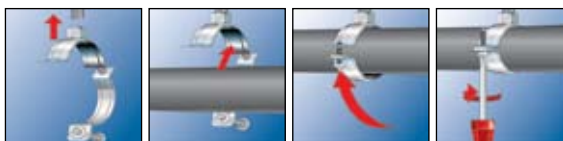


FRSN

Tekniske data:

Fremstillet af	Stål DD11 (materialenummer 1.0332) iht. DIN EN 10111
Overflade	elforzinket, 5 - 9 µm
Tilslutningsmøtrik	På svejset, M 8/M 10, SW 13, M 10/M 12, SW 17
Samleskrue	Fladhovedet skrue med PZ

MONTAGE



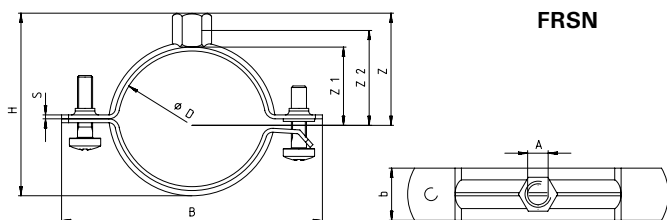
PRODUKT BESKRIVELSE

- Todelt rørbøjle uden gummiindlæg.
- Tilslutningsmøtrik med kombigevind M8/M10 eller M10/M12.

Fordele

- Stor åbningsvinkel: Hurtig rørmontage.
- Kompakt udformning for nemmere isolering.
- Samleskrue sikret mod tab under montagearbejdet.

TEKNISKE DATA



FRSN

Type	VVS nr.	Art.-Nr.	Pakning å	Max. anbefalet last (træk)	Nom. størrelse i tommer	Spændvidde	Samleskrue	Tilslutningsgevind	Højde møtrik	Bredde x tykkelse af stålbånd	Bredde	Højde	Højde	Højde	Højde
			[Stk.]	$N_{empf.}$ [kN]	[Tommer]	D [mm]		A	[mm]	b x s [mm]	B [mm]	H [mm]	Z [mm]	Z1 [mm]	Z2 [mm]
FRSN 15 - 19 M8/M10	018811015	49459	100	1,50	3/8"	15 - 19	M 6 x 16	M 8 / M 10	15	20 x 1,5	56	30	23	6	15
FRSN 21 - 23 M8/M10	018811021	49789	100	1,50	1/2"	21 - 23	M 6 x 16	M 8 / M 10	15	20 x 1,5	60	36	25	9	17
FRSN 25 - 28 M8/M10	018811025	49790	100	1,50	3/4"	25 - 28	M 6 x 16	M 8 / M 10	15	20 x 1,5	67	40	27	11	19
FRSN 32 - 36 M8/M10	018811032	49793	100	1,50	1"	32 - 36	M 6 x 16	M 8 / M 10	15	20 x 1,5	73	47	29	15	22
FRSN 38 - 43 M8/M10	018811038	49794	50	1,50	1 1/4"	38 - 43	M 6 x 16	M 8 / M 10	15	20 x 1,5	79	53	34	18	27
FRSN 44 - 49 M8/M10	018811044	49902	50	1,50	1 1/2"	44 - 49	M 6 x 16	M 8 / M 10	15	20 x 1,5	88	59	36	21	29
FRSN 57 - 61 M8/M10	018811057	49944	50	1,50	2"	57 - 61	M 6 x 16	M 8 / M 10	15	20 x 1,5	98	72	43	27	35
FRSN 63 - 70 M8/M10	-	49945	50	1,50	-	63 - 70	M 6 x 16	M 8 / M 10	15	20 x 1,5	105	78	46	30	39
FRSN 70 - 77 M8/M10	018811070	49947	25	1,50	2 1/2"	70 - 77	M 6 x 16	M 8 / M 10	15	20 x 1,5	112	85	49	34	42
FRSN 80 - 83 M8/M10	-	49948	25	1,50	-	80 - 83	M 6 x 16	M 8 / M 10	15	20 x 1,5	115	95	53	39	45
FRSN 83 - 91 M8/M10	018811083	49979	25	2,50	3"	83 - 91	M 6 x 20	M 8 / M 10	15	20 x 2,0	127	98	55	40	48
FRSN 93 - 99 M8/M10	-	50005	25	2,50	-	93 - 99	M 6 x 20	M 8 / M 10	15	20 x 2,0	136	108	59	45	52
FRSN 100 - 106 M8/M10	018811100	50006	25	2,50	-	100 - 106	M 6 x 20	M 8 / M 10	15	20 x 2,0	144	115	64	49	56
FRSN 108 - 114 M8/M10	018811108	50008	25	2,50	4"	108 - 114	M 6 x 20	M 8 / M 10	15	20 x 2,0	156	123	67	53	60
FRSN 118 - 122 M8/M10	018811118	500744	25	2,50	-	118 - 122	M 6 x 20	M 8 / M 10	15	20 x 2,0	160	133	75	58	68
FRSN 123 - 128 M8/M10	018811123	50009	25	2,50	-	123 - 128	M 6 x 30	M 8 / M 10	15	25 x 2,5	165	138	79	60	72
FRSN 131 - 136 M8/M10	-	50010	25	2,50	-	131 - 136	M 6 x 30	M 8 / M 10	15	25 x 2,5	175	146	82	64	75
FRSN 137 - 146 M8/M10	-	50023	25	2,50	5"	137 - 146	M 6 x 30	M 8 / M 10	15	25 x 2,5	180	152	82	67	75
FRSN 166 - 175 M10/M12	018811166	500748	20	2,50	-	166 - 175	M 8 x 30	M 10 / M 12	21	25 x 2,5	211	181	97	82	89
FRSN 176 - 179 M10/M12	-	500749	15	2,50	-	176 - 179	M 8 x 30	M 10 / M 12	21	25 x 2,5	223	191	102	87	94
FRSN 185 - 191 M10/M12	-	500750	15	2,50	-	185 - 191	M 8 x 30	M 10 / M 12	21	25 x 2,5	231	200	106	91	99
FRSN 200 - 206 M10/M12	-	500751	10	2,50	-	200 - 206	M 8 x 30	M 10 / M 12	21	25 x 2,5	248	215	114	99	106
FRSN 210 - 219 M10/M12	-	500752	10	2,50	8"	210 - 219	M 8 x 40	M 10 / M 12	21	25 x 2,5	261	225	119	104	111

Rørbøjle FRS triple / FRSN triple

OVERSIGT



Egenskaber:

Materiale	Stål DD11 (materialenummer. 1.0332) iht. DIN EN 10111
Overflade	elforzinket, 3 µm
Tilslutningsmøtrik	Påsvøjset, indvendig gev.: M 8 / M 10 / 1/2", udvendig: 3/4"
Samleskrue	Fladhovedet skrue med PZ
Gummiindlæg	Materiale: SBR/EPDM; klorfri; silikonefri
Lyddæmpning	iht. DIN 4109
Temperaturområde	-50° til +110°C
Hårdhed	45 ± 5° Shore A
Brandklasse	DIN 4102: Klasse B2

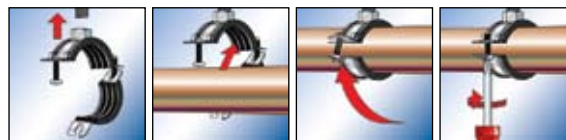
PRODUKTBESKRIVELSE

- Todelt universalrørbøjle.
- 3-gange indvendig gevind M8, M10, 1/2" samt udvendig 1/2", når omløberen afmonteres.

Fordele

- Multianvendelig pga. mange tilslutninger.
- Giver mulighed for stærkt reduceret lagerlægning = bedre økonomi. Stor fleksibilitet på byggepladsen!

MONTAGE



TEKNISKE DATA

Type	VVS nr.	Art.-Nr.	Pakke á	Max. anbefalet last (træk)	Nom. størrelse i tommer	Spændvidde	Samleskrue	Tilslutningsgevind, indvendig	Højde, tilslutningsmøtrik	Bredde x tykkelse af stålband	Bredde	Højde
			[Stk.]	N _{empt.} [kN]	[Tommer]	D [mm]		A	[mm]	b x s [mm]	B [mm]	Z [mm]
Rørbøjle FRS triple												
FRS triple 15 - 19	018816015	500698	100	1,00	3/8"	15 - 19	M 6 x 16	M 8 / M 10 / 1/2"	18	20 x 1,5	63	35
FRS triple 21 - 23	018816021	500699	100	1,00	1/2"	21 - 23	M 6 x 16	M 8 / M 10 / 1/2"	18	20 x 1,5	68	38
FRS triple 26 - 28	018816026	500700	100	1,00	3/4"	26 - 28	M 6 x 16	M 8 / M 10 / 1/2"	18	20 x 1,5	74	42
FRS triple 32 - 35	018816032	500701	100	1,00	1"	32 - 35	M 6 x 16	M 8 / M 10 / 1/2"	18	20 x 1,5	82	44
FRS triple 40 - 43	018816040	500702	50	1,00	1 1/4"	40 - 43	M 6 x 16	M 8 / M 10 / 1/2"	18	20 x 1,5	88	46
FRS triple 48 - 56	018816048	500703	50	1,00	1 1/2"	48 - 56	M 6 x 25	M 8 / M 10 / 1/2"	18	20 x 1,5	98	50
FRS triple 57 - 62	018816057	500704	50	1,00	2"	57 - 62	M 6 x 25	M 8 / M 10 / 1/2"	18	20 x 1,5	108	53
FRS triple 63 - 70	018816063	500705	25	1,00	-	63 - 70	M 6 x 25	M 8 / M 10 / 1/2"	18	20 x 1,5	116	57
FRS triple 74 - 80	018816074	500706	25	1,00	2 1/2"	74 - 80	M 6 x 25	M 8 / M 10 / 1/2"	18	20 x 1,5	130	63
FRS triple 83 - 91	018816083	500707	25	1,00	3"	83 - 91	M 6 x 25	M 8 / M 10 / 1/2"	18	20 x 1,5	137	68
FRS triple 100 - 105	018816100	500708	10	1,50	-	100 - 105	M 6 x 25	M 8 / M 10 / 1/2"	18	23 x 2,0	158	75
FRS triple 108 - 114	018816108	500709	10	1,50	4"	108 - 114	M 6 x 25	M 8 / M 10 / 1/2"	18	23 x 2,0	167	82
FRS triple 115 - 125	018816115	500710	10	1,50	-	115 - 125	M 6 x 25	M 8 / M 10 / 1/2"	18	23 x 2,0	182	85
FRS triple 127 - 135	018816127	500711	10	1,50	-	127 - 135	M 6 x 25	M 8 / M 10 / 1/2"	18	23 x 2,0	190	92
FRS triple 135 - 140	018816135	500712	10	1,50	5"	135 - 140	M 6 x 25	M 8 / M 10 / 1/2"	18	23 x 2,0	195	95
FRS triple 159 - 169	018816159	500713	10	1,50	6"	159 - 169	M 6 x 25	M 8 / M 10 / 1/2"	18	23 x 2,0	220	103
Rørbøjle FRSN triple												
FRSN triple 21 - 23	018815021	500715	100	1,00	1/2"	21 - 23	M 6 x 16	M 8 / M 10 / 1/2"	18	20 x 1,5	68	38
FRSN triple 26 - 28	018815026	500716	100	1,00	3/4"	26 - 28	M 6 x 16	M 8 / M 10 / 1/2"	18	20 x 1,5	74	42
FRSN triple 32 - 35	018815032	500717	100	1,00	1"	32 - 35	M 6 x 16	M 8 / M 10 / 1/2"	18	20 x 1,5	82	44
FRSN triple 40 - 43	018815040	500718	50	1,00	1 1/4"	40 - 43	M 6 x 16	M 8 / M 10 / 1/2"	18	20 x 1,5	88	46
FRSN triple 48 - 56	018815048	500719	50	1,00	1 1/2"	48 - 56	M 6 x 25	M 8 / M 10 / 1/2"	18	20 x 1,5	98	50
FRSN triple 57 - 62	018815057	500720	50	1,00	2"	57 - 62	M 6 x 25	M 8 / M 10 / 1/2"	18	20 x 1,5	108	53
FRSN triple 63 - 70	018815063	500721	50	1,00	-	63 - 70	M 6 x 25	M 8 / M 10 / 1/2"	18	20 x 1,5	116	57
FRSN triple 74 - 80	018815074	500722	25	1,00	2 1/2"	74 - 78	M 6 x 25	M 8 / M 10 / 1/2"	18	20 x 1,5	130	63
FRSN triple 83 - 91	018815083	500723	25	1,00	3"	83 - 91	M 6 x 25	M 8 / M 10 / 1/2"	18	20 x 1,5	137	68
FRSN triple 100 - 105	018815100	500724	10	1,00	-	100 - 105	M 6 x 25	M 8 / M 10 / 1/2"	18	23 x 2,0	158	75
FRSN triple 108 - 114	018815108	500725	10	1,50	4"	108 - 114	M 6 x 25	M 8 / M 10 / 1/2"	18	23 x 2,0	220	82

Rørbøjle FRSM, massiv M10 / M12 / M16

OVERSIGT



**FRSM M10 /
M12 / M16**

Tekniske data:

Fremstillet af	Stål DD11 (materialenummer. 1.0332) iht. DIN EN 10111
Overflade	Elforzinket, 5 - 9 µm
Tilslutningsmøtrik	M10/M12 = SW 17, M12/M16 = SW 22, M16 = SW 24
Samleskrue	Fladhovedet skrue med PZ
Gummiindlæg	Materiale: SBR/EPDM; klorfri; silikonefri
Temperaturområde	-50° til +110°C
Hårdhed	45 ± 5° Shore A
Brandklasse	DIN 4102: Klasse B2

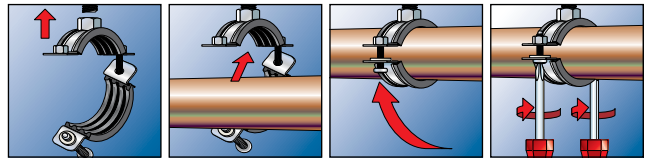
PRODUKTBESKRIVELSE

- Massiv todelt rørbøjle med gummiindlæg for store belastninger.
- Kombigevind M 10 / M 12, M 12 / M 16 eller M 16.

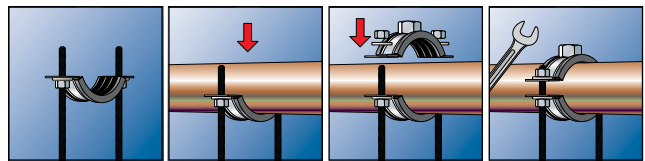
Fordele

- Nem rørmontage pga. stor åbningsvinkel.
- Samleskruer er sikret mod tab under montage.
- Samleskruer kan erstattes af gevindstænger (fra 124 mm), det giver mulighed for 2-punkts ophæng (se illustration).

MONTAGE

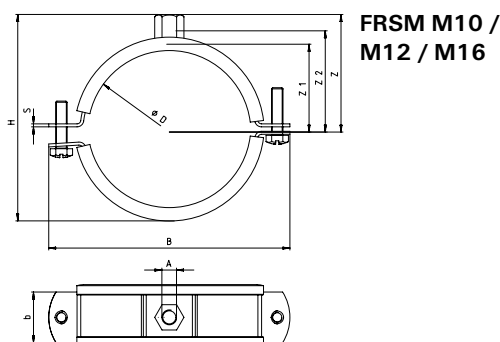


Standardmontage



Fra Ø 124 mm er ophæng i 2 gevindstænger mulig

TEKNISKE DATA

FRSM M10 /
M12 / M16

Type	VVS nr.	Art.-Nr.	Pakke á	Max. anbefalet belastning (træk)	Nom. størrelse i tommer	Spændvidde	Samleskrue	Tilslutningsgevind	Højde, tilslut- ningsgevind	Bredde x tykkelse af stålband	Bredde	Højde	Højde	Højde	Højde
			[Stk.]	N _{empt.} [kN]	D [Tommer]	[mm]		A	[mm]	b x s [mm]	B [mm]	H [mm]	Z [mm]	Z1 [mm]	Z2 [mm]
FRSM 1/2" M10/M12	-	504589	50	2,5	1/2"	19 - 23	M6	M10 / M12	20	25 x 2,5	76	47	38	18	26,5
FRSM 3/4" M10/M12	-	504590	50	2,5	3/4"	24 - 29	M6	M10 / M12	20	25 x 2,5	82	53	41	21	29,5
FRSM 1" M10/M12	-	504591	50	2,5	1"	33 - 36	M6	M10 / M12	20	25 x 2,5	89	60	44,5	24,5	33
FRSM 1 1/4" M10/M12	-	504592	20	2,5	1 1/4"	40 - 45	M6	M10 / M12	20	25 x 2,5	98	69	49	29	37,5
FRSM 1 1/2" M10/M12	-	93700	20	2,5	1 1/2"	47 - 52	M6	M10 / M12	20	25 x 2,5	105	76	52,5	32,5	41
FRSM 53 - 58 M10/M12	-	93701	20	2,5	-	53 - 58	M6	M10 / M12	20	25 x 2,5	111	82	55,5	35,5	44
FRSM 2" M10/M12	-	93702	20	2,5	2"	60 - 65	M6	M10 / M12	20	25 x 2,5	118	89	59	39	47,5
FRSM 2 1/2" M10/M12	-	93703	20	3,0	2 1/2"	73 - 78	M8	M10 / M12	20	30 x 3,0	136	105	68,5	48,5	57
FRSM 79 - 85 M10/M12	-	504593	20	3,0	-	79 - 85	M8	M10 / M12	20	30 x 3,0	144	112	72	52	60,5
FRSM 3" M10/M12	-	93704	20	3,0	3"	88 - 93	M8	M10 / M12	20	30 x 3,0	152	120	76	56	64,5
FRSM 102 M10/M12	-	93705	20	3,0	-	100 - 106	M8	M10 / M12	20	30 x 3,0	166	133	82,5	62,5	71
FRSM 4" M10/M12	-	93707	20	3,0	4"	108 - 116	M8	M10 / M12	20	30 x 3,0	175	143	87,5	67,5	76
FRSM 124 - 129 M10/M12	-	93709	20	3,0	-	124 - 129	M8*	M10 / M12	20	30 x 3,0	194	154	94	74	82,5
FRSM 133 M10/M12	-	93710	20	3,0	-	131 - 137	M8*	M10 / M12	20	30 x 3,0	202	162	98	78	86,5
FRSM 5" M10/M12	-	93711	20	3,0	5"	138 - 145	M8*	M10 / M12	20	30 x 3,0	210	170	102	82	90,5
FRSM 160 M10/M12	-	93712	20	3,0	-	156 - 162	M8*	M10 / M12	20	30 x 3,0	227	187	111	90,5	99
FRSM 6" M10/M12	-	93713	20	3,0	6"	165 - 171	M8*	M10 / M12	20	30 x 3,0	255	193	115	95	103,5
FRSM 7" M10/M12	-	93714	10	3,0	7"	188 - 194	M8*	M10 / M12	20	30 x 3,0	278	216	127	107	115,5
FRSM 200 M10/M12	-	93715	10	3,0	-	196 - 203	M8*	M10 / M12	20	30 x 3,0	287	225	131	111	119,5
FRSM 212 M12/M16	-	505453	10	5,0	-	205 - 214	M12*	M12 / M16	30	40 x 4,0	289	244	149	119	127,5
FRSM 8" M12/M16	-	505454	10	5,0	8"	219 - 225	M12*	M12 / M16	30	40 x 4,0	300	255	154	124	132,5
FRSM 250 M12/M16	-	505455	10	5,0	-	244 - 250	M12*	M12 / M16	30	40 x 4,0	325	280	167	137	145,5
FRSM 10" M12/M16	-	505456	10	5,0	10"	267 - 273	M12*	M12 / M16	30	40 x 4,0	348	303	178	148	156,5
FRSM 300 M12/M16	-	505457	10	5,0	-	297 - 304	M12*	M12 / M16	30	40 x 4,0	379	334	194	164	172,5
FRSM 12" M12/M16	-	505458	10	5,0	12"	320 - 328	M12*	M12 / M16	30	40 x 4,0	403	358	206	176	184,5
FRSM 348-356 M16	-	504594	1	8,0	-	348 - 356	M16*	M16	24	50 x 5,0	480	394	213	189	-
FRSM 364-372 M16	-	504595	1	8,0	-	364 - 372	M16*	M16	24	50 x 5,0	496	410	221	197	-
FRSM 400-409 M16	-	504596	1	8,0	-	400 - 409	M16*	M16	24	50 x 5,0	533	447	240	216	-
FRSM 454-462 M16	-	504597	1	8,0	-	454 - 462	M16*	M16	24	50 x 5,0	586	500	266	242	-
FRSM 500-508 M16	-	504598	1	8,0	-	500 - 508	M16*	M16	24	50 x 5,0	632	546	289	265	-

* Hurtigluk med egen møtrik (ved ophæng i 2 gevindstænger).

Sprinklerrørbøjle FRSP

OVERSIGT



FRSP

Egenskaber:

Materiale	Stål DX51D+Z 140 MA-C (Mat.Nr. 1.0226+Z) iht. DIN EN 10327
Overflade	Elforzinket, ca. 10 µm

VdS



PRODUKTBESKRIVELSE

- Sprinklerrørbøjle med VDS godkendelse

Fordele:

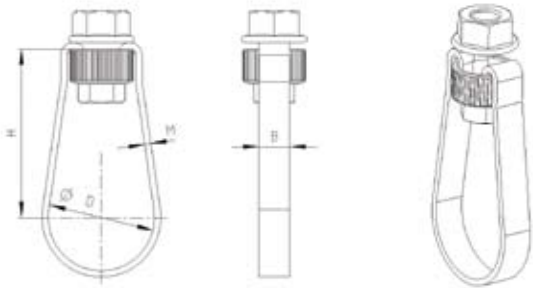
- Nem og hurtig montage
- Sænk efterjustering af højde ved tilpasning af den tilhørende møtrik.

MONTAGE

Montagevejledning

- Montér gevindstang M10/M12 i loft el. skinne.
- Montér flangemøtrik og holdemøtrik på gevindstangen.
- Røret placeres i bøjlen.
- Bøjlen hægtes på holdemøtrikken og flangemøtrikken tilspændes.

TEKNISKE DATA



Type	VWS nr.	Art.-Nr.	Pakkestørrelse [Stk.]	Max. anbefalet last [kN]	Gevind	Højde		Spændvidde [mm]
					M	H [mm]	D [mm]	
FRSP 1"	018822034	513302	50	2	M 10	55	34	
FRSP 1 1/4"	018822043	513303	50	2	M 10	55	43	
FRSP 1 1/2"	018822049	513304	50	2	M 10	60	49	
FRSP 2"	018822060	513307	50	3,5	M 10	69	60	
FRSP 2 1/2"	018822079	513308	25	3,5	M 10	85	79	
FRSP 3"	018822090	513309	25	3,5	M 10	100	90	
FRSP 4"	018822115	513310	25	3,5	M 10	130	115	
FRSP 5"	018822142	513311	25	5	M 12	140	142	
FRSP 6"	018822170	513312	25	5	M 12	170	170	