

# Belysningstransformer

## Type HaloPower Mini

I-faset belysningstransformer for 12 Volt halogenbelysning, konstrueret og produceret som sikkerhedstransformer i henhold til EN61558-2-6. CE-mærket. Plastkapslet og indstøbt i selvslukkende polyurethan. Isolationsklasse II - dobbeltisoleret.

Kortslutningssikker og beskyttet mod overbelastning med indbygget PTC-sikring. Høj og lav udgangsspænding. Kompakt format og enkel montage på loft eller væg. Standard udførelse leveres med 2 meter primær kabel m/stikprop. Kan dæmpes med lysdæmper, som er konstrueret for transformerbekæmpelse.

### Anvendelsesområde:

HaloPower Mini seriens kompakte format gør den meget anvendelig i møbelindustrien og i bolig- og køkken-indretninger. Klemmetilslutning max. 4mm<sup>2</sup>.

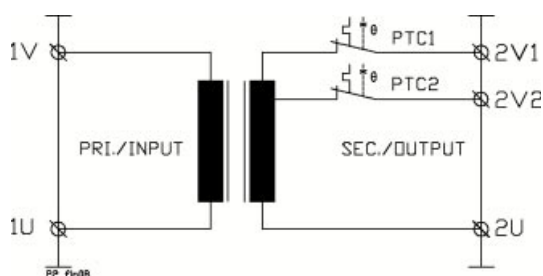
Mulighed for 6 udgange med HaloPower Mini printkort. Må ikke monteres i isolationsmateriale p.g.a. varmeudvikling.



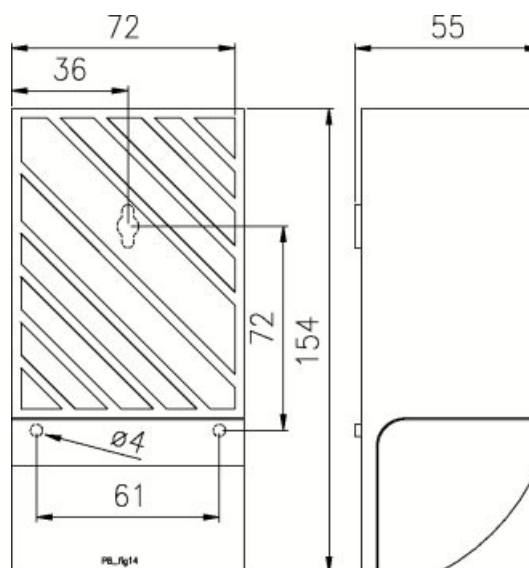
## Tekniske specifikationer

- Primær spænding: 230V
- Frekvens: 50Hz
- Sekundær spænding: 10,8V (lav udg.)  
11,6V (høj udg.)
- Norm: EN61558-2-6
- Isolationsspænding: 4kV AC RMS
- Sikkerhedsklasse: II
- Isolationsklasse: E (120°C)
- Max omg. temp (t<sub>g</sub>): 40°C
- Kapslingsgrad: IP23

## Koblingskema



## Målskitse (mm)



## HaloPower Mini Printkort

HaloPower Mini kan forsynes med et ekstra printkort for tilslutning af f.eks.: 6x10W eller 6x20W lamper. Printkortene er udstyret med sikringer og monteres enkelt på sekundæruddraget til HaloPower Mini.

## Standardmodeller

Type	Spænding Sek. (V) lav	Spænding Sek. (V) høj	Strøm Sek. (A)	Belastning (VA)	Indbygget sikring	Vægt (Kg)	Art. nr
HPM 70/I-KT	10,8	11,6	6	70	PTC	1,3	4-112-112071
HPM 120/I-KT	10,8	11,6	10	120	PTC	1,8	4-112-112121