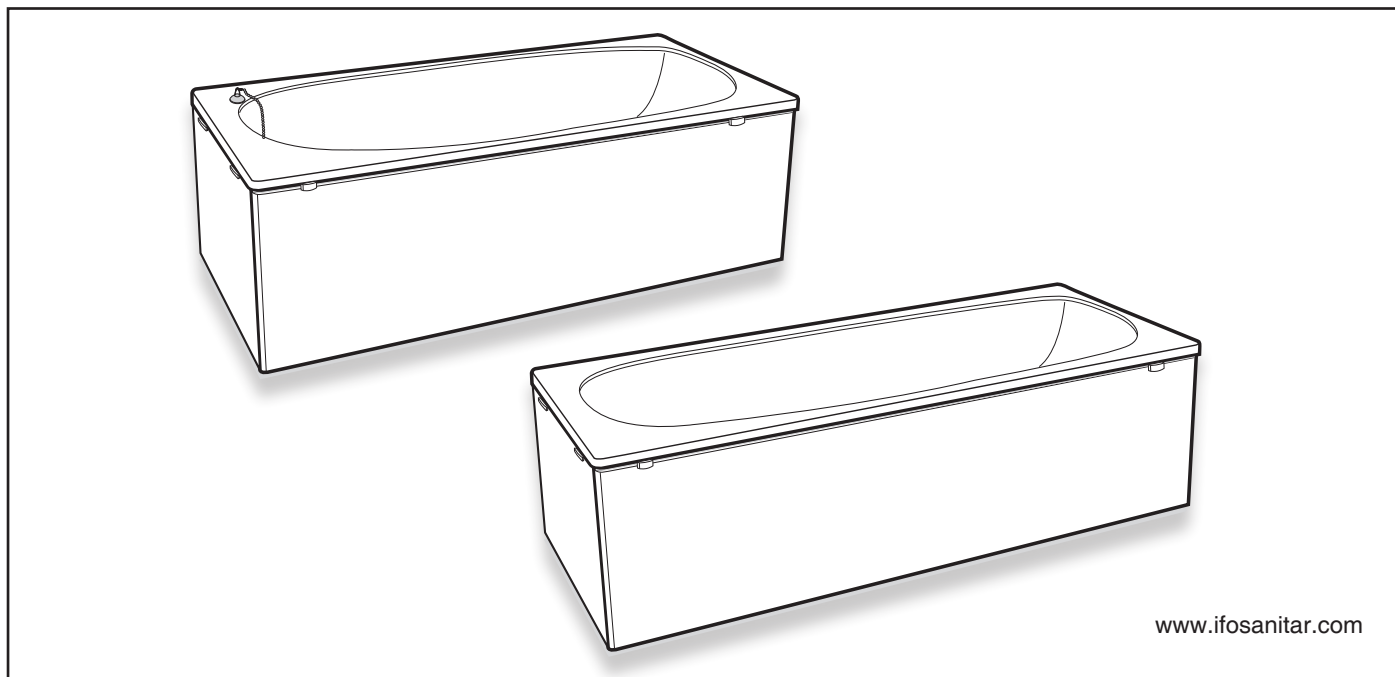


1300 • 1400 • 1500 • 1600 • 1700 • 1800

(SE) Badkar (DK) Badekar (NO) Badekar (GB) Bathtub



SE: Generella råd vid inmurning:

- Badkaret skall vila på sina fötter.
- Man skall kunna komma åt golvbrunnen.
- Mura in så att det kan lyftas vid ev. service utan att kakelplattorna skadas.
- Kontrollera badkaret vid leverans. Om badkaret är transportskadat meddela genast leverantören. Visuella fel accepteras inte om karet murats in och garantin täcker inte kostnader för borttagning/opsättning av kakel eller annat material som förhindrar byte.
- Vid inmurning skall man kunna komma åt alla mekaniska delar. Ifö's garanti omfattar inte omkostnader till följd av borttagning/opsättning av kakel eller annat material som förhindrar service.

DK: Ved indmuring

- Kontroller badekarret ved modtagelsen. Hvis badekarret er transportskadet, meddel da straks dette til transportøren. Visuelle fejl accepteres ikke hvis karret mures inde og garantien dækker ikke nedtagning/opsætning af fliser eller andet materiale, som kan forhindre ombytning.
- Badekarret skal altid hvile på karrets ben. Ved indmuring skal der altid kunne skaffes adgang til alle mekaniske dele. Ifö's garanti omfatter ikke omkostninger som følge af evt. nedtagning/opsætning af fliser eller andet materiale, som forhindre service og vedligeholdelse.

NO: Generelle råd ved innmuring:

- Badekaret skal hvile på sine føtter.
- Man skal kunne komme til gulvsluket.
- Mur inn slik at det kan løftes ved ev. service uten at flisene skades.
- Kontroller badekaret ved levering. Underrett leverandøren omgående hvis badekaret er transportskadd. Visuella feil aksepteres ikke hvis karet er murt inn, og garantien dekker ikke kostnader for fjerning/oppsetting av fliser eller annet materiale som hindrer bytte.
- Ved innmuring skal man kunne komme til alle mekaniske deler. Ifös garanti omfatter ikke omkostninger som følge av fjerning/oppsetting av fliser eller annet materiale som forhindrer service.

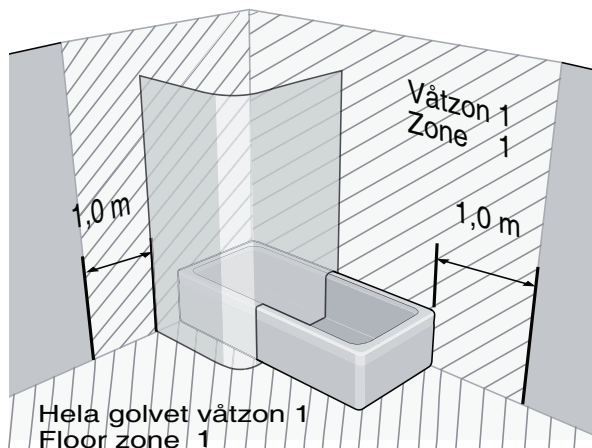
GB: General advice when building in:

- The bathtub must be resting on its feet.
- It must be possible to access the drain in the floor. Build in so that the bathtub can be lifted for servicing without damaging the tiles.
- Check the bathtub on delivery. If the bathtub has been damaged during transport, notify the supplier immediately.
- Visible faults are not accepted if the tub has been built in, and the guarantee does not cover costs for the removal/fitting of tiles or other materials that obstruct replacement.
- When building in, it must be possible to access all mechanical parts. Ifö's guarantee does not cover costs arising from the removal/fitting of tiles or other materials that obstruct service work.

Innehåll, Inhold, Innhold, Content

| | | | | | |
|-----|-----|-------------------------------|----------|---------------------------|----------|
| Ⓢⓔ | Ⓢⓔ | Säker vatteninstallation..... | 3 (12) | | |
| Ⓢⓐ | Ⓢⓐ | Waterproof installation | | | |
| Ⓢⓔ | Ⓢⓓⓔ | Ⓢⓓ | Ⓢⓓ | Monteringsanvisning | 4-5 (12) |
| Ⓢⓐ | Ⓢⓐ | Operatinginstruction | | | |
| Ⓢⓔ | Ⓢⓔ | Reservdelar..... | 6-8 (12) | | |
| Ⓢⓓⓔ | Ⓢⓓⓔ | Reservedele | | | |
| Ⓢⓓ | Ⓢⓓ | Reservedeler | | | |
| Ⓢⓐ | Ⓢⓐ | Spare parts | | | |
| Ⓢⓔ | Ⓢⓔ | Skötselinstruktion | 9 (12) | | |
| Ⓢⓓⓔ | Ⓢⓓⓔ | Vedligeholdelseanvisning | | | |
| Ⓢⓓ | Ⓢⓓ | Vedlikeholdsanvisning | | | |
| Ⓢⓐ | Ⓢⓐ | Maintenance instruction | | | |

Säker vatteninstallation - Waterproof installation



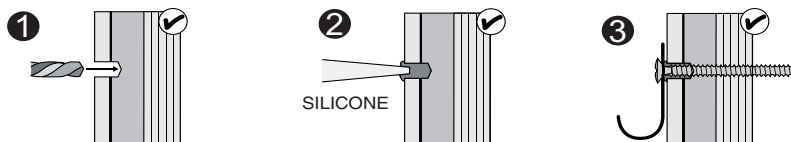
(SE)

Skruvinfästningar i våtzon 1 ska göras i betong eller annan massiv konstruktion, träreglar, träkortlingar eller i konstruktion som är provad och godkänd för infästning, till exempel skivkonstruktion. Se exempel på godkända konstruktioner på sakervatten.se. Alla infästningar i våtzon 1 och 2 ska tätas. Material för tätning ska fästa mot underlaget och vara vattenbeständigt, mögelresistent och åldersbeständigt.

(GB)

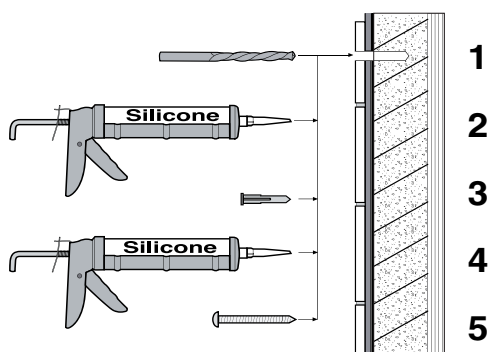
Below are Swedish recommendations. Screw fastenings in wet zone 1 should be made in concrete or other structure, wooden studs, wooden noggings or in structures that have been tested and approved for fastenings, for example a sheet construction. Requirements for sealing apply in wet zones 1 and 2, See examples of construction at sakervatten.se. Sealing materials must be fixed to the underlying layer and must be waterproof, mould-resistant and age-resistant.

Provad och godkänd skivkonstruktion, våtzon 1 - Tested and approved sheet construction, wet zone 1



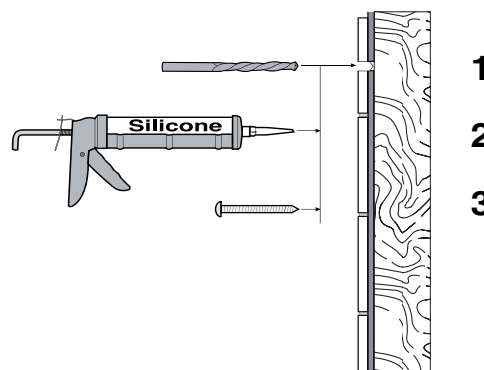
Betong/Massiv konstruktion våtzon 1

Concrete/Massive construction, wet zone 1



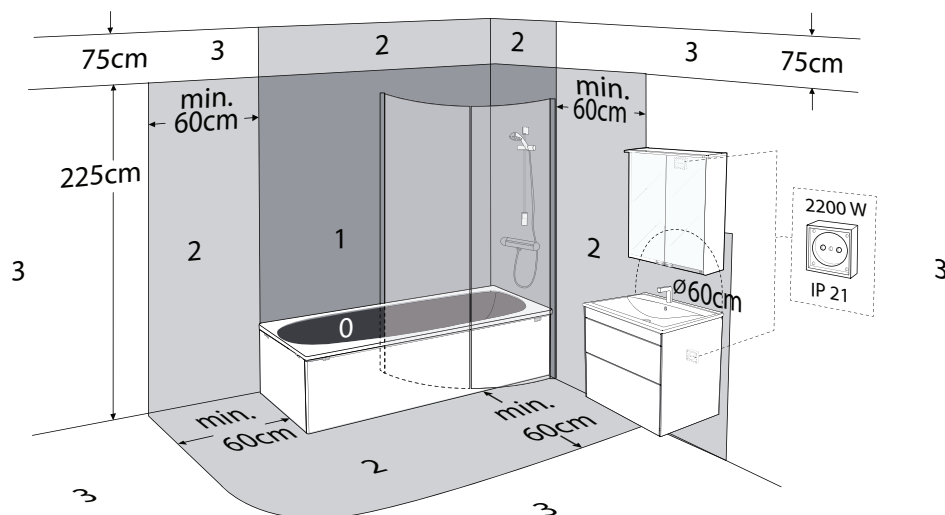
Trä, våtzon 1

Wood, wet zone 1



IP-Zone

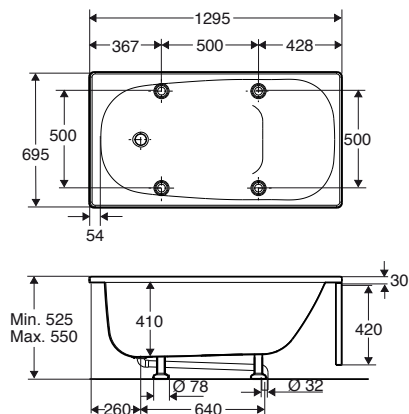
- ZONE 0 - IPX7 + 12V (SELV)
- ZONE 1 - IPX5 + RCD
- ZONE 2 - IPX4
- ZONE 3 - IPX1



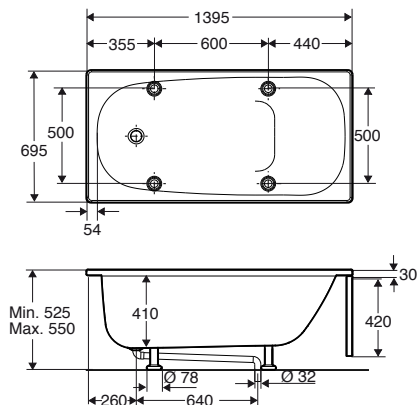
1300, 1400, 1500, 1600, 1700, 1800

Innan karet vänds, avlägsnas vit respektive grå emballage detalj **A**.
Lyft fjädern **B** och drag ut benen **C** tills de faller in i de stansade hålen.

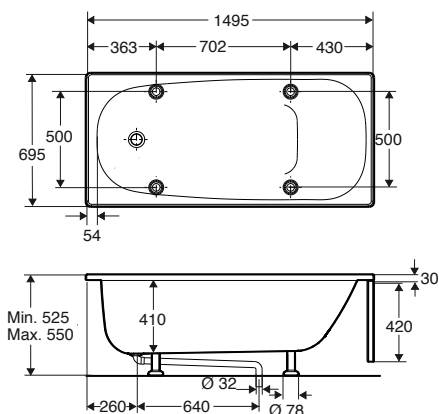
1300



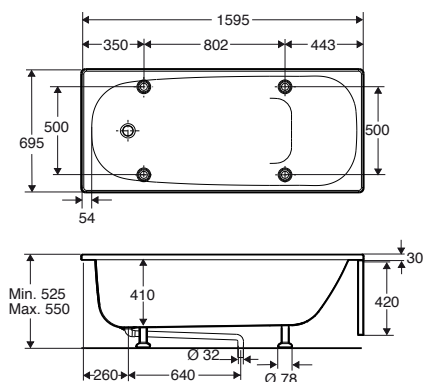
1400



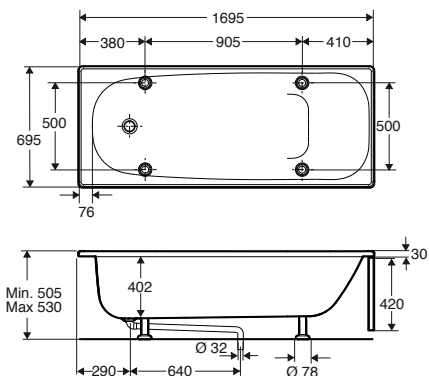
1500



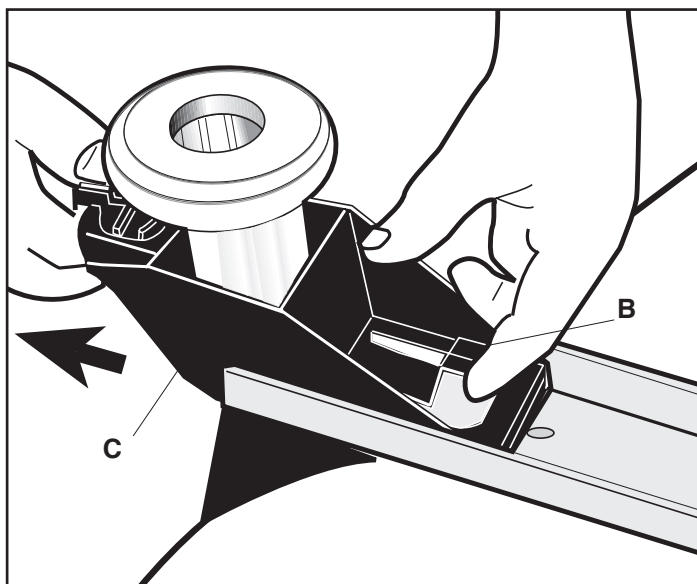
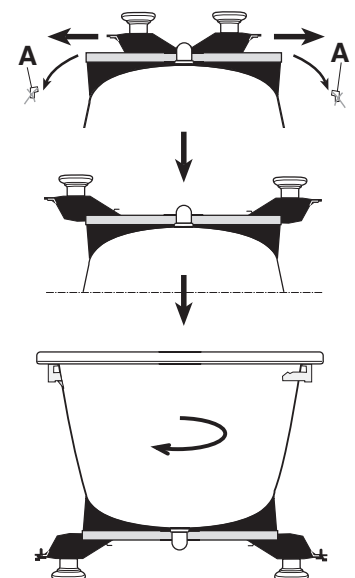
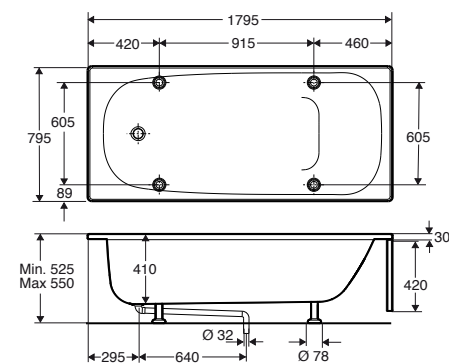
1600



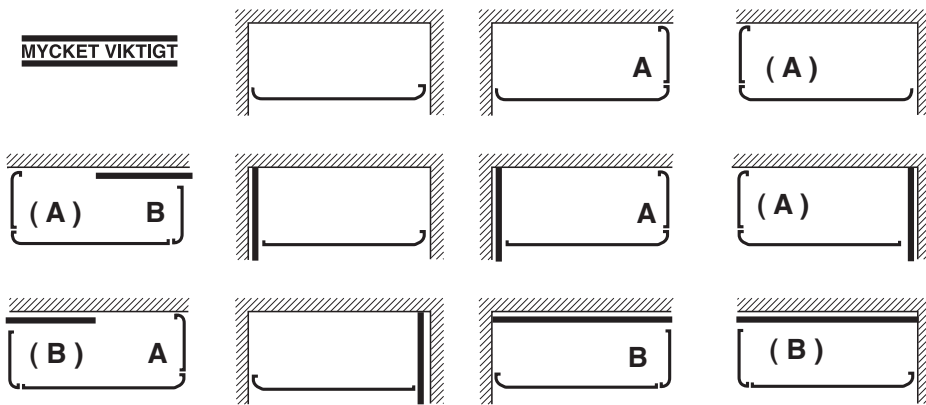
1700



1800



Montering av front och gavel



(Om gavel saknas kan du hoppa över punkt 2 och 3)

1
Se efter vilken av dessa figurer som passar i ditt fall. Observera eventuell rördragning. Se till att front och gavel vändes rätt så att kantvikningen på kortsidorna stämmer med figuren. **A** och **B** hänvisar till figurerna under punkt 2 (inom parentes i spegelvänt utförande.

Börja med att montera eventuell gavel

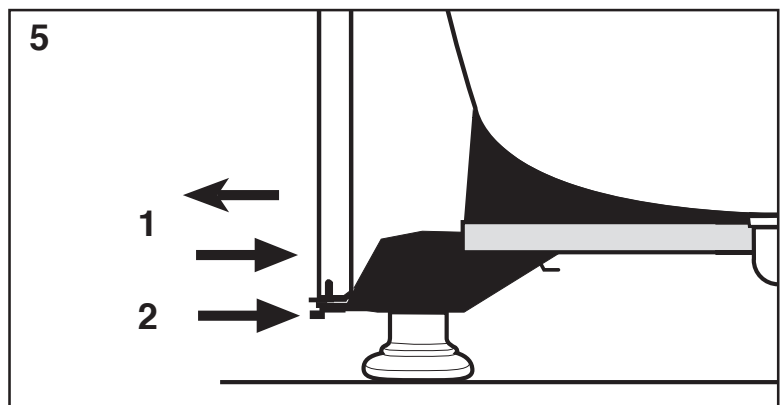
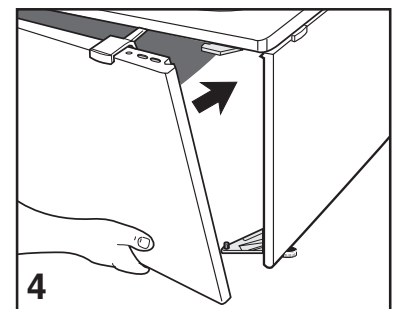
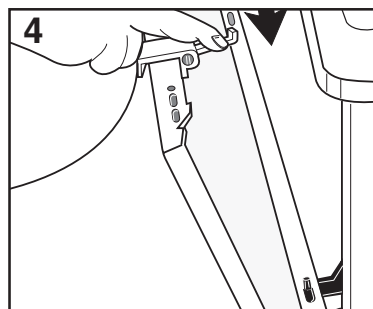
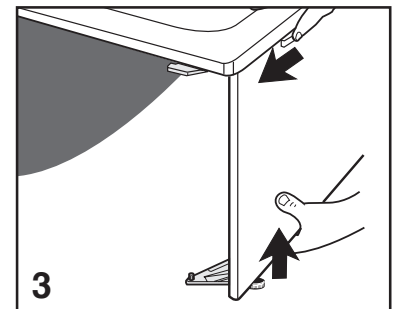
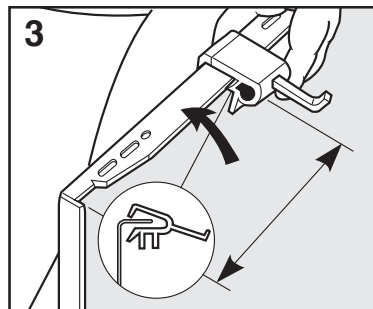
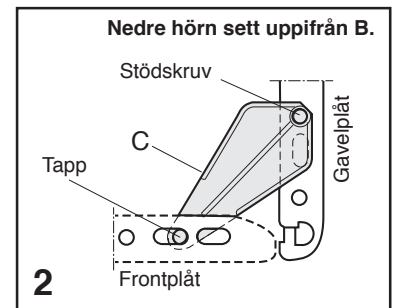
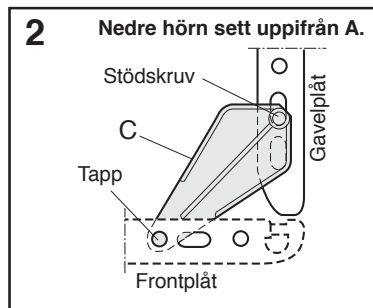
2
Montera nedre gavelfäste **C** på insidan av plåtens nedre kantvikning i det blivande hörnet. Använd rätt hål - se figur **A** och **B**.

2 a
Montera nedre frontfäste enligt bild ...

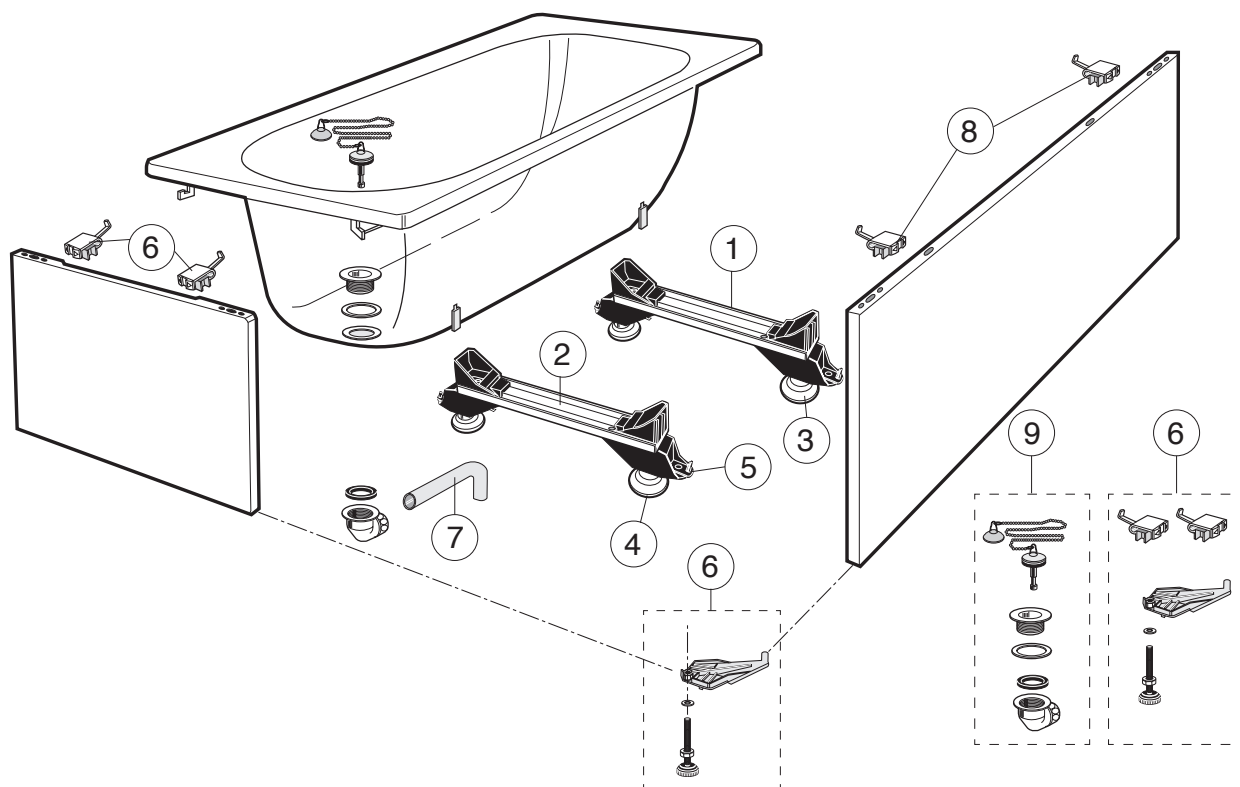
3
Kläm på skjutreglarna **1** på gavelns övre fläns ca 200 mm från respektive ände. Ställ gaveln på stödskraven **2** lodrätt under badkarsvulsten. Fatta tag i underkanten samtidigt som du för skjutreglarna **1** utåt så att de äntrar upp på badkarets hörnbeslag **3**.
Montera därefter fronten.

4
Kläm på skjutregeln på frontens övre fläns. Ställ fronten på frontfästernas tappar **1**. Fäll fronten inåt **2** och tryck ner skjutreglarnas fånghakar **3** så dessa kan passera in under badkarets vulst. Lyft lite i frontens underkant samtidigt som du för skjutreglarna utåt så att de äntrar upp på badkarets hörnbeslag.

5
För fronten inåt eller utåt **1**, så att den kommer lodrätt. Vrid låsanordningen under båda frontfästena åt höger **2**. Skruva ned eventuell stödskruv mot golvet och lås den.

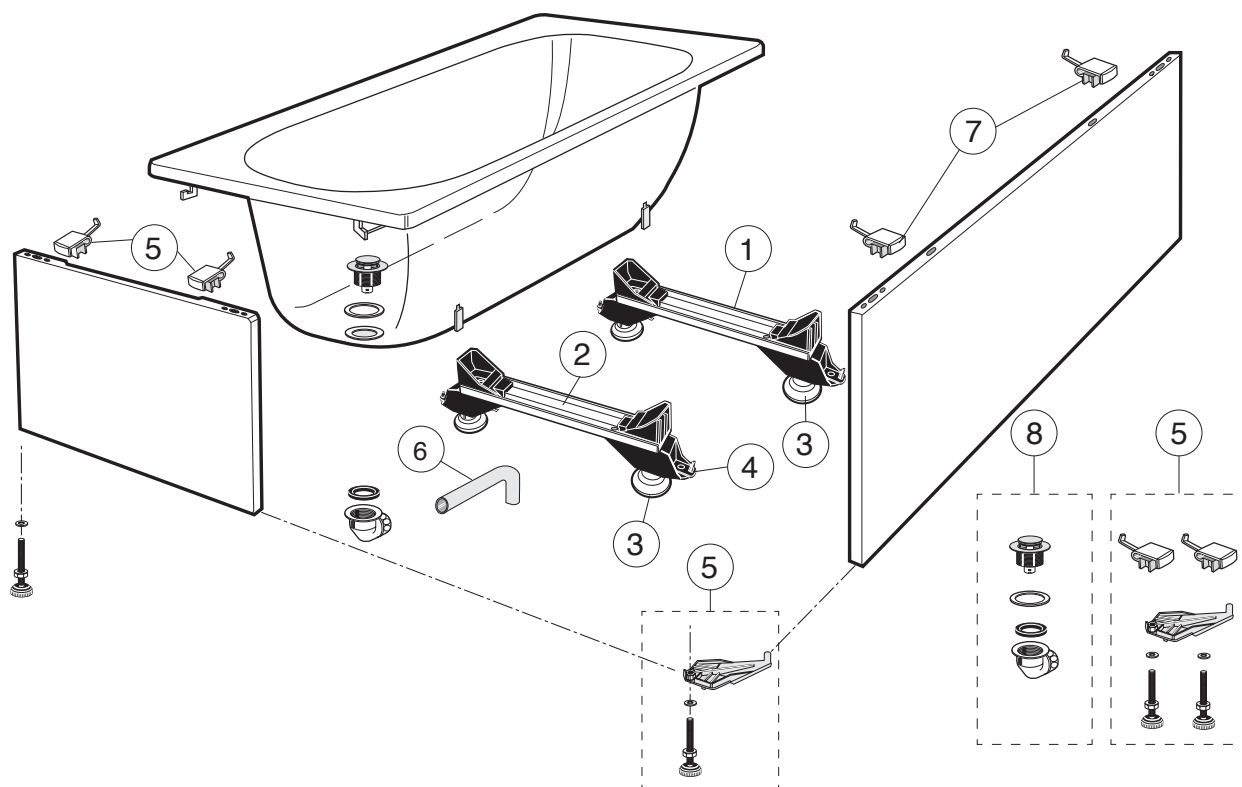


Reservdelar 1300, 1400, 1500, 1600



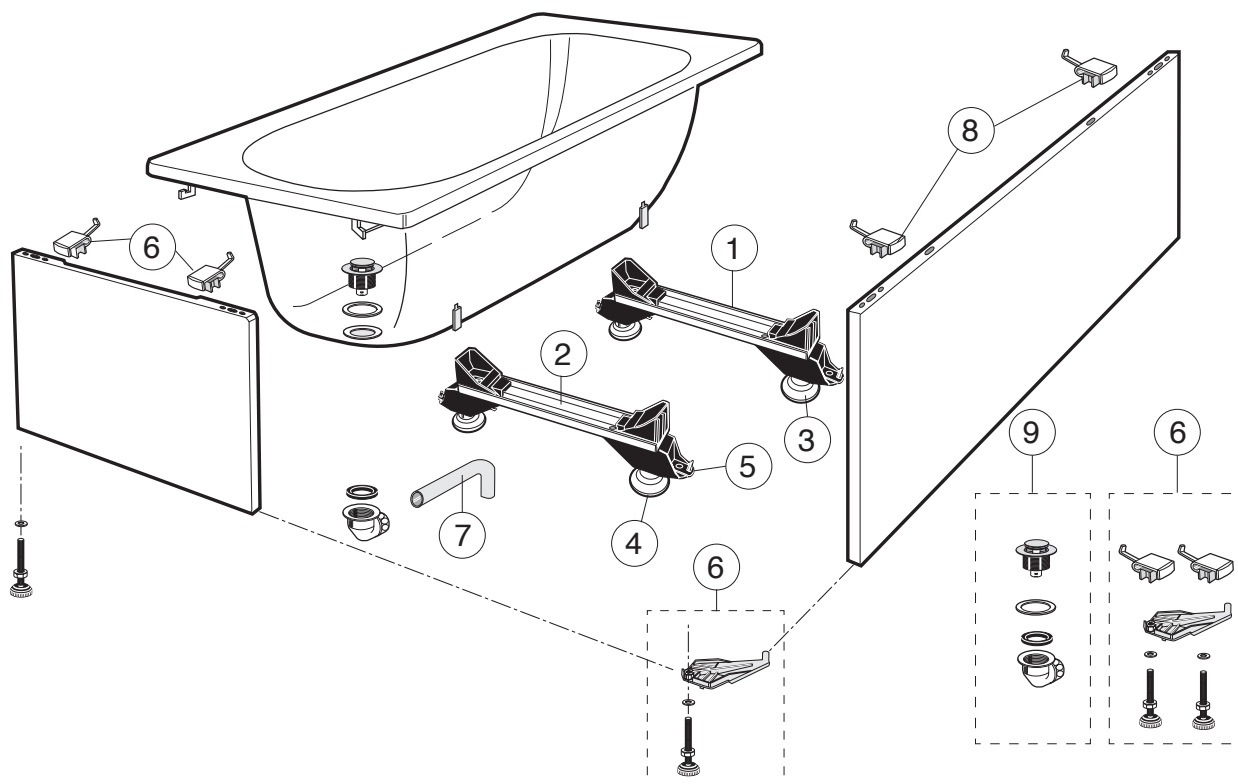
| Pos. | Benämning | Ifö nr |
|------|--|-----------|
| | BK 1300 och 1400 mellan 1990-2015 | |
| 1 | Bensats komplett BK 1300 huvudända | Z0470830 |
| 1 | Bensats komplett BK 1400 huvudända | Z0470030 |
| 2 | Bensats komplett BK 1300 fotända | Z0470930 |
| 2 | Bensats komplett BK 1400 fotända | Z0470130 |
| - | BK monteringsset för front plåt 1300 | Z0820020 |
| - | BK monteringsset för frontplåt 1400 | Z0820030 |
| | BK 1300, 1400, 1500 och 1600 | |
| 1 | Bensats BK13-16 huvudända | Z0818530 |
| 2 | Bensats BK13-16 fotända | Z0818531 |
| 3 | Fot kpl. huvudända 13-16,18 | Z0817301 |
| 4 | Fot kpl fotända 13-16, 18 | Z0817302 |
| 5 | Nedre frontfäste kpl. till frontplåt 2 st | Z99375801 |
| 6 | BK monteringsset för gavelplåt 653-758 vit | Z0811080 |
| 7 | BK utloppsrör 600 mm ø 32 mm | Z1664601 |
| 8 | Skjutregels. front 13-1800 | Z817831 |
| 9 | Bottenventil kpl. BK | Z99380080 |

Reservdelar 1700



| Pos. | Benämning | lfö nr |
|------|--|-----------|
| 1 | Benställning, kpl huvudända BK 17 | Z0830530 |
| 2 | Benställning, kpl fotända BK 17 | Z0830630 |
| 3 | Fot kpl fot/huvudända BK 17 | Z0830030 |
| 4 | Nedre frontfäste kpl. till frontplåt 2 st | Z99375801 |
| 5 | BK monteringsats för gavelplåt 653-758 vit | Z0811080 |
| 6 | BK utloppsror 600 mm ø 32 mm | Z1664601 |
| 7 | Skjutregels. front 13-1800 | Z817831 |
| 8 | Badkar utloppsventil med pop-up kpl. | Z99381080 |

Reservdelar 1800



| Pos. | Benämning | lfö nr |
|------|--|-----------|
| | BK 1800 2008-2015 | |
| 1 | Bensats komplett BK 1800 huvudända | Z0470430 |
| 1 | Bensats komplett BK 1800 huvudända | Z0814630 |
| 2 | Bensats komplett BK 1800 fotända | Z0470530 |
| 2 | Bensats komplett BK 1800 fotända | Z0814330 |
| 3 | Fot kpl. huvudända 13-16,18 | Z0817301 |
| 4 | Fot kpl fotända 13-16, 18 | Z0817302 |
| 5 | Nedre frontfäste kpl. till frontplåt 2 st | Z99375801 |
| 6 | BK monteringsset för gavelplåt 653-758 vit | Z0811080 |
| 7 | BK utloppsror 600 mm ø 32 mm | Z1664601 |
| 8 | Skjutregels. front 13-1800 | Z817831 |
| 9 | Badkar utloppsventil med pop-up kpl. | Z99381080 |

SE: Skötselråd: Emaljerade badkar

Emaljerade ytor är lätta att hålla rena och är beständiga mot de flesta kemikalier. Gör rent ofta så uppstår aldrig rengöringsproblem.

Använd vanliga rengöringsmedel, rengöringsredskap som innehåller hårda slipmedel, såsom stålull och fibersvamp, skall inte användas. Starka syror t.ex. saltsyra och svavelsyra och starka alkalier t.ex. kaustiksoda bör inte användas. Droppande kranar bör snarast repareras. Har emellertid droppande vatten missfärgat emaljen med en brun eller grön beläggning av järn, koppar eller kalk? Tag kontakt med din VVS-butik för information om vilka hjälpmedel som finns på marknaden.

Emaljen tål klädtvätt med vanliga tvättmedel, men man måste vara försiktig med blötläggning under lång tid eftersom vissa medel innehåller aggresiva ämnen som kan skada emaljen. Detsamma gäller fotoframkallning, färgning av textilier och hårfärgning.

DK: Vedligeholdelsesråd - Emaljerede badekar

Emaljerede overflader er lette at holde rene og er modstandsdygtige over for de fleste kemikalier. For at forhindre, at smuds eller belægninger sætter sig fast, bør rengøring helst foretages efter hver anvendelse. Brug almindelige rengøringsmidler.

Rengøringsredskaber som indeholder hårde slibemidler som ståludd og fibersvampe bør ikke anvendes. Stærke syrer, som saltsyre og svovlsyre, må absolut ikke komme til anvendelse, det gælder også for stærk alkali, som kaustiksoda.

Dryppende haner bør snarest repareres. For reparation eller køb af reservedeler tar du kontakt med en rørlegger eller VVS-butikk.

Emaljen tåler tøjvask med almindelige vaskemidler, men man skal være forsigtig med at lægge i blød i for lang tid, da visse midler kan inderholde aggressive midler, som kan skade emaljen. Det samme gælder fotofremkaldelse, farvning af tekstiler, hårfarvning m.m.

NO: Vedlikeholdsrad: Emaljerte badekar

Emaljerte flater er lette å holde rene, og de er bestandige mot de fleste kjemikalier. Gjør rent ofte, så oppstår det aldri rengjøringsproblemer.

Bruk vanlige rengjøringsmidler, rengjøringsredskaper som inneholder harde slipemidler, som stålull og fibersvamp, skal ikke brukes. Sterke syrer, f.eks. saltsyre og svovelsyre, og sterke alkalier, f.eks. kaustisk soda, bør ikke brukes. Dryppende kraver bør repareres snarest. Men har dryppende vann misfarget emaljen med et brunt eller grønt belegg av jern, kopper eller kalk? Ta kontakt med din VVS-butikk for informasjon om hvilke hjelpemidler som finnes på markedet.

Emaljen tåler klesvask med vanlige vaskemidler, men man må være forsiktig med bløtlegging over lang tid, ettersom visse midler inneholder aggressive stoffer som kan skade emaljen. Det samme gjelder fotofremkalling, farging av tekstiler og hårfarging.

GB: Maintenance advice: Enamelled bathtubs

Enamelled surfaces are easy to keep clean and are resistant to most chemicals. If you clean them frequently, you will never experience cleaning difficulties.

Use normal cleaning agents; cleaning implements that contain hard abrasives such as steel wool and scourers must not be used. Strong acids such as hydrochloric acid and sulphuric acid, and strong alkalis such as caustic soda, should not be used.

Dripping taps should be repaired as soon as possible. If dripping water has discoloured the enamel with a brown or green coating of iron, copper or lime, contact your heating, ventilation and sanitation store for details of the various aids available on the market.

The enamel can withstand clothes washing with a normal detergent, but you should take care as regards soaking for a prolonged period as certain detergents contain aggressive substances that can damage the enamel. The same applies to photographic development, textile dyeing and hair colouring.



För enkel tillgång till reservdelar, spara anvisningen!
Gem vejledningen, hvis du senere skulle få brug for reservedele!
For enkel tilgang til reservedeler, ta vare på bruksanvisningen!
For simple access to spare parts, save these instructions!

Ifö

Geberit Group

Huvudkontor och tillverkning: Ifö Sanitär AB, SE-295 22 Bromölla, 0456-480 00, www.ifosanitar.com

Tillverkning: Ifö Sanitär AB, S-375 85 Mörrum, 0456-480 00

Distriktskontor: Stockholm 08-772 21 40

Norge: Ifö markedsføres og selges av Geberit AS, Luhrtoppen 2, 1470 Lørenskog. Tlf 67978200

Danmark: Geberit A/S, Lægaardsvej 26, DK-8520 Lystrup, Tlf. 8674 10 86, www.ifo.dk