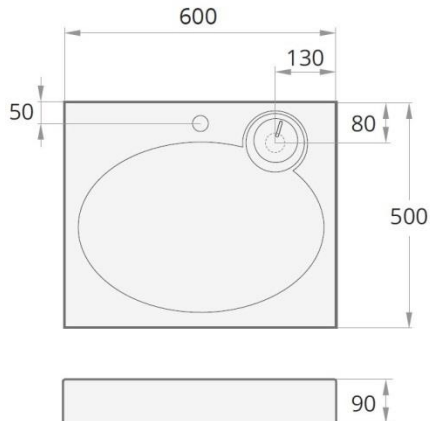


# CLARO "MINI" - Tekniske mål & inst. detaljer.

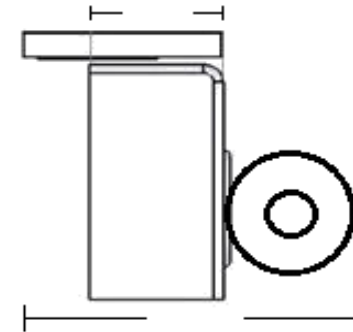
## Vaskens mål:



Materiale: Hvid Cast Stone  
Vægt: 18 Kg.



**Maskine dybe max. 370 mm.**

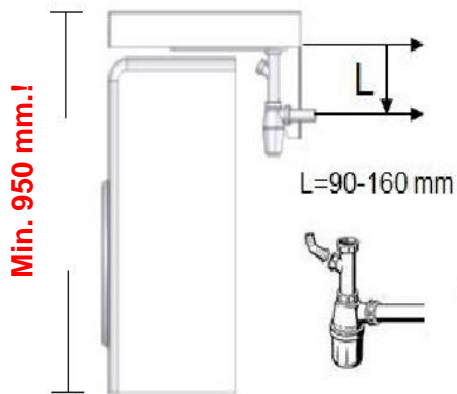


**Mål v/ fuld åben luge 970 mm.**  
**(Med vaskemaskine Electrolux EWS1252EDU)**

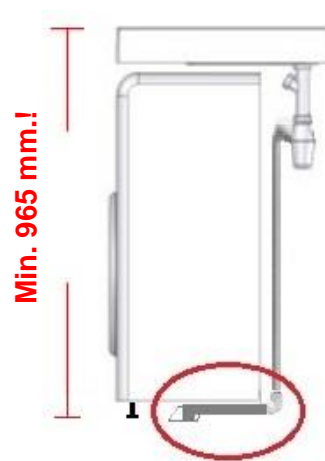
## **Anvend den medfølgende skabelon ved monteringen!**

Højde **(CA.)** 950 mm.  
(Underkant maskine til overkant vask inkl. 10 mm. luft mellem vask & maskine)  
**OBS ! OBS ! OBS !**  
**Højden kan variere!**  
**Sørg derfor altid for at kontrollere forhold på stedet hvor montering ønskes.**

### **Ved afløb i væg!**



### **OBS! Ved afløb i gulv!**



**Vigtigt!** Afløbet skal **ALTID** have frit udløb.

Skulle der opstå tilstoppelse af afløbet/opstuvning af vand, vil der opstå risiko for, at der trænger vand op/ind i vaskemaskinens elektriske komponenter.

Er der tvivl om, at vand kunne være trængt ind i maskinen, - **SKAL strømmen straks afbrydes**, og maskinen efterses af en Aut. El-installatør **INDEN** strømmen igen tilsluttes, og maskinen igen tages i brug!

**VIGTIGT!** Læs dette **FØR** montering!

Vær opmærksom på, at der kan være situationer hvor gulv afløbet evt. er placeret under vaskemaskinen.

En mulig løsning kan her være, at hæve / justere maskinens ben lidt højere op, - således at der lige bliver plads til afløbsrøret (Ø 32 mm.) under maskinen.

**Undgå** at justere maskinens ben helt op til maks.!! Justering af ben vil naturligvis øge højden fra gulv til overkant vask, hvilket skal bemærkes **INDEN** monteringen af vaskens bæringer på væggen! Der medfølger "standard" afløbsdele i pakken, som indeholder:

- 1 stk. Krom/plast bundventil
  - 1 stk. Hvid 32 mm. plast pungvandlås
  - 1 stk. 1 ¼" X 32 mm. tilslutningsrør m. ¾" studs.
- Der medfølger **IKKE** vandtilslutning, aquastop eller afløbsrør til installationen.

\*\*\*\*\*

**INSTALLATION SKAL FORTAGES AF  
AUTORISERET VVS / EL-INSTALLATØR !**

\*\*\*\*\*

