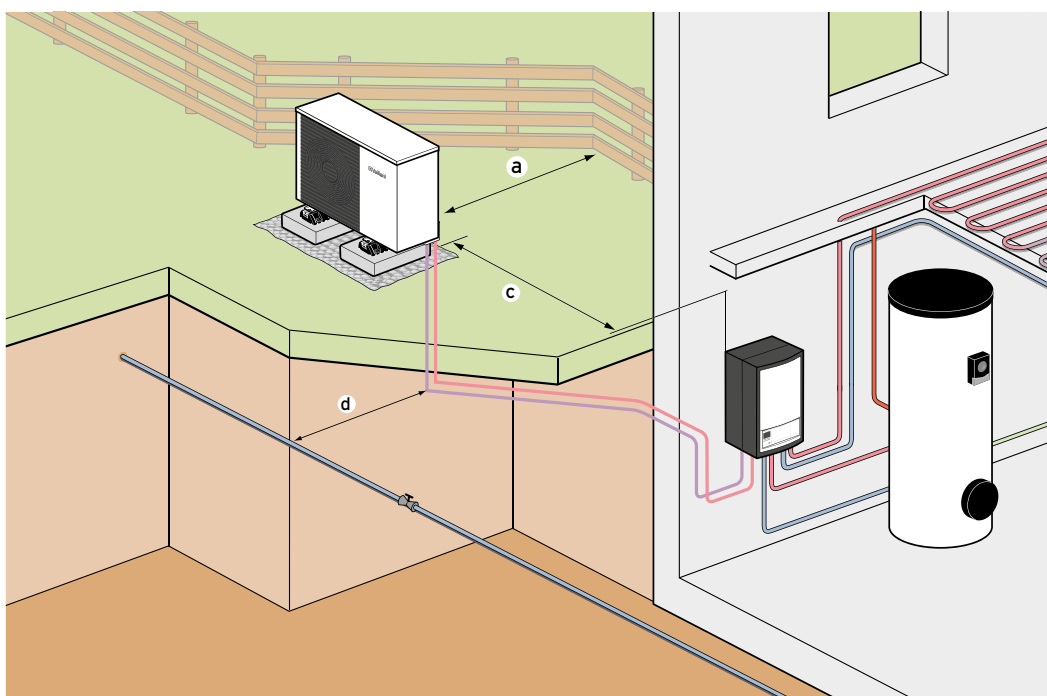
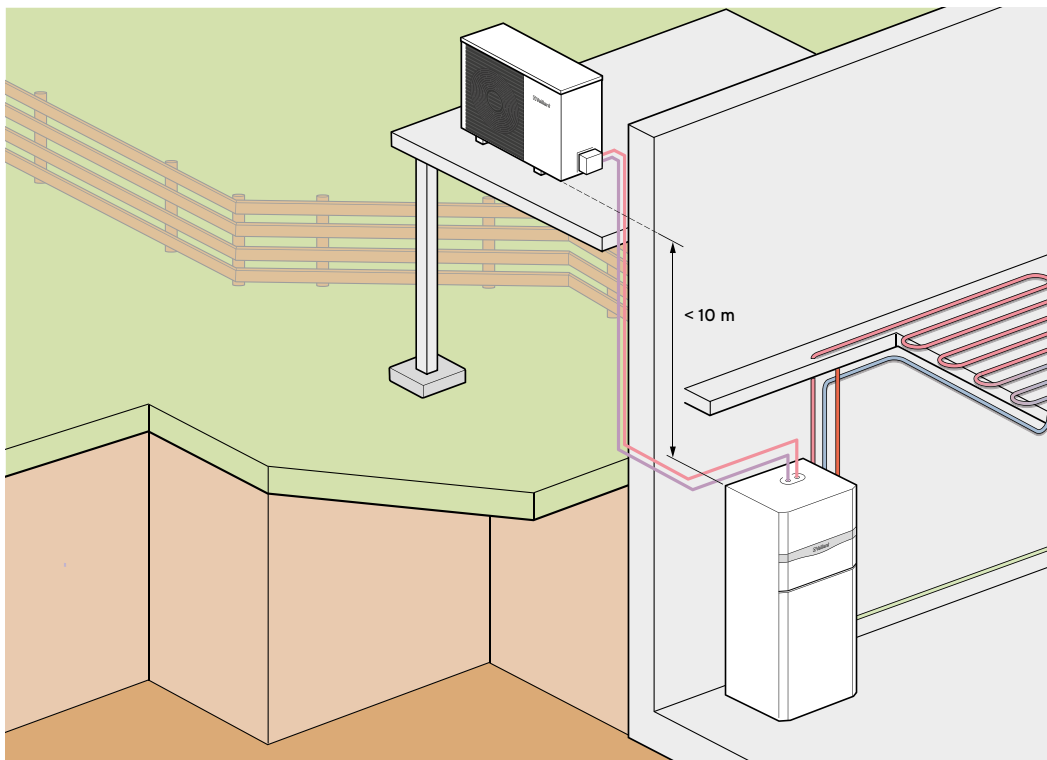


Kvikguide aroTHERM split & uniTOWER

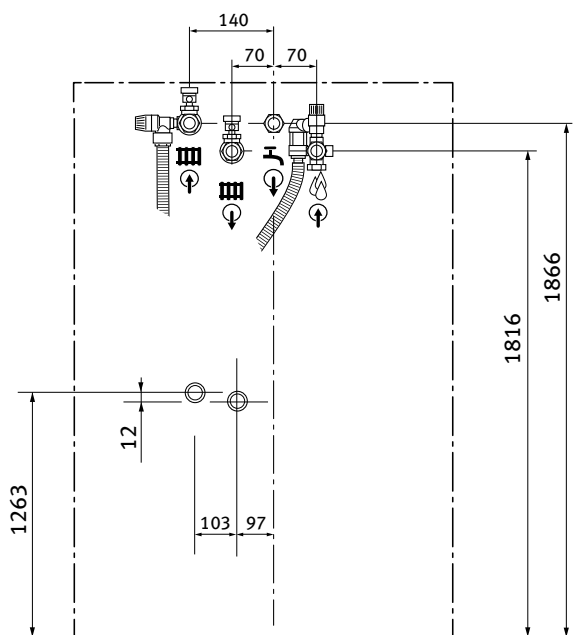
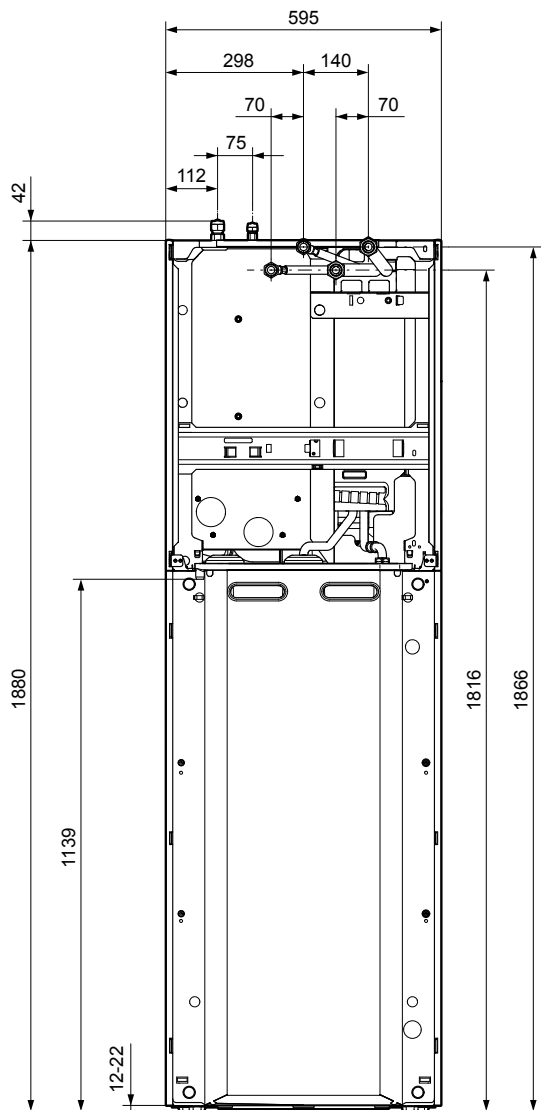


Systemoversigt aroTHERM split/uniTOWER

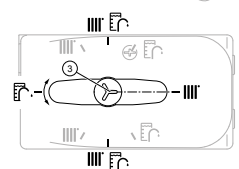
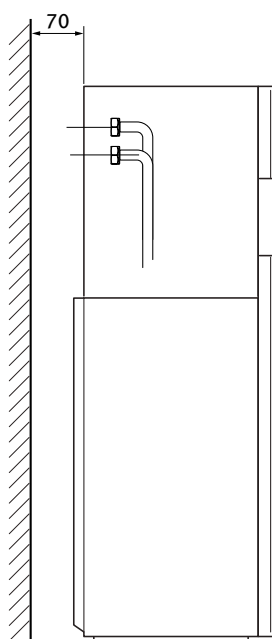
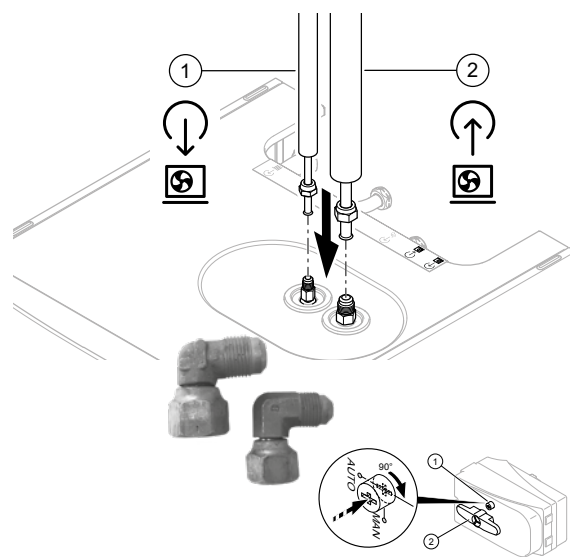
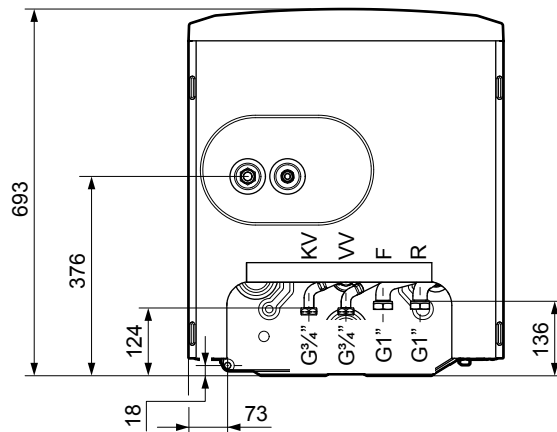


NB! Hvis rør føres i jord skal det være i et føringsrør.

NB! Maks. rørlængde 25 meter.



Rørstørrelser



Manuel indstilling af 3-vejsventil. Tryk på knappen (1) og drej den 90° mod højre. Drej vælgerarm (2) til den ønskede position.

NB! Mulighed for placering af tilbehør i unitOWER, cirkulationsrør og pumpe for brugsvandscirkulation.

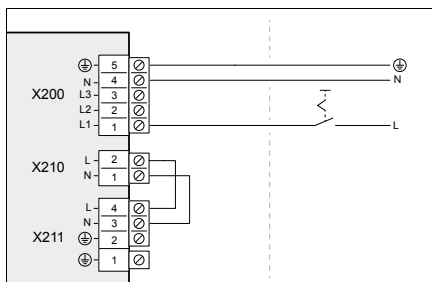
18 liters arbejdstank for arOTHERM VWL 35-55-75/5.

35 liters arbejdstank for arOTHERM VWL 105/5. Placeres uden for kabinnet.

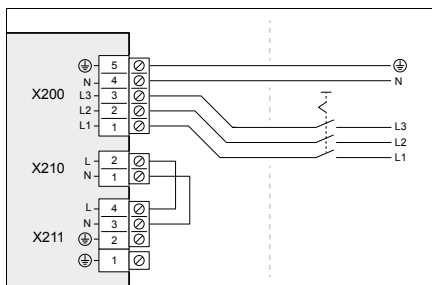
100 liters arbejdstank for arOTHERM VWL 125/5. Placeres uden for kabinnet.

Elektrisk tilslutning aroTHERM split/uniTOWER

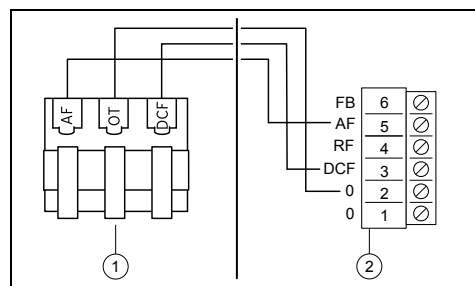
aroTHERM split VWL 35, 55 og 75/5



aroTHERM split VWL 105 og 125/5



Udeføler (DCF)

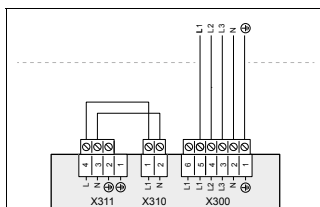


- Udeføler (1)

- Stik i uniTOWER (2)

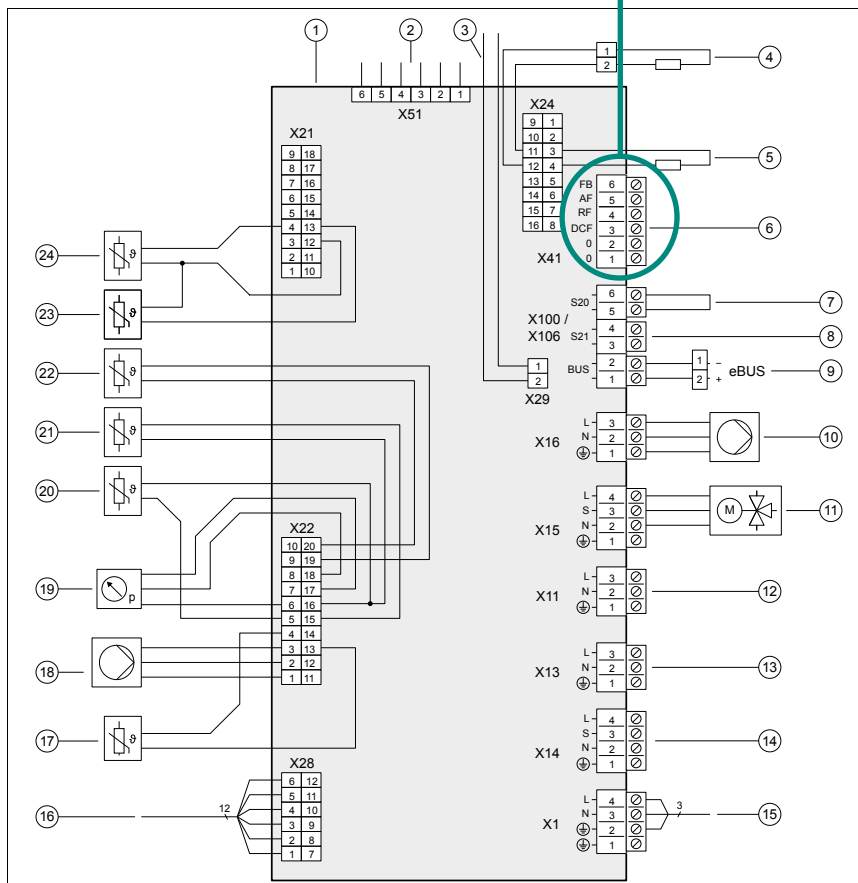
Husk bimåler og sikkerhedsrelæ type B.

- 1 Printkort
- 2 Kantstik til display
- 3 eBUS ledning til styring
- 4 Kodemodstand 3
- 5 Kodemodstand 2
- 6 Kantstik udeføler
- 7 Maks. termostat
- 8 EVU/SCO
- 9 eBUS tilslutning til udedel

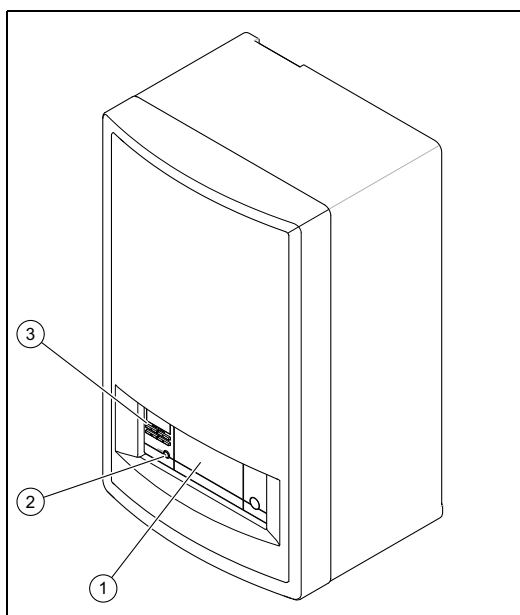


uniTOWER

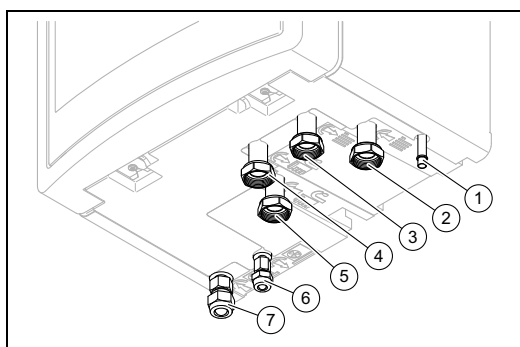
Ledning til udeføler



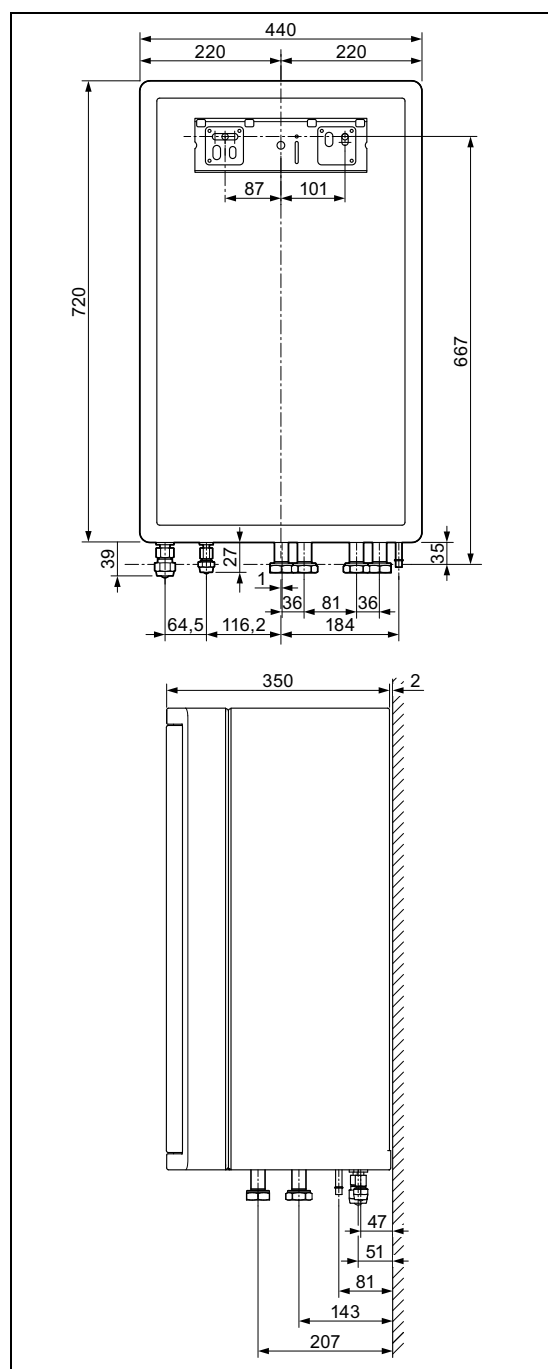
Systemoversigt hydraulikstation



- 1 Ekstra monteringssted for systemautomatik
- 2 Reset-tast
- 3 Betjeningsknapper



- 1 Afløb sikkerhedsventil
- 2 Returløb
- 3 Fremløb
- 4 Fremløb varmtvandsbeholder
- 5 Returløb varmtvandsbeholder
- 6 Tilslutning væskeledning
- 7 Tilslutning varmgasledning

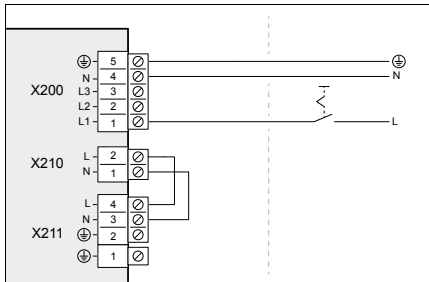


NB!

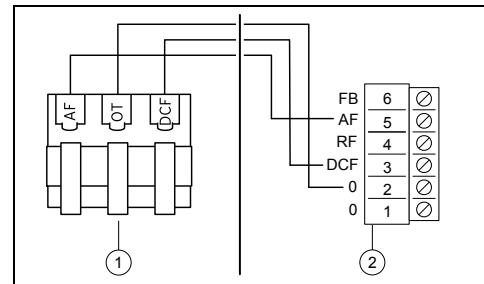
35 liters arbejdstank for aroTHERM VWL 35, 55, 75 og 105/5.
100 liters arbejdstank for aroTHERM VWL 125/5.

Elektrisk tilslutning aroTHERM split/ hydraulikstation

aroTHERM split VWL 35, 55 og 75/5



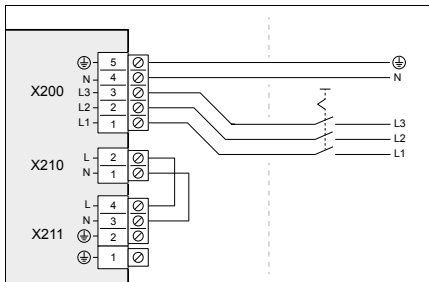
Udeføler (DCF)



- Udeføler (1)

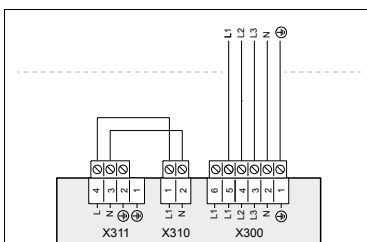
- Stik i uniTOWER (2)

aroTHERM split VWL 105 og 125/5



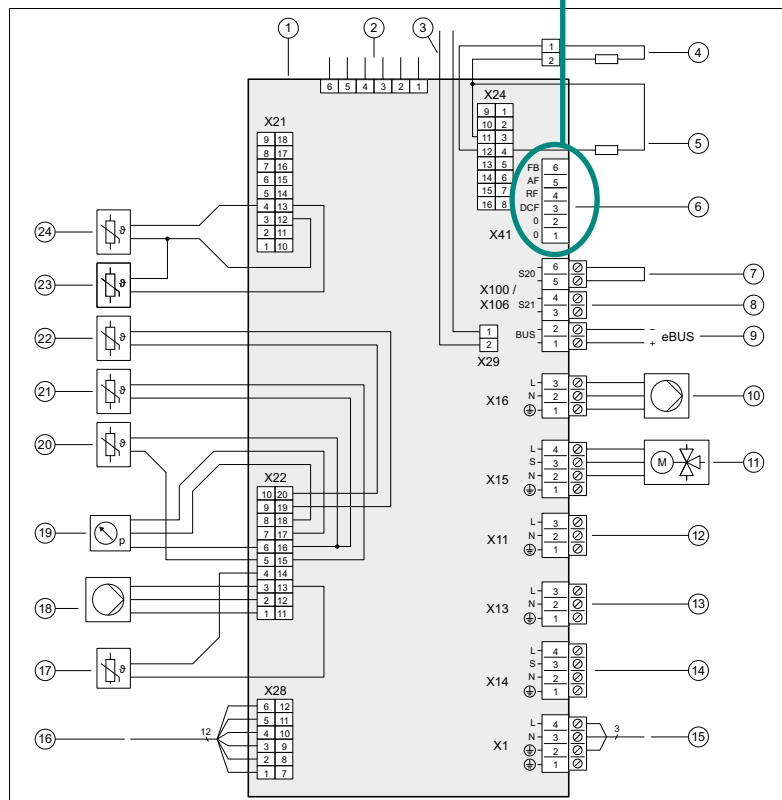
Husk bimåler og sikkerhedsrelæ type B.

- 1 Printkort
- 2 Kantstik til display
- 3 eBUS ledning til styring
- 4 Kodemodstand 3
- 5 Kodemodstand 2
- 6 Kantstik udeføler
- 7 Maks. termostat
- 8 EVU/SCO
- 9 eBUS tilslutning til udedel

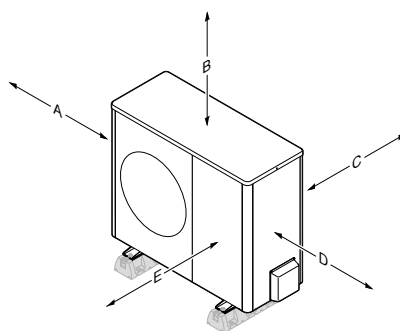
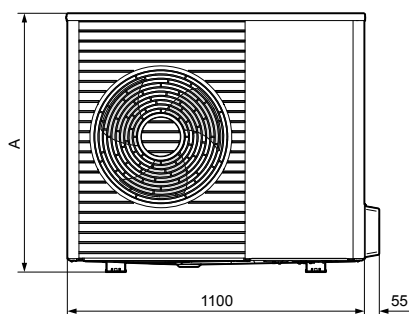


uniTOWER

Ledning til udeføler



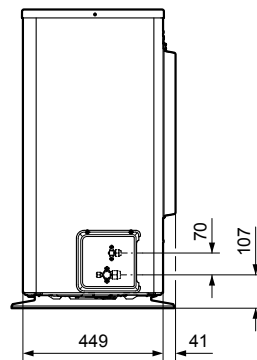
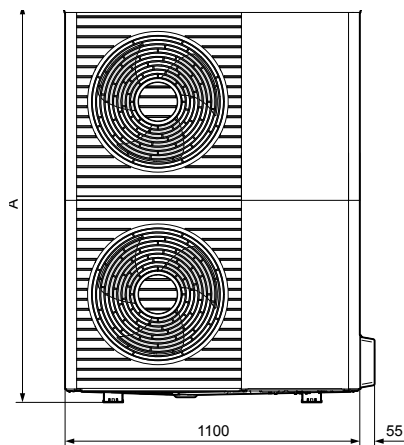
Minimum afstande for udedelen aroTHERM split



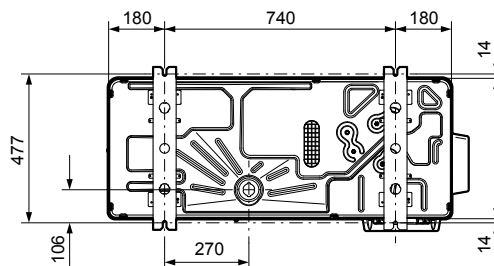
Produkt	A
VWL 35/5...	765
VWL 55/5...	765
VWL 75/5...	965

Min afstand	Varmedrift	Varme- og køledrift
A	100 mm	100 mm
B	1000 mm	1000 mm
C	120 mm*	250 mm*
D	500 mm	500 mm
E	600 mm	600 mm

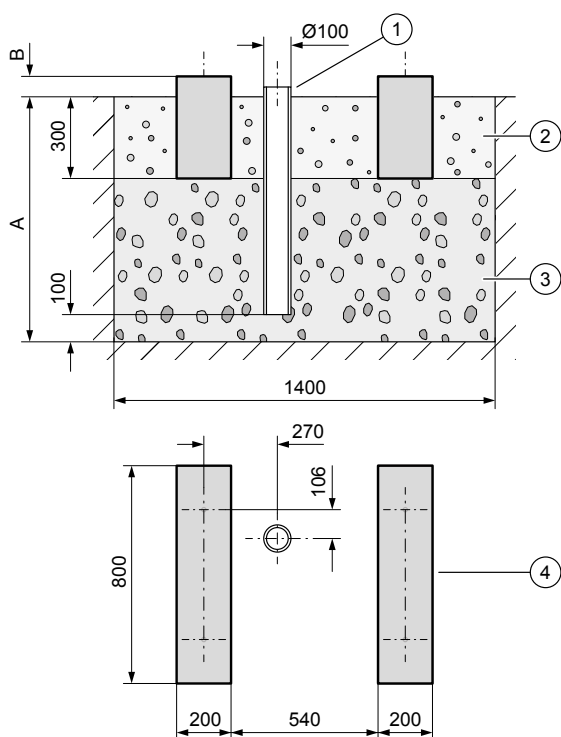
*For mål C anbefales 250 mm for at sikre en god tilgængelighed ved elinstallationen.



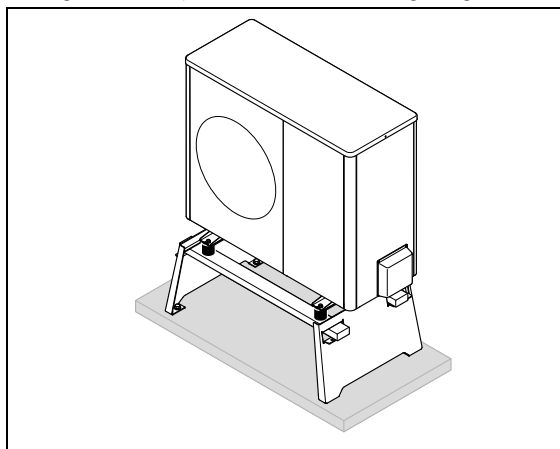
Produkt	A
VWL 105/5...	1.565
VWL 125/5...	1.565



Installationsanbefalinger af aroTHERM split

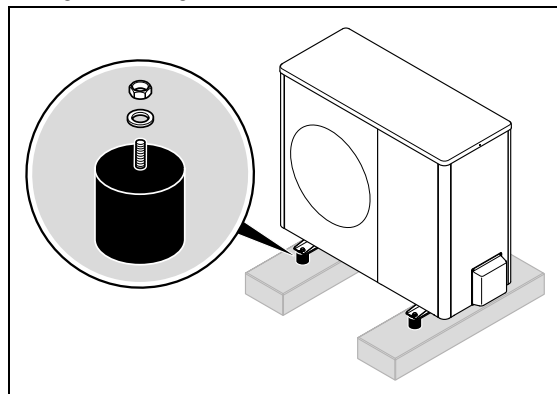


Gyldighed: Forhøjelsessokkel for snerige regioner



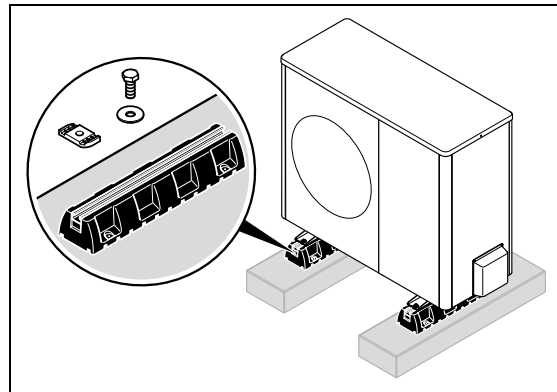
- ▶ Brug forhøjelsessoklen fra tilbehøret. Benyt den vedlagte monteringsvejledning
- ▶ Sørg for, produktet er positioneret helt vandret.

Gyldighed: Små gummifødder



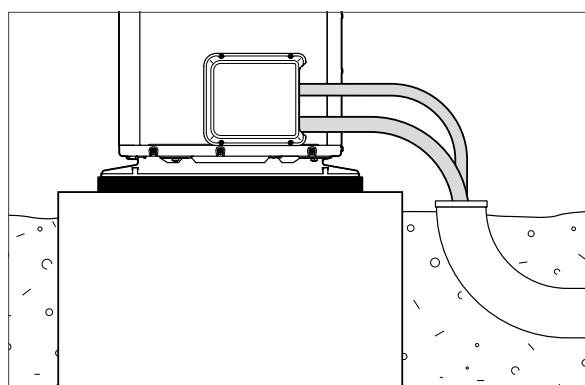
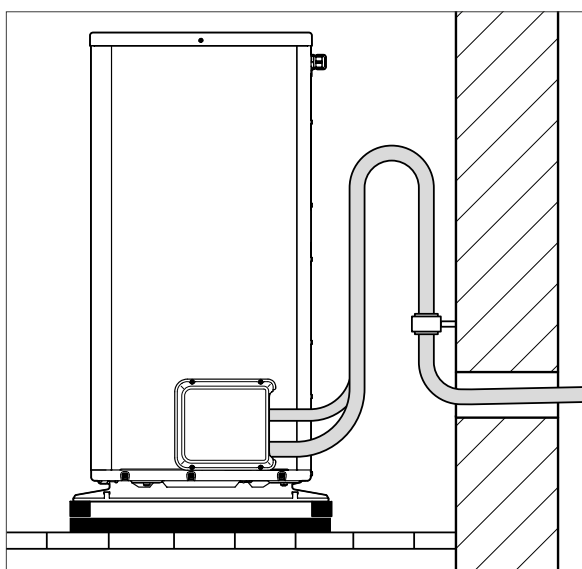
- ▶ Brug de små gummifødder fra tilbehøret. Benyt den vedlagte monteringsvejledning
- ▶ Sørg for, produktet er positioneret helt vandret.

Gyldighed: Store gummifødder



- ▶ Brug de store gummifødder fra tilbehøret. Benyt den vedlagte monteringsvejledning
- ▶ Sørg for, produktet er positioneret helt vandret.

Montering og installation af rør



Produkt	Enkelt længde af kølrmiddelledning	Nødvendigt ekstra kølemiddel
Alle	≤ 15 m	Ingen
VWL 35/5 og VWL 55/5	> 15 m	30 g pr. ekstra meter (over 15 m)
VWL 75/5 til VWL 125/5	> 15 m	70 g pr. ekstra meter (over 15 m)

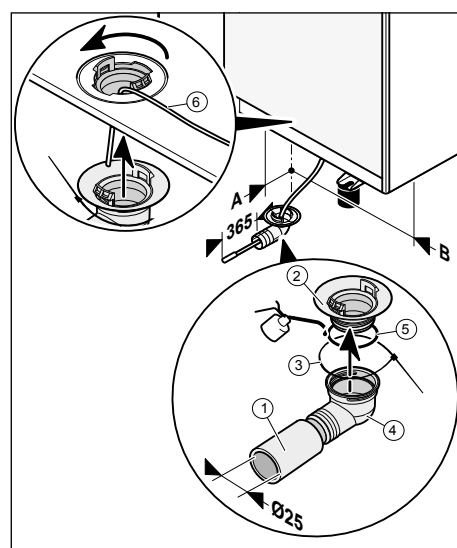
NB! Maks længde 25 meter.

Varmekablet trækkes ud af afløbshullet i bunden af aroTHERM og med ned i afløbsrør.
Længde 365 mm.

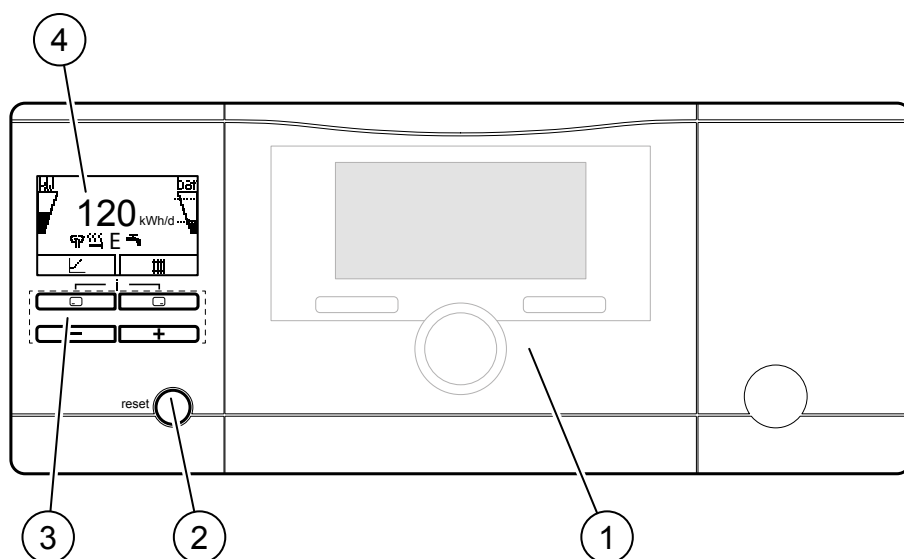
1. Kondens afløbsrør
2. Adapter
3. Kabelbinder
4. Bøjning
5. Pakning
6. Varmekabel

Anbefalet rørstørrelse, udvendig diameter Δt 8k				
	cu 0-5 m	cu 0-10 m	pex 0-10 m	pex 0-20 m
VWL 35	22 mm	22 mm	25 mm	25 mm
VWL 55	28 mm	28 mm	32 mm	32 mm
VWL 75	28 mm	28 mm	32 mm	32 mm
VWL 105	35 mm	35 mm	32 mm	40 mm
VWL 125	35 mm	35 mm	32 mm <td 40 mm	

NB! Hastighed < 1,0 m/s og tryktab < 100 pa/m.



Apparat interface



Betjeningsknapper:

Du kan bruge **vælgeren til venstre** til at:

- Få direkte adgang til ydelsesvisning
- Annullere ændringen af en indstillet værdi
- Gå et trin højere op i menuen

Du kan bruge **vælgeren til højre** til at:

- Bekræfte en indstillet værdi
- Gå et niveau lavere ned i menuen

Du kan bruge **minus og plus knapper** til at:

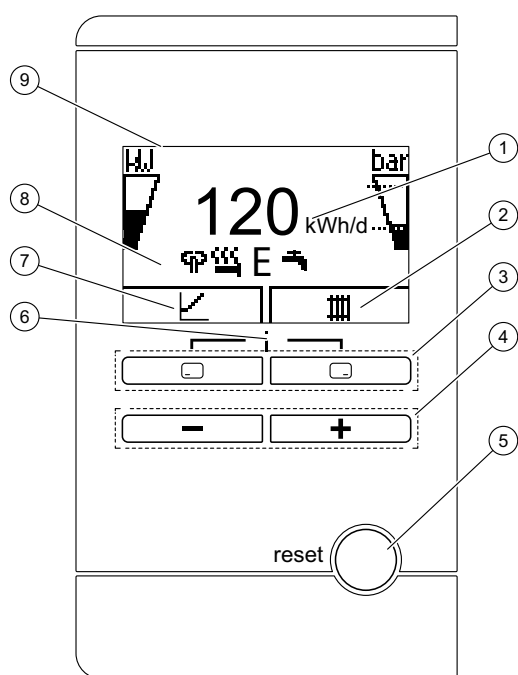
- Skifte frem og tilbage mellem enkelte punkter på adgangslisten i menuen
- Forøge eller formindske en valgt indstillet værdi

Du kan bruge **fejl reset knappen** til at resette varmepumpen fra fejltilstand til standby (reset).

Det Digitale Information og Analyse System består af:

- 1 Styring
- 2 Reset
- 3 Betjeningsknapper
- 4 Display

Installationsassistent til VWL 35, 55 & 75/5



Gå ind i menu, tryk samtidig på følgende:



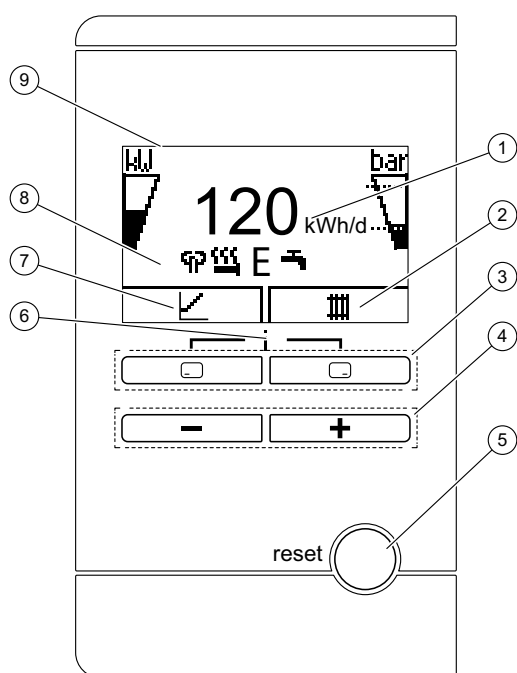
Hæve og sænke værdier samt bladre i menuen:



Symbol	Betydning	Forklaring
	Kompressorens ydelse	<ul style="list-style-type: none"> Ikke fyldt: Kompressor ikke i drift Delvis fyldt: Kompressor i drift Dellastdrift. Helt fyldt: Kompressor i drift. Fulldastdrift.
	Anlægstryk i varmekredsen	De stiplede linjer markerer det tilladte område. <ul style="list-style-type: none"> Statisk visning: Anlægstryk i det tilladte område Blinkende visning: Anlægstryk uden for det tilladte område
	Lydsvag drift	<ul style="list-style-type: none"> Drift med nedsat støjemission
	Ekstra elopvarmning	<ul style="list-style-type: none"> Blinkende visning: Ekstra elopvarmning i drift Visning sammen med symbol "Varmedrift": Ekstra elopvarmning aktiv til varmedrift Visning sammen med symbol "Varmtvandsproduktion": Ekstra elopvarmning aktiv til varmtvandsdrift
	Eco-modus	<ul style="list-style-type: none"> Energisparende varmtvandsdrift
	Varmedrift	<ul style="list-style-type: none"> Varmedrift aktiveret
	Varmtvandsproduktion	<ul style="list-style-type: none"> Varmtvandsdrift aktiv
	Køledrift	<ul style="list-style-type: none"> Køledrift aktiv
	Fejtilstand	<ul style="list-style-type: none"> Vises i stedet for grundvisningen, evt. forklarende tekst
F.XXX		

Beskrivelse	Display	Kommentar
Start Installationsassistent		Tryk OK
Sprog	Engelsk	Tryk 3 x Dansk (Tryk OK) Tryk næste
Systemstyr. til ST?	Ja	"Ja hvis VRC 700 eller Nej hvis ingen styring" Tryk næste
Effekt el-Patron 6 kW for VWL 35-55-75/5, 9 kW for 105 og 125/5	6 kW	Tryk "Næste"
Strømbegr. kompr.	16	Tryk "Næste"
MA relæ	Ingen	Tryk "Næste"
Testprogram anlægskreds	Nej, ændres til Ja	Tryk "Næste"
Kontaktoplysninger	telefon, indtast nr.	Tryk "Næste"
Forlad installationsassistent		Tryk "Ja"
Hovedmenuen		
Adgang til installatørniveau		
Tryk på samtidigt		Tryk på til installatørniveau, tryk vælg
Installatørniveau	Vælg kode 17	Tryk OK

Installationsassistent til VWL 105 & 125/5



Gå ind i menu, tryk samtidig på følgende:



Hæve og sænke værdier samt bladre i menuen:



Symbol	Betydning	Forklaring
	Kompressorens ydelse	<ul style="list-style-type: none"> Ikke fyldt: Kompressor ikke i drift Delvis fyldt: Kompressor i drift Dellastdrift. Helt fyldt: Kompressor i drift. Fulldastdrift.
	Anlægstryk i varmekredsen	<ul style="list-style-type: none"> De stiplede linjer markerer det tilladte område. Statisk visning: Anlægstryk i det tilladte område Blinkende visning: Anlægstryk uden for det tilladte område
	Lydsvag drift	<ul style="list-style-type: none"> Drift med nedsat støjemission
	Ekstra elopvarmning	<ul style="list-style-type: none"> Blinkende visning: Ekstra elopvarmning i drift Visning sammen med symbol "Varmedrift": Ekstra elopvarmning aktiv til varmedrift Visning sammen med symbol "Varmtvandsproduktion": Ekstra elopvarmning aktiv til varmtvandsdrift
	Eco-modus	<ul style="list-style-type: none"> Energisparende varmtvandsdrift
	Varmedrift	<ul style="list-style-type: none"> Varmedrift aktiveret
	Varmtvandsproduktion	<ul style="list-style-type: none"> Varmtvandsdrift aktiv
	Køledrift	<ul style="list-style-type: none"> Køledrift aktiv
	Fejltilstand	<ul style="list-style-type: none"> Vises i stedet for grundvisningen, evt. forklarende tekst
F.XXX		

Beskrivelse	Display	Kommentar
Start Installationsassistent		Tryk OK
Sprog	Engelsk	Tryk 3 x Dansk (Tryk OK) Tryk næste
Systemstyr. til ST?	Ja	"Ja hvis VRC 700 eller Nej hvis ingen styring" Tryk næste
Nettilslutning varmestav	Nettilslutning 230V ændres til 400 V	Tryk "Næste"
Effekt el-Patron 6 kW for VWL 35-55-75/5, 9 kW for 105 og 125/5	6 kW (Kan ændres til 9 kW)	Tryk "Næste"
Strømbegr. kompr.	16	Tryk "Næste"
MA relæ	Ingen	Tryk "Næste"
Testprogram anlægskreds	Nej, ændres til Ja	Tryk "Næste"
Kontaktoplysninger	telefon, indtast nr.	Tryk "Næste"
Forlad installationsassistent		Tryk "Ja"
Hovedmenuen		
Adgang til installatørniveau		
Tryk på samtidigt		Tryk på til installatørniveau, tryk vælg
Installatørniveau	Vælg kode 17	Tryk OK

multiMATIC VRC 700 installationsassistent



1. Display
2. Venstre knap = "Menu" - "Tilbage" - "Afbryd"
3. Drejeknap til at vandre mellem menuer eller hæve/sænke indstillingsværdier
4. Højre knap = "Driftstype" - "Vælg" - "OK"
5. Aktuell udendørstemperatur
6. Tilslutning for ekstern overvågning (diagnose)

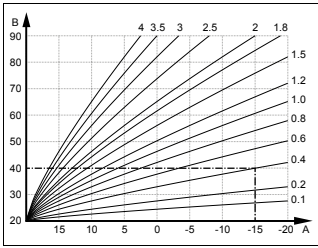
Efter at ønsket sprog er indstillet og korrekt systemskema nr. f.eks 8 for aroTHERM split & uniTOWER - start Installationsassistenten og gå direkte ind i undermenuen Systemkonfiguration, se næste side.

multiMATIC VRC 700 og 700f: Opstart trin for trin

Beskrivelse	Fra fabrik	Kommentar	VRC 700 Ændres til	VRC 700f Ændres til
Start Installationsassistent				
Sprog	Tysk	Drej på drejeknappen til dansk	Dansk tryk OK	Dansk tryk OK
Dato		Indstil dato, måned og år	Tryk OK	Tryk OK
Klokkeslæt		Indstil timer og minutter	Tryk OK	Tryk OK
Er installationsassistenterne for alle systemkomp. afsluttet?			Tryk OK	Tryk OK
Der søges efter eBUS komponenter vent, fundne komponenter f.eks styring, Varmepumpe 1, Ekstra modul VP (Elpatron)			Tryk OK	Tryk OK
Systemskema	Nr. 8	Tjek tegning hvis andet nr. ændre indstill.	Nr. 8 Tryk OK	Nr. 8 Tryk OK
Varmekredse og zoner		Vælg "1 direkte VK" (Varmekreds)	Tryk OK	Tryk OK
Tilbehørsmodul funktion MA2		Drej på drejeknappen til "uden funktion"	Tryk OK	Tryk OK
Inst. assistent afsluttet forsæt med		Vælg systemkonfiguration	Tryk OK	Tryk OK
Installatørniveau "Systemkonfiguration"		Tryk OK		
"System"		Se næste side		

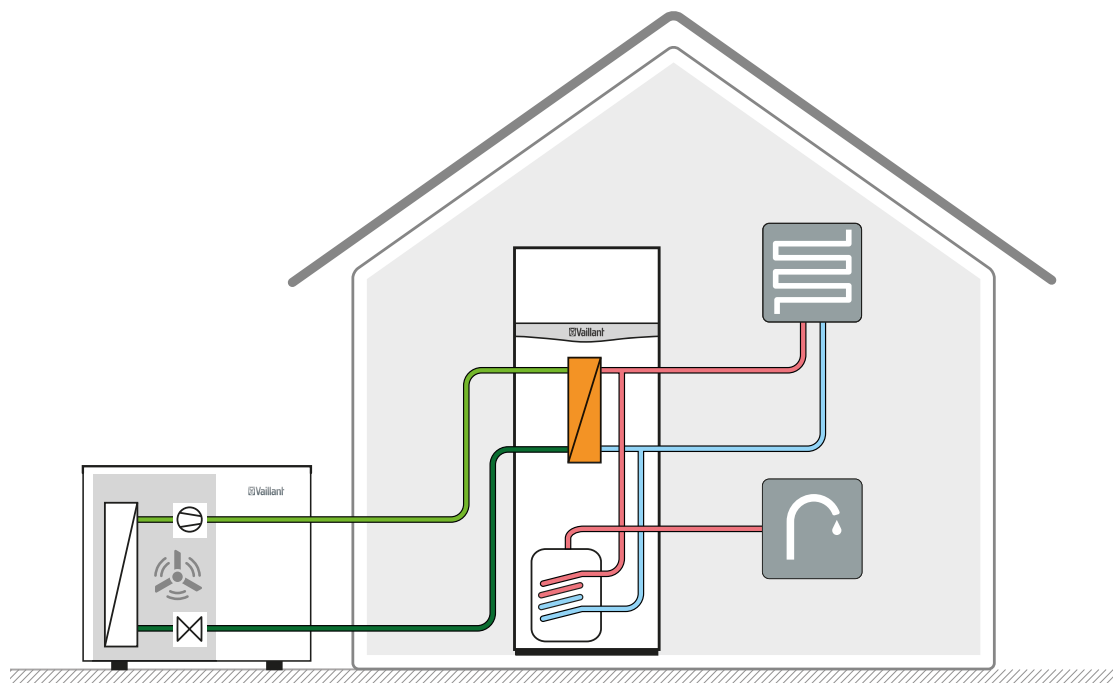
NB! VRC 700f, VRC 700/5 og VRC 700/6 - det med grønt indstilles automatisk.

multiMATIC VRC 700 og 700f: Opstart trin for trin

Beskrivelse	Fra fabrik	Kommentar	VRC 700 Ændres til	VRC 700f Ændres til
System		Brug drejeknap, drej mod højre		
Fejlstatus		Ingen fejl		
Anlægstryk		Viser aktuelt tryk		
Hybridstyring	Bival. Punkt	Anvendes i forbindelse med elpatron		
Bival. Punkt f/varme	0° C	Krav DS 469 (elpatron -7° C)	-7° C	-7° C
Bival. Punkt f/W	-7° C	Ændres ikke		
Alternativ punkt	Off	Ændres ikke		
Nøddrift	25° C	Ændres ikke		
Vkreds 1				
Maks. udetemperatur	21° C	Sommerudkobling ved 21° C		
Varmekurve	0,6	Skal indstilles efter varmesystem	Gulvvarme = 0,3 til 0,6 Radiator = 0,6 til 1,0	Gulvvarme = 0,3 til 0,6 Radiator = 0,6 til 1,0
		<p>Kurve 1,2 = 52 °C ved 0 °C udetemperatur Kurve 1,1 = 50 °C ved 0 °C udetemperatur Kurve 1,0 = 46 °C ved 0 °C udetemperatur Kurve 0,9 = 45 °C ved 0 °C udetemperatur Kurve 0,8 = 42 °C ved 0 °C udetemperatur Kurve 0,7 = 40 °C ved 0 °C udetemperatur Kurve 0,6 = 38 °C ved 0 °C udetemperatur Kurve 0,5 = 35 °C ved 0 °C udetemperatur Kurve 0,4 = 32 °C ved 0 °C udetemperatur Kurve 0,3 = 30 °C ved 0 °C udetemperatur Kurve 0,2 = 28 °C ved 0 °C udetemperatur</p>		
Minimum temperatur	15° C	(Radiatorer, ingen ændring)	Gulvvarme = ca. 15° C	Gulvvarme = ca. 15° C
Maks. temperatur	55° C		Radiator = ca. 55° C Gulvvarme = ca. 43° C	Radiator = ca. 55° C Gulvvarme = ca. 43° C
Auto drift fra	Eco	Ændres til	Natsenkning	
Zone 1				
Dagtemperatur varme	20° C	Ændres til	20 til 22° C = beregnet rumtemp.	20 til 22° C = beregnet rumtemp.
Nattemperatur varme	15° C	Ændres til	18° C	18° C
"Varmtvandskreds"				
Beholder	Aktiv	Ændres ikke		
Varmt vand	55° C	Ændres til	52-55° C	52-55° C
Anti-Legionella dag	Off	Ændres til (Krav ved WB over 300 liter)	Vilkårlig ugedag	Vilkårlig ugedag
Anti-Legionella kl.	04.00	Ændres ikke		
Hyst. beholderopvarmning	5,0 K			
VV temp. korrigering	25 K	Ændres til	5 K	5 K
Tryk tilbage til hovedmenuen		Tryk "tilbage" 3 gange		
Tryk på driftstype	Varme	Vælg auto, dag, nat, fra	Dag	Dag
Drej ned til	Varmt vand	Vælg auto, dag, fra	Dag	Dag
Du er nu færdig og kan komme tilbage til startbilledet ved at trykke "Tilbage" 3 gange. Anlægget er idriftsat.				
Installatørniveau			Standardkode "000"	Standardkode "000"

NB! VRC 700f, VRC 700/5 og VRC 700/6 - det med grønt indstilles automatisk.

aroTHERM split kombineret med uniTOWER



Pladsbesparende alt i 1 unit til aroTHERM varmepumpen

uniTOWER er den intelligente og gennemtænkte partner til aroTHERM split luft til vand-varmepumpen. uniTOWER er en enestående og flot unit med indbygget varmtvandsbeholder på 190 liter og integrerede hydrauliske komponenter. Det unikke samarbejde mellem uniTOWER og aroTHERM split varmepumpen byder på optimal varmekomfort, og kan dække ethvert opvarmnings- og varmtvandsbehov.

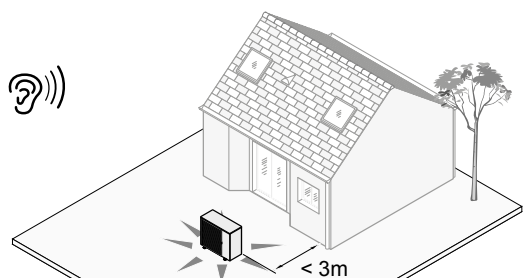
Her får du en pladsbesparende unit med indbygget varmtvandsbeholder og hydrauliske komponenter, hvor der er tænkt på alle detaljer. uniTOWER leveres som split-mounting princip, det betyder, at den kan skilles ad for nem transport. Alle tilslutninger er let tilgængelige og betjeningen af uniTOWER er enkel og brugervenlig.

aroTHERM

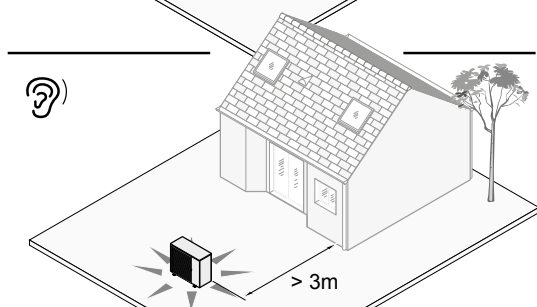
- aroTHERM split fås i 5 ydelser: 3 kW, 5 kW, 7 kW, 10 kW og 12 kW
- Høj SCOP værdi / effektivitet
- Frekvensstyret kompressor
- Enkel installation og servicering



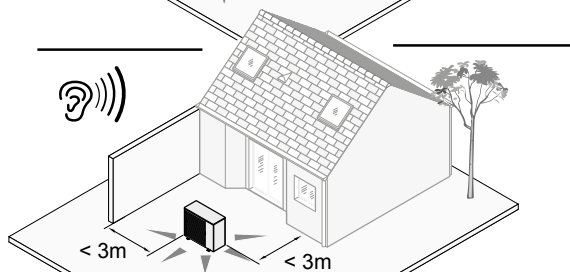
Placering og lydreduktionsprogram for aroTHERM split



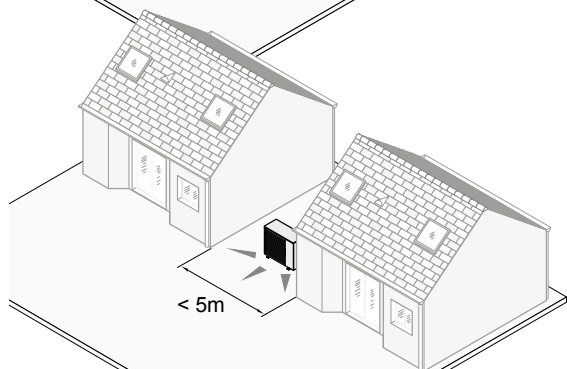
Faktor = Q6
Varmepumpe ved væg.
Afstand fra væg maks. 3 m.



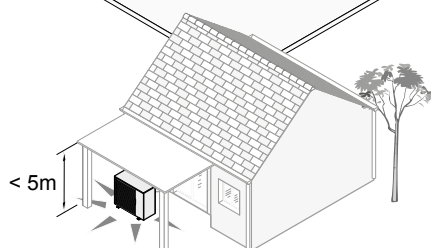
Faktor = Q3
Varmepumpe frit positioneret.
Afstand fra væg mere end 3 m.



Faktor = Q9
Varmepumpe i et hjørne.
Afstand fra væggene mere end 3 m.



Faktor = Q9
Varmepumpe mellem to vægge.
Afstand fra væggene maks. 5 m.



Faktor = Q9
Varmepumpe under halvtag.
Højde op til 5 m.

VWL 35/5 og 55/5 AS 230V (S2)			Distance fra varmekilde i m									
ErP 53 dB(A)	Lydniveau i dB(A)	Faktor Q	1	2	3	4	5	6	7	10	12	15
			Lydniveau i dB(A)									
Dag 100%	55	3	53,0	47,0	43,5	41,0	39,0	37,4	34,9	33,0	31,4	29,5
		6	56,0	50,0	46,5	44,0	42,0	40,4	37,9	36,0	34,4	32,5
		9	59,0	53,0	49,5	47,0	45,0	43,4	40,9	39,0	37,4	35,5
Nat 40%	52	3	44,0	38,0	34,5	32,0	30,0	28,4	25,9	24,0	22,4	20,5
		6	47,0	41,0	37,5	35,0	33,0	31,4	28,9	27,0	25,4	23,5
		9	50,0	44,0	40,5	38,0	36,0	34,4	31,9	30,0	28,4	26,5
Nat 50%	50	3	42,0	36,0	32,5	30,0	28,0	26,4	23,9	22,0	20,4	18,5
		6	45,0	39,0	35,5	33,0	31,0	29,4	26,9	25,0	23,4	21,5
		9	48,0	42,0	38,5	36,0	34,0	32,4	29,9	28,0	26,4	24,5
Nat 60%	47	3	39,0	33,0	29,5	27,0	25,0	23,4	20,9	19,0	17,4	15,5
		6	42,0	36,0	32,5	30,0	28,0	26,4	23,9	22,0	20,4	18,5
		9	45,0	39,0	35,5	33,0	31,0	29,4	26,9	25,0	23,4	21,5

VWL 75/5 AS 230V (S2)			Distance fra varmekilde i m									
ErP 54 dB(A)	Lydniveau i dB(A)	Faktor Q	1	2	3	4	5	6	7	10	12	15
			Lydniveau i dB(A)									
Dag 100%	56	3	54,0	48,0	44,5	42,0	40,0	38,4	35,9	34,0	32,4	30,5
		6	57,0	51,0	47,5	45,0	43,0	41,4	38,9	37,0	35,4	33,5
		9	60,0	54,0	50,5	48,0	46,0	44,4	41,9	40,0	38,4	36,5
Nat 40%	52	3	44,0	38,0	34,5	32,0	30,0	28,4	25,9	24,0	22,4	20,5
		6	47,0	41,0	37,5	35,0	33,0	31,4	28,9	27,0	25,4	23,5
		9	50,0	44,0	40,5	38,0	36,0	34,4	31,9	30,0	28,4	26,5
Nat 50%	50	3	42,0	36,0	32,5	30,0	28,0	26,4	23,9	22,0	20,4	18,5
		6	45,0	39,0	35,5	33,0	31,0	29,4	26,9	25,0	23,4	21,5
		9	48,0	42,0	38,5	36,0	34,0	32,4	29,9	28,0	26,4	24,5
Nat 60%	48	3	40,0	34,0	30,5	28,0	26,0	24,4	21,9	20,0	18,4	16,5
		6	43,0	37,0	33,5	31,0	29,0	27,4	24,9	23,0	21,4	19,5
		9	46,0	40,0	36,5	34,0	32,0	30,4	27,9	26,0	24,4	22,5

VWL 105/5 og 125/5 AS 400V (S2)			Distance fra varmekilde i m									
ErP 60 dB(A)	Lydniveau i dB(A)	Faktor Q	1	2	3	4	5	6	8	10	12	15
			Lydniveau i dB(A)									
Dag 100%	61	3	62,0	56,0	52,5	50,0	48,0	46,4	43,9	42,0	40,4	38,5
		6	65,0	59,0	55,5	53,0	51,0	49,4	46,9	45,0	43,4	41,5
		9	68,0	62,0	58,5	56,0	54,0	52,4	49,9	48,0	46,4	44,5
Nat 40%	59	3	54,0	48,0	44,5	42,0	40,0	38,4	35,9	34,0	32,4	30,5
		6	57,0	51,0	47,5	45,0	43,0	41,4	38,9	37,0	35,4	33,5
		9	60,0	54,0	50,5	48,0	46,0	44,4	41,9	40,0	38,4	36,5
Nat 50%	57	3	52,0	46,0	42,5	40,0	38,0	36,4	33,9	32,0	30,4	28,5
		6	55,0	49,0	45,5	43,0	41,0	39,4	36,9	35,0	33,4	31,5
		9	58,0	52,0	48,5	46,0	44,0	42,4	39,9	38,0	36,4	34,5
Nat 60%	55	3	50,0	44,0	40,5	38,0	36,0	34,4	31,9	30,0	28,4	26,5
		6	53,0	47,0	43,5	41,0	39,0	37,4	34,9	33,0	31,4	29,5
		9	56,0	50,0	46,5	44,0	42,0	40,4	37,9	36,0	34,4	32,5

VWL 35/5 AS 230V (S2)			
Lydreduktion justeres i apparat-interface [%]	Lydniveau (EN12102) [dB(A)]	Varmeydelse @ A-7/W35 (DIN EN 14511) [kW]	COP @ A-7/W35 (DIN EN 14511) [-]
40%	51,8	3,4	3,2
50%	49,6	2,8	3,3
60%	46,4	2,4	3,2

VWL 55/5 AS 230V (S2)			
Lydreduktion justeres i apparat-interface [%]	Lydniveau (EN12102) [dB(A)]	Varmeydelse @ A-7/W35 (DIN EN 14511) [kW]	COP @ A-7/W35 (DIN EN 14511) [-]
40%	51,8	3,1	3,0
50%	49,6	2,5	3,0
60%	46,4	2,2	3,0

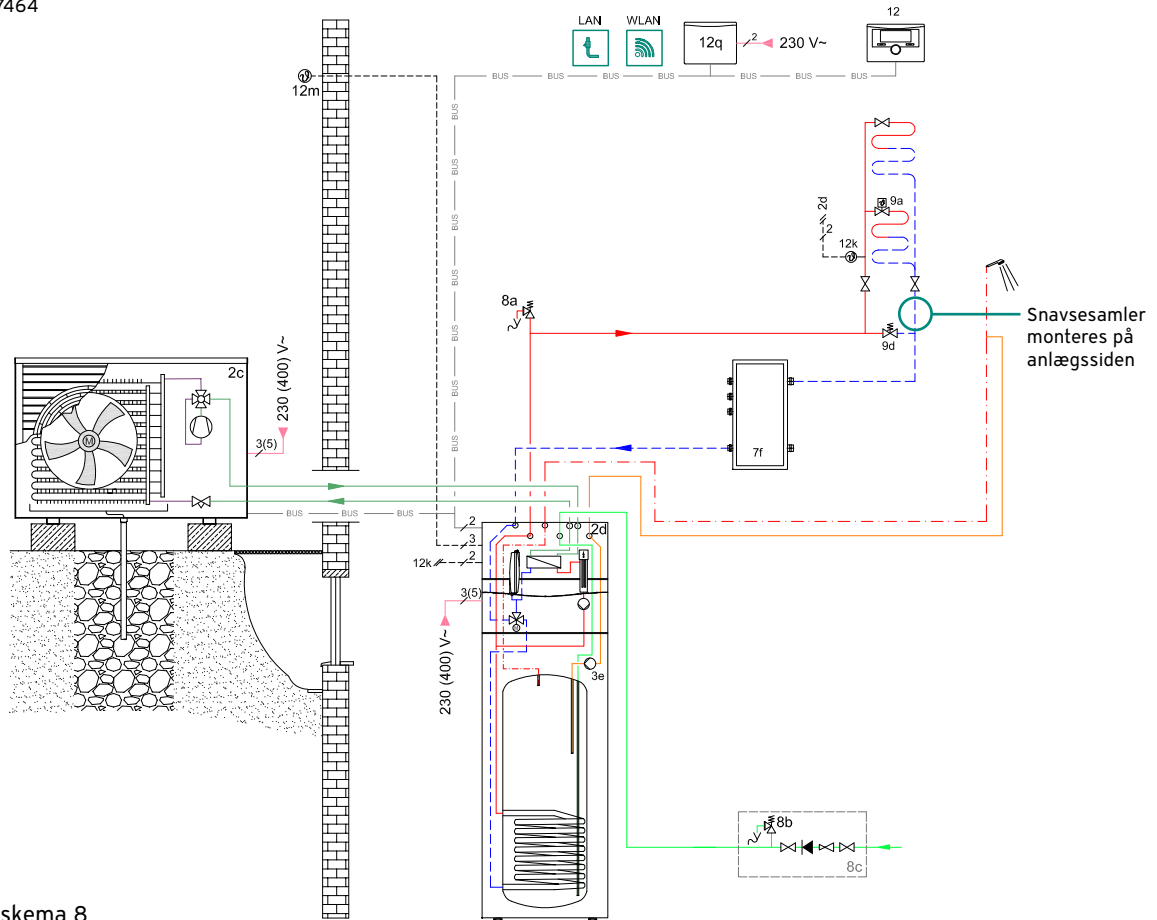
VWL 75/5 AS 230V (S2)			
Lydreduktion justeres i apparat-interface [%]	Lydniveau (EN12102) [dB(A)]	Varmeydelse @ A-7/W35 (DIN EN 14511) [kW]	COP @ A-7/W35 (DIN EN 14511) [-]
40%	52,0	4,2	3,0
50%	50,1	3,5	3,2
60%	48,4	2,8	3,2

VWL 105/5 AS 400V (S2)			
Lydreduktion justeres i apparat-interface [%]	Lydniveau (EN12102) [dB(A)]	Varmeydelse @ A-7/W35 (DIN EN 14511) [kW]	COP @ A-7/W35 (DIN EN 14511) [-]
40%	59,0	7,7	3,0
50%	57,0	6,4	3,1
60%	55,0	5,5	3,1

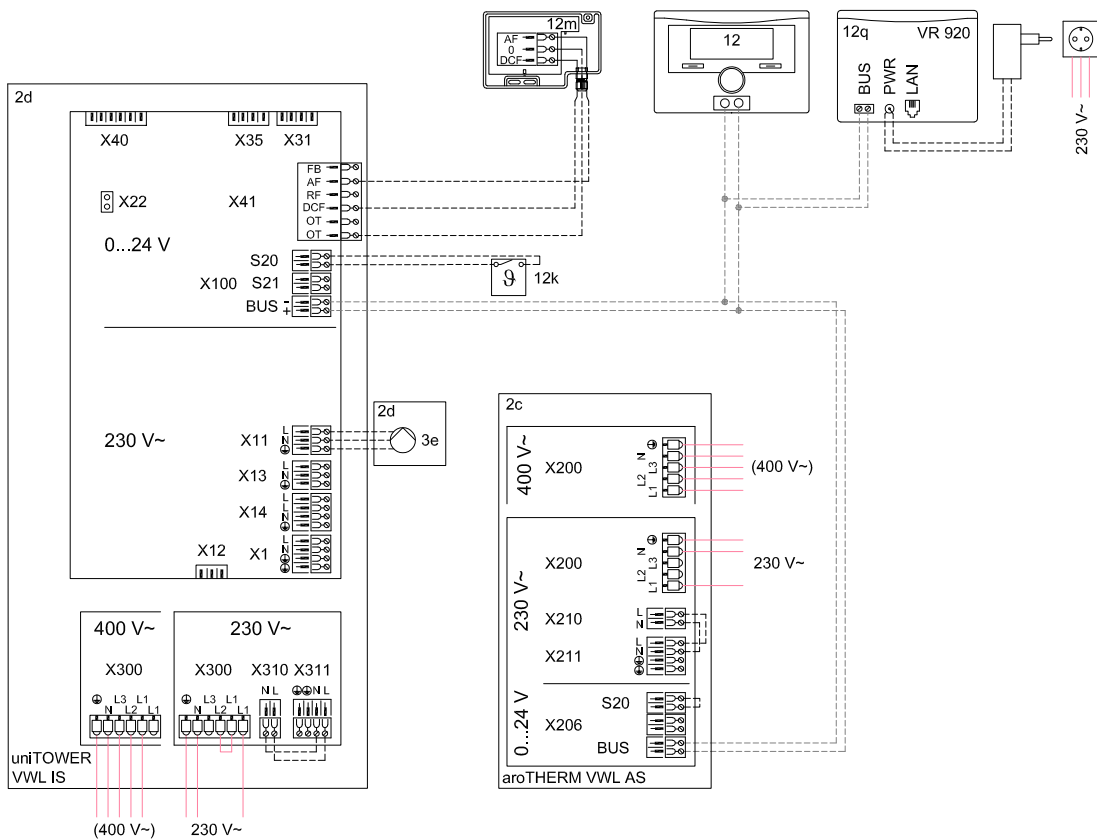
VWL 125/5 AS 400V (S2)			
Lydreduktion justeres i apparat-interface [%]	Lydniveau (EN12102) [dB(A)]	Varmeydelse @ A-7/W35 (DIN EN 14511) [kW]	COP @ A-7/W35 (DIN EN 14511) [-]
40%	59,0	7,3	3,1
50%	57,0	6,1	3,2
60%	55,0	5,2	3,2

Løsning

0020277464

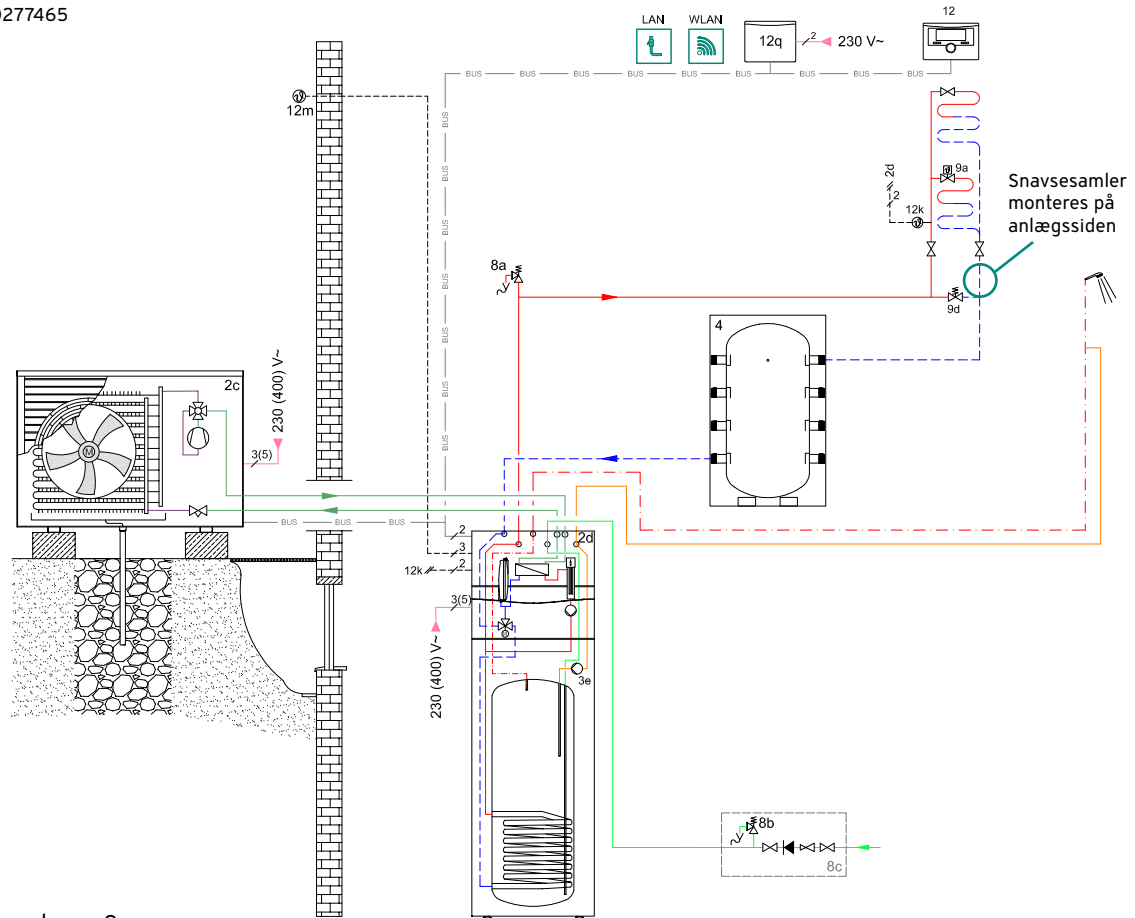


Systemskema 8

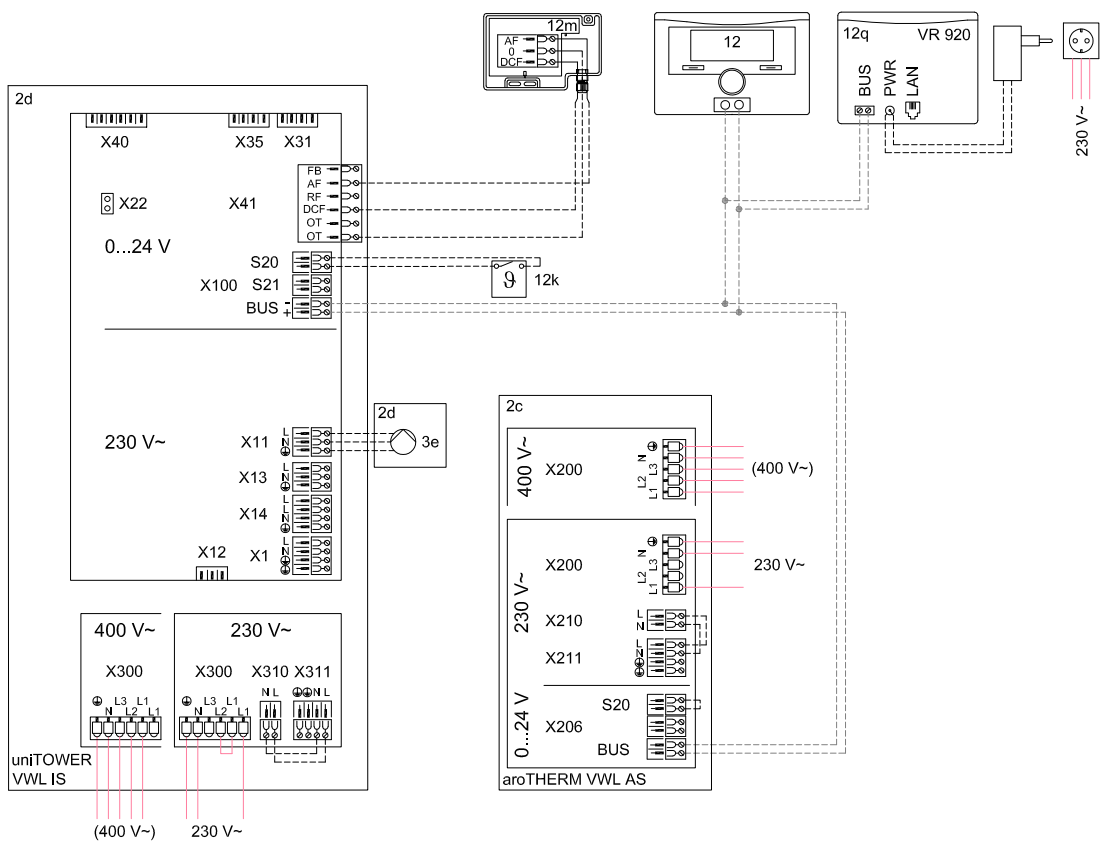


Løsning

0020277465

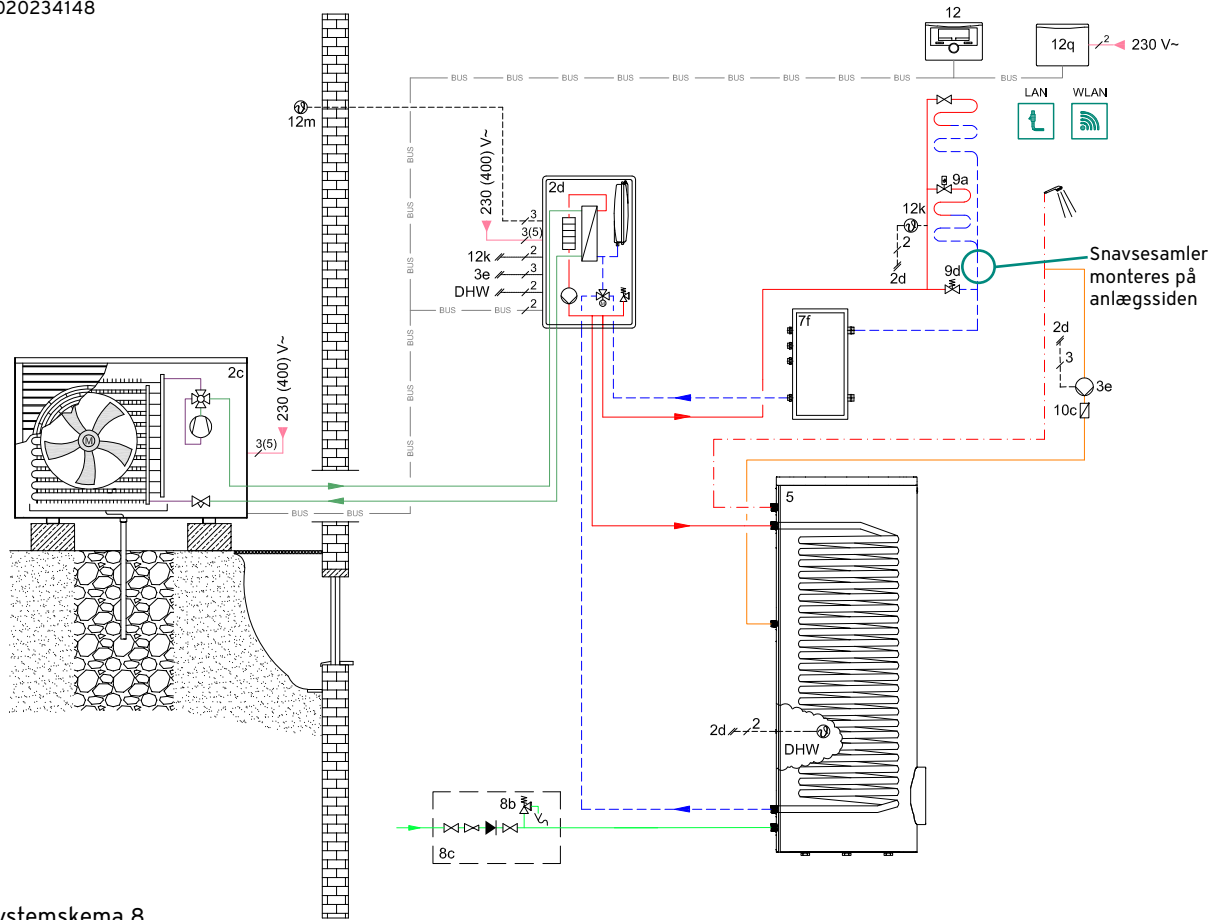


Systemskema 8

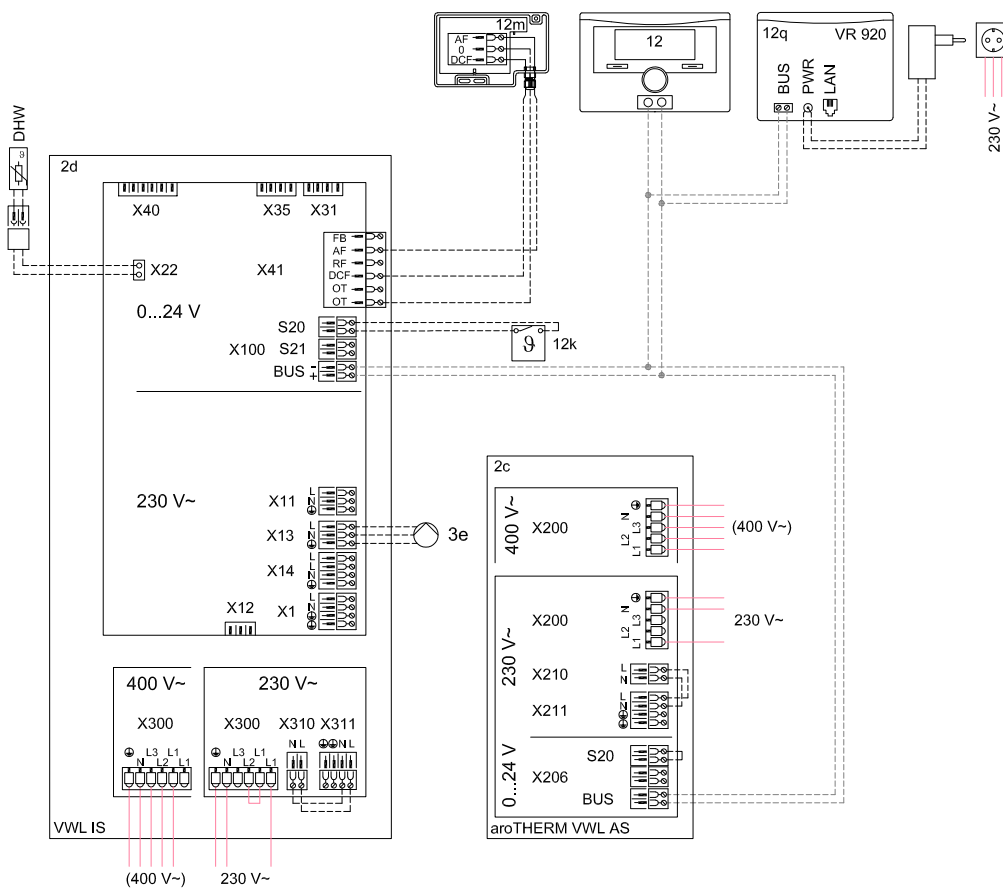


Løsning

0020234148

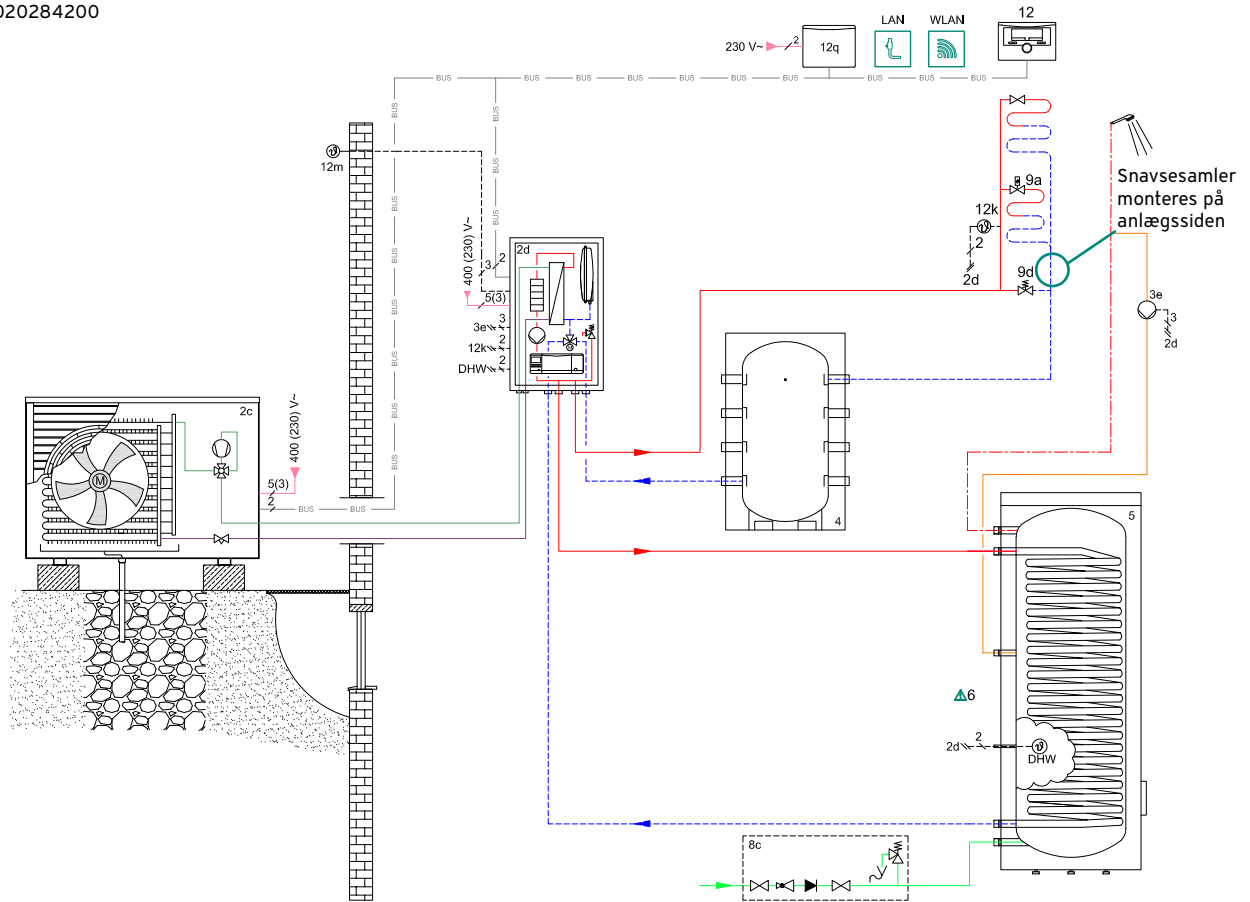


Systemskema 8

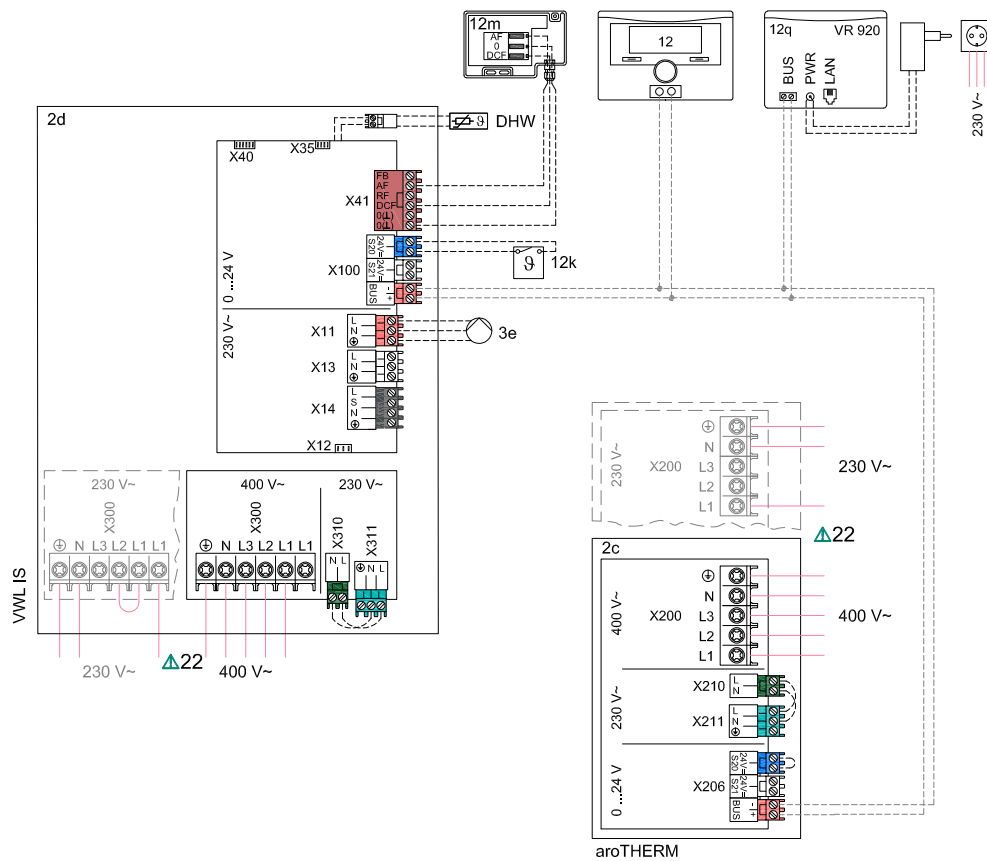


Løsning

0020284200



Systemskema 8



Vaillant A/S
Drejergangen 3A, 2690 Karlslunde
Telefon +45 46 16 02 00
www.vaillant.dk
salg@vaillant.dk