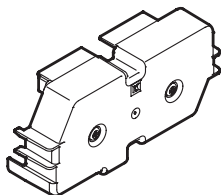


by Schneider Electric

## Bagdåse for OPUS66 og LK FUGA dobbeltstikkontakt



### Anvendelse

Bagdåse anvendes som kapsling af FUGA og OPUS66 dobbeltstikkontakt.

FUGA og OPUS66 dobbeltstikkontakt med "Bagdåse" kan monteres på steder med let tilgang under gulv og over loft, på kabelbakker og stiger som forsyning til el-stave, standere samt til inventar som ikke er nagelfast.

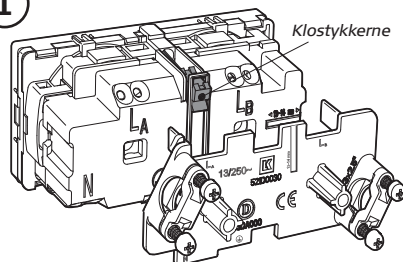
Bagdåser erstatter ikke udvendige underlag og må ikke monteres i væg.

### Konstruktion

Bagdåsen består af en aflastningsplade og en afdækning. Aflastningspladen har 2 aflastninger til kabler. Afdækningen har blanketter som kan fjernes med blankettang.

### Montage

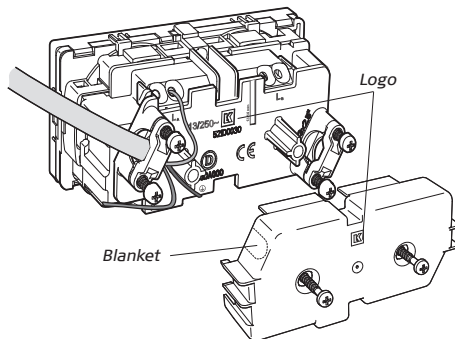
1



- Fjern klostykkerne.
- Aflastningspladen klippes fast på stikkontaktens bagside.

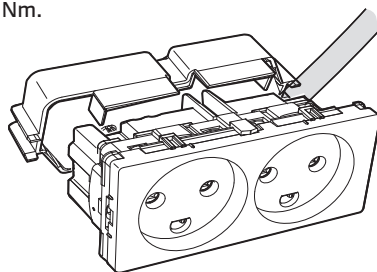
2

- Fjern den tilhørende blanket i afdækningen med en blankettang for gratfri udklipning. Vær opmærksom på afdækningens orientering i forhold til aflastningspladen (LK-logoet skal vende samme vej på begge emner).
- Såfremt man ønsker at sløjfe kablet videre, gentages forrige punkt.
- Kabel monteres i aflastningen og lederne forbindes til stikkontaktens terminaler. Bemærk at aflastningsbøjle kan vendes så små ledere kan aflastes.



3

- Montér afdækning på aflastningsplade.
- Fastspænd stikkontakt. Benyt skruehullerne for montage af klostykker og/eller skruehuller i enderne af stikkontakten til fastgørelse. Fastspænd med maks. 0,3 Nm.



### Tekniske data

Kapslingsklasse	IP3X ved korrekt udklipning af planket.
Lednings-diameter for aflastning	Ø7,5-10,5 mm. (Med vendt bøjle Ø6 -7,5 mm)
Mærkestrøm	13 A (uanset stikkontaktens mærkestrøm)
Maks. forsikring	13 A