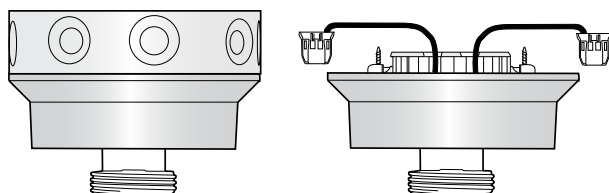
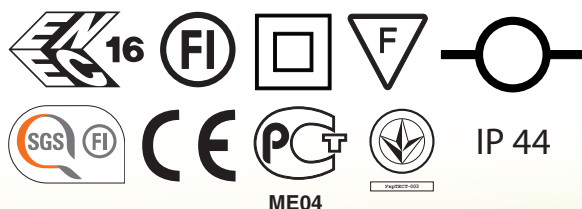
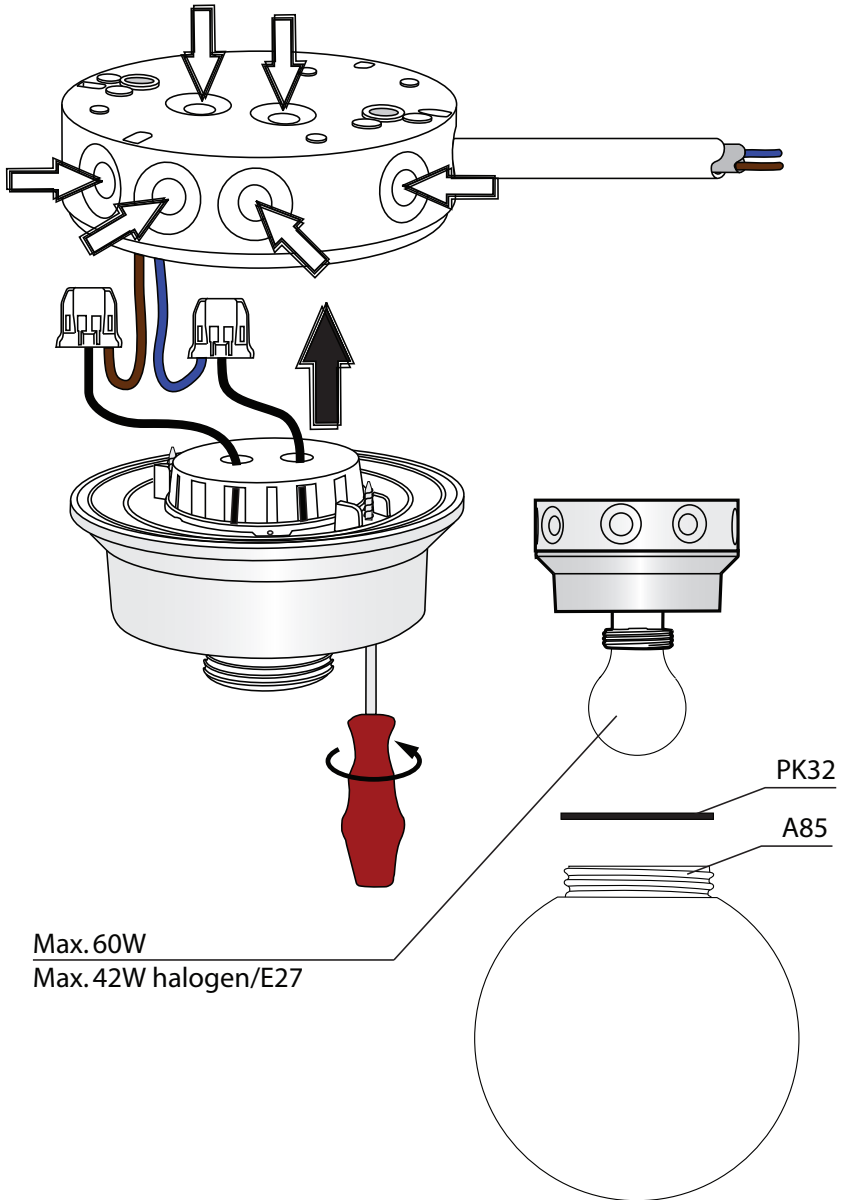


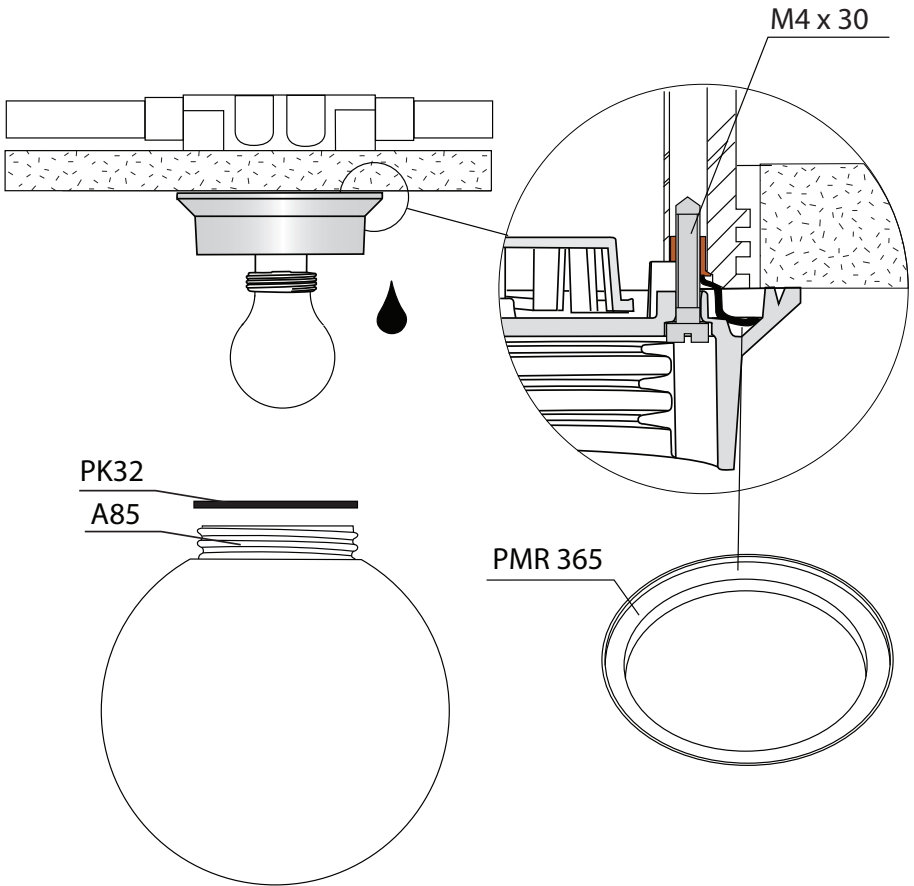
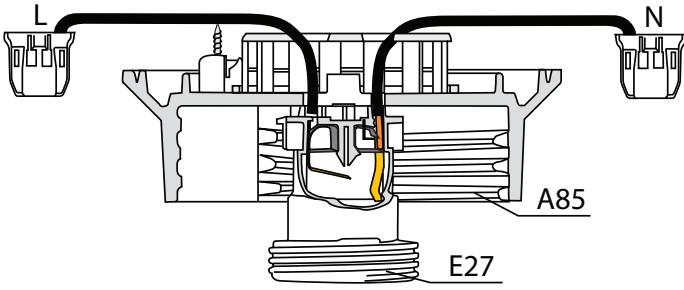
AVR 6



- (FIN)** Asennusohje
- (SWE)** Installationsanvisning
- (ENG)** Installation instruction
- (DEU)** Montageanweisung
- (FRA)** Notice d'installation
- (CZE)** Návod k montáži
- (RUS)** Руководство по монтажу
- (LAV)** Montāžas instrukcija
- (LIT)** Montavimo instrukcija
- (POL)** Instrukcja montażu
- (EST)** Paigaldusjuhend







FIN

Valaisimen saa asentaa vain riittävän ammattitaidon omaava henkilö. Käytä ainoastaan sytytintyyppiä, valonlähdeä ja tehoa joka valaisimeen on merkitty. Kytke virta pois päältä ennen asennusta tai huoltoa. Tämä asennusohje on säilytettävä ja sen on oltava käytettävissä asennuksessa ja huollossa tulevaisuudessakin. Valaisimen takuu-aika on 3 vuotta ostopäivästä, kuitenkin enintään 4 vuotta valmistuspäivästä. Takuu ei koske valonlähteitä. Takuuehdot, ks. www.ensto.com.

SWE

Armaturen får endast installeras av person med tillräcklig yrkesskicklighet. Använd endast tändare, ljuskälla och effekt som är märkta på armaturen. Gör kretsen strömlös före installation eller service. Denna bruksanvisning bör sparas och finnas tillgänglig vid installation eller framtida service. Armaturernas garantiid är 3 år räknad från inköpsdagen, dock maximalt 4 år från tillverkningsdagen. Garantin gäller inte ljuskällorna. Garantivilkoren, se www.ensto.com.

ENG

Only a professional electrician is allowed to do the installation. Use only starters, light sources and rated wattages as marked in the luminaire. Switch off the current before installation or service. This installation instruction must be kept available for future maintenance. The warranty period for luminaires is 3 years from the date of purchase but no longer than 4 years from the date of manufacture. Warranty does not cover light sources. Warranty conditions, see www.ensto.com.

DEU

Die montage darf nur durch qualifizierte elektriKER vorgenommen werden. Nur die anzündertypen und die auf der leuchte angegebene lichtquelle und leistung verwenden. Vor montage und wartung den strom abschalten. Montageanleitung für spätere wartungsarbeiten aufbewahren! Die Garantiezeit für die Leuchten beträgt 3 Jahre ab Kaufdatum, jedoch nicht länger als 4 Jahre ab Herstellungsdatum. Leuchtmittel sind von der Garantie ausgeschlossen. Garantiebedingungen siehe www.ensto.com.

FRA

La pose doit être faite par un électricien professionnel. Les starters, les types et puissances de lampes utilisées doivent être strictement conformes aux spécifications indiquées à l'intérieur du luminaire. Couper l'alimentation avant l'installation et pendant toute l'intervention. Conserver la notice pour les opérations de maintenance futures. La période de garantie des luminaires est de 3 ans à partir de la date d'achat, mais ne peut pas excéder 4 ans à partir de la date de fabrication. La garantie ne couvre pas les sources lumineuses (lampes). Pour les clauses de la garantie, voir www.ensto.com.

CZE

Montáž svítidla může provádět pouze pracovník s odovídající kvalifikací pouzitelné startery, světelné zdroje a napětí jsou uvedeny na svítidlu. Před instalací nebo opravou svítidla vypněte proud. Tento návod k montáži uchovejte pro další povziti. Záruční doba na svítidla je 3 roky od data dodání, ne však delší než 4 roky od data výroby. Záruka se nevztahuje na světelné zdroje. Záruční podmínky najdete na www.ensto.com.

RUS

Светильник может устанавливать только человек, обладающий достаточной профессиональной квалификацией. Отключить ток до начала монтажа или обслуживания. Эту инструкцию сохранять и в дальнейшем применять при монтаже и обслуживании. Применять только указанное на светильнике зажигающее устройство и лампу, указанной мощности. Гарантийный срок на светильники составляет 3 года с момента приобретения, но не более 4-х лет с момента (даты) производства. Гарантийные обязательства не распространяются на источники света (лампы). Подробная информация на сайте www.ensto.com.

LAV

Gaismekla montazu var veikt tikai attiecīgas kvalifikācijas strādnieks. Driest izmantot tikai tadu palaišanas iekartu, gaismas avotu un ta jaudu, kada ir noradita uz gaismekla. Prims montazas vai remonta ir jaatsledz strava. Dota montazas instrukcija ir jasaglaba turpmakajiem montazas vai apkalpošanas darbiem. Garantijas periods gaismekļiem ir 3 gadi no iegādes brīža, bet ne ilgāks kā 4 gadi no izgatavošanas datuma. Garantija neattiecas uz spuldzēm. Garantijas noteikumus skatīties www.ensto.com.

LIT

Montazo darbus gali atlikti tik darbuotojas, turintis atitinkama kvalifikacija. Naudoti tik ant šviestuvo nurodytus paleidžiančius itaisus, šviesos šaltinius ir galingumus. Atjungti itampa prieš montazą ar remonto. Šia instrukcija saugoti ir ja naudotis ateityje, atliekant montazo ir remonto darbus. Šviestuvams suteikiama 3 metų garantija nuo pardavimo datos, bet ne ilgiau 4 metų nuo gaminių pagaminimo datos. Garantija netaikoma šviesos šaltiniams. Bendrąsias garantines sąlygas galite rasti www.ensto.com

POL

Oprawa może być instalowana tylko przez uprawnionego elektryka. Malezy używać zapłonników oraz źródeł światła wskazanych w opisie. Pnied instalowaniem lub obstuga należy odtaczyc zosi-lanie. Instrukcje należy zachować. Okres gwarancji na oprawy oświetleniowe wynosi 3 lata od daty zakupu, ale nie dłużej niż 4 lata od daty produkcji. Gwarancja nie obejmuje źródeł światła. Warunki gwarancji na www.ensto.com.

EST

Valgustit tohib ühendada vaid nõutava kutseoskusega isik. Kasuta üksnes valgustile märgitud võimsusega starterit ja valgusallikat. Lülita vool välja enne paigaldus- või hooldustööd. Käesolevat paigaldusjuhendit tuleb säilitada ning see peab olema saadaval ka edaspidiste paigaldus- ja hooldustööde ajal. Valgusti garantiiaeg on 3 aastat alates ostupäevast, kuid mitte rohkem kui 4 aastat valmistamiskuupäevast. Garantii ei kehti valgusallikate kohta. Garantiitingimused vt. www.ensto.com.



ME04

СВЕДЕНИЯ О СЕРТИФИКАЦИИ

Товар сертифицирован и соответствует требованиям нормативных документов

RUS

Заводы-изготовители:

"Ensto Finland Oy" ("Энсто Финланд Ой")

Ensto Miettisen katu, P.O.BOX 77 (Энсио Миеттисен ул., п/я 77)
06101 Porvoo, Finland (06101 Порвоо, Финляндия)

"Ensto Ensek AS" (Эстония)

Paldiski mnt 35/4A
76606 Keila, Estonia

Импортер:

ООО "Энсто Рус"
105062 Москва
Подсосенский переулок, д.20, стр.1
Тел. +7 495 258 52 70
Факс. +7 495 258 52 69

ООО "Энсто Рус"
196084, Россия, Санкт-Петербург
Ул.Воздухоплавательная, д.19
тел. (812) 336 99 17
факс (812) 336 99 62

www.ensto.ru

FIN Tekninen tuki: +358 200 29009

SWE Teknisk hjälp: +46 8 556 309 00

EST Klienditeenindus: +372 6512104
Tehniline tugi: +372 6512100

NOR Teknisk support: +47 22 90 44 00

POL Wsparcie techniczne: +48 58 692 40 00

UKR Технічна підтримка: +380674010067

ITA Supporto tecnico: +39 2 294 030 84

FRA Support technique: +334 68 57 20 20



Saves Your Energy

Ensto Finland Oy
Ensto Miettisen katu 2, P.O. Box 77
FIN-06101 Porvoo, Finland
Tel. +358 20 47 621
Customer service +358 200 29 009
Fax. +358 20 476 2790
ensto@ensto.com
www.ensto.com