



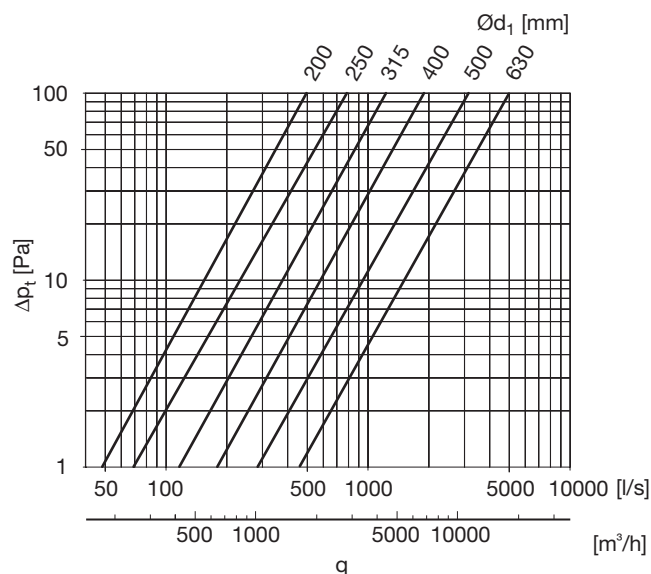
Bøjning, kort

BKFMU 90°

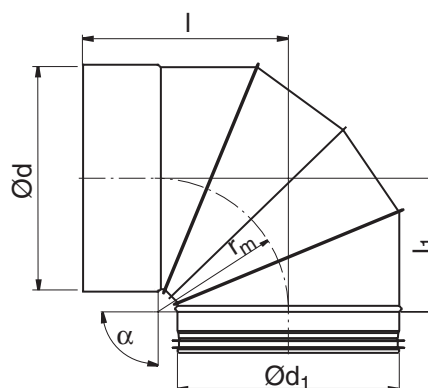


Beskrivelse

Falset bøjning med kort byggelængde, fremstillet af 4 segmenter. Bøjningen er med muffemål i Ød-enden, dvs. passer udvendig på Safe-faconstykker.



Dimensioner



$$r_m \approx 0,6 \cdot d_1$$

Ød ₁ nom	Ød nom	l mm	l ₁ mm	m kg
200	200	199	158	1,17
250	250	240	180	1,59
315	315	280	220	2,26
400	400	335	255	3,46
500	500	395	315	6,33
630	630	475	397	9,51

Bestilling

Produkt **BKFMU** Dimension **250** Vinkel **90°**
 Dimension Ød₁
 Vinkel α

