



**Dræn- og spildevandspumper  
i komposit/rustfrit stål**

# Grundfos CC-/KP-/AP-serien

## En komplet serie af druknesikre pumper i komposit og rustfrit stål til pumpning af drænvand, overfladevand, spildevand og husholdningskloakvand uden fækalier.

I årtier har kvalitetspumper i rustfrit stål været en Grundfos-specialitet. Kombineret med vores erfaringer og viden som verdens førende leverandør af pumpeteknologi understreger dette den førerstilling, som vores serie af spildevandspumper i rustfrit stål indtager.

### Robust og driftssikker

Programmet omfatter tre pumpeserier: **CC- og KP-serierne** af lette, transportable pumper, som er velegnet til dræningsopgaver og pumpning af gråt spildevand med faststofpartikler på op til 10 mm uden fibre, og **AP-serien**, som er fremstillet til håndtering af alle typer drænvand og husholdningsspildevand med faststofpartikler på op til 50 mm.

### Enestående kundefordele

CC-/KP-/AP-pumpeserierne er en del af et komplet pumpeprogram fra Grundfos, der omfatter produkter til bortpumpning af spildevand og kloakvand. Som alle Grundfos' produkter giver CC-, KP- og AP-pumperne unikke brugerefordele, hvilket gør disse pumper til det naturlige valg til alle typer anvendelse i boliger og til mange forskellige anvendelsesformål inden for industrien og erhvervsbygninger.



### ➤ Rustfrit og komposit

Den omfattende brug af komposit og rustfrit stål i CC-/KP-/AP-pumperne gør dem ekstremt robuste, slidstærke og korrosionsfri.

### ➤ Komplet program

Velegnet til et bredt spektrum af anvendelsesområder. Der fås en bred vifte af tilbehør, der er specielt tilpasset kundens krav.

### ➤ Lette at håndtere

Fuldt transportabel – fremstillet til "tilslut og pump" opgaver. Kan køre helt eller delvist nedsænket.

### ➤ Servicevenlig

Praktisk talt vedligeholdelsesfri. Let at adskille i forbindelse med rengøring.



## Lad dig ikke narre af det smukke ydre...

**Vi ved godt, at CC-/KP-/AP-pumperne er flotte at se på! Designet har vundet adskillige internationale designpriser. Men tro ikke dermed, at disse pumper er distanceblændere. Bag det elegante ydre er CC-/KP-/AP-pumperne hårdt-arbejdende, robuste og ekstremt effektive!**

### CC-pumpeserien

Unilift CC-pumpeserien, der finder i tre motorstørrelser (250 W, 380 W og 780 W) er hårdføre drænpumper i komposit og rustfrit stål.

Unilift CC-pumpen er både velegnet til pumpeopgaver med lav vandstand og til konventionelle dræningsopgaver.

Som noget unikt for denne type er Unilift CC udstyret med bl.a. tørlobssikring. Pumpen kan klare partikelstørrelser med en diameter på op til 10 mm. Det er en effektiv pumpe med "lav" sugeevne, som pumper vandet væk helt ned til en vandstand på 3 mm.

### KP-pumpeserien

De rustfri KP-pumper, der fås med motorer på 0,15 kW, 0,25 kW eller 0,35 kW, er i stand til at håndtere faststofpartikler op til 10 mm, hvilket betyder, at disse elegante, men meget robuste pumper, er perfekte til pumpning af alle typer drænvand og gråt spildevand.

KP-pumpeserien er ideel til permanente installationer og giver mulighed for både lodret, vandret og endog skrånende installation. Når de installeres permanent, anvendes KP-pumperne typisk til at dræne kældre eller til at bortpumpe spildevand fra vaskemaskiner, badekar og brusere, eller til dræning omkring bygninger osv.

Eftersom KP-pumperne er fuldt transportable, er de endvidere ideelle til tømning af beholdere og damme. Med niveauafbryder model A, kan KP-pumperne anvendes til automatisk drift.

### AP-pumpeserien

De robuste AP-pumper er fremstillet udelukkende af rustfrit stål, hvilket sikrer disse pumpe lange levetid. Pumperne leveres med motorstørrelser op til 1,5 kW, hvilket gør dem ideelle til bortpumpning af spildevand fra beboelsesejendomme. Afhængig af modellen er AP-pumperne i stand til at håndtere forurenede væsker, som indeholder lange fibre og faststofpartikler på op til 50 mm.

AP-pumperne er beregnet til fritstående installation i pumpebrønde og kan installeres både lodret og skrånende.

I kraft af de meget brede ydelsesprofiler og den hydrauliske konstruktion er AP-pumperne velegnede til en bred vifte af anvendelsesformål i private hjem, landbruget, industrien og erhvervsejendomme.



# GRUNDFOS CC-serien

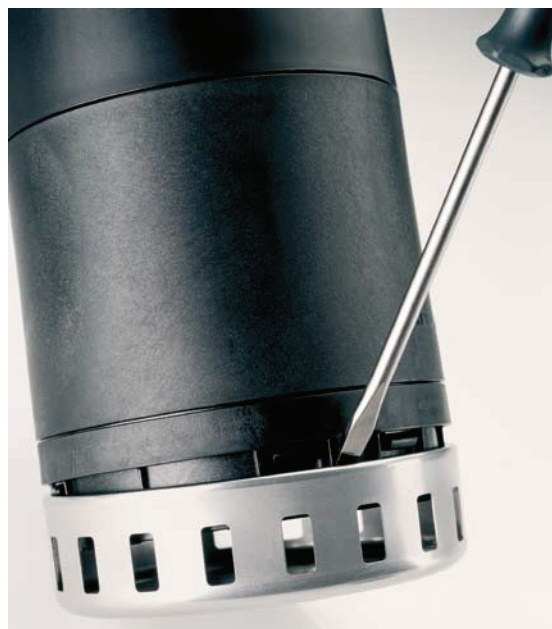
CC-serien består af 3 modeller: CC5, CC7 og CC9 og findes i to udgaver M for manuel og A for automatisk drift.



## Ettrins-dykpumper

Grundfos Unilift CC5-, CC7- og CC9-pumperne er ettrins-dykpumper, som kan pumpe ned til en vandstand på 3 mm. Pumperne er konstrueret til at pumpe regnvand og gråt spildevand, fx fra:

- Vaskemaskiner, bad, vaskekummer, etc. fra lavtliggende bygningsdele til kloakniveau
- Kældre eller bygninger, hvor der er risiko for oversvømmelser
- Drænbrønde
- Brønde til overfladevand med tilløb fra tagrender, skakter, tunneller, etc.
- Swimmingpools, damme eller springvand



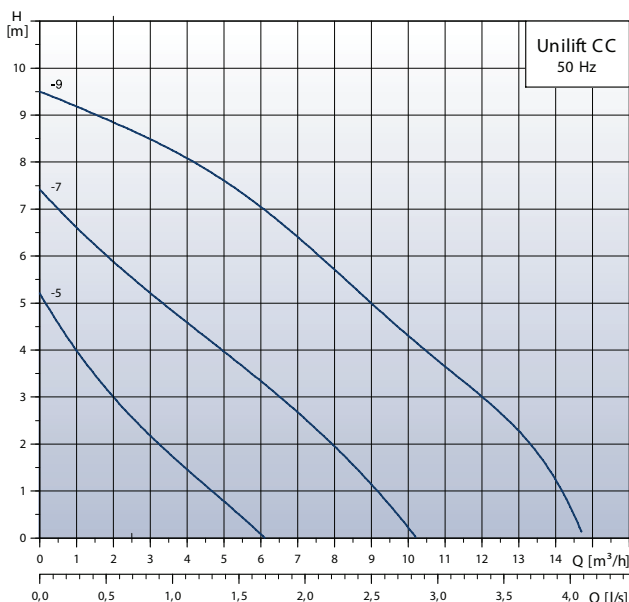
Pumperne er egnede til både stationær og transportabel brug. De leveres i to udgaver:

- M for manuel drift
- A for automatisk drift

Pumpene tillader frit gennemløb for partikler op til  $\varnothing$  10 mm.



## Ydelsesoversigt



## Pumpemedier

Pumperne er egnede til:

- Rent, ikke aggressivt vand
- Lettere snavset (gråt spildevand)

Pumperne er **ikke** egnede til:

- Medier med langfibrede bestanddele
- Brændbare medier (olie, benzin, m.v.)
- Aggressive medier

Hvis pumpen har været brugt til andre medier end rent vand, bør den gennemskylles med rent vand umiddelbart efter brug.

## Væsketemperatur

Min. væsketemp.: 0 °C

Maks. væsketemp.: 40 °C

Ved intervaller på mindst 30 minutter tillades dog to minutters drift ved maks. +70 °C

## Medleverede komponenter

Pumpen leveres med adapter og kontraventil.

Adapteren har  $\frac{3}{4}$ ", 1" og  $1\frac{1}{4}$ " ydre gevind. Den skal skæres til, så den passer til afgangsrøret.

Kontraventilen kan placeres i adapteren for at forhindre tilbageløb gennem pumpen, når den stopper.

## Pumpekappe og -hus

Kappen er fremstillet af komposit og støbt i ét stykke med en afgangstuds med  $1\frac{1}{4}$ " udvendigt rørgvind (G). En udskæring i håndtaget holder kablet til svømmeafbryderen.

Netkablet og svømmeafbryderens kabel er ført ind i kappen gennem hermetisk tætte kabelindgange.

Indløbssien fastgøres til kappen med et let tryk og kan let monteres ved hjælp af en skruetrækker eller lign. Vandet trænger ind i pumpen gennem hullerne i indløbssien, hvilket forhindrer store partikler i at passere. De store huller sikrer også et langsomt flow ind i pumpen.

Pumpning til lav vandstand (3 mm) opnås ved at afmontere indløbssien.

## Motor

Motoren er en 1-faset, asynkron tøriløbermotor. Rotorens aksiale stilling sikres ved hjælp af et kugleleje. Motoren køles af pumpemediet rundt om motoren.

	Isolationsklasse	Kapslingsklasse
Unilift CC5	B	IP 68
Unilift CC7	F	IP 68
Unilift CC9	B	IP 68

Motoren har indbygget automatisk overbelastningsbeskyttelse, som afbryder motoren i tilfælde af overbelastning. Når motoren er afkølet til normal temperatur, starter den igen automatisk.

## Godkendelser

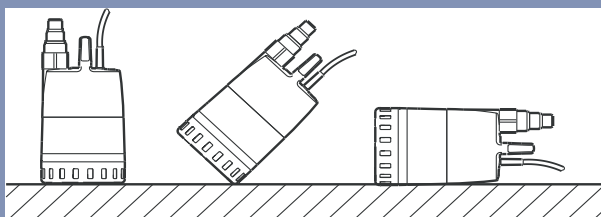
VDE, GOST og LGA i henhold til DIN EN 12050-2.

## Materialer

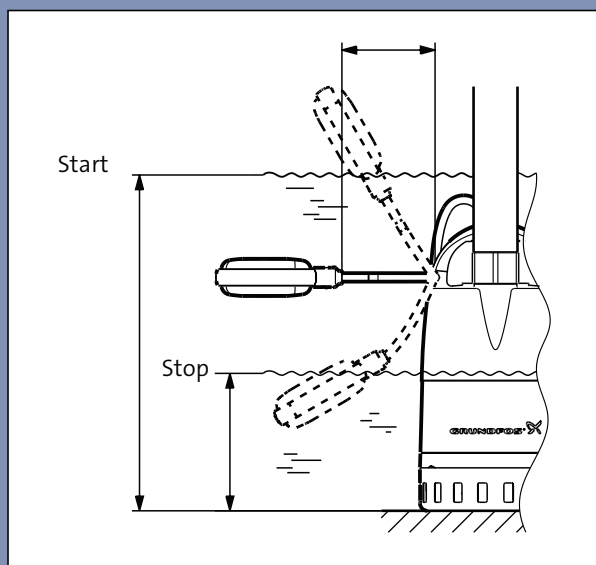
Komponent	Materiale	DIN W.-Nr.
Motorsvøb	PP 15 GF	
Pumpekappe	PP 15 GF	
Løber	PPOm 20 GF	
Indløbssi	Rustfrit stål, klasse A2	1.4301
V-ring	NBR 50	
O-ringe	NBR 70	
Kabel	H05RN-F 3G0.75 (CC5) H07RN-F3G1 (CC7 - CC9)	

## Installation

Pumpen kan bruges i vertikal, skrå eller horisontal stilling med afgangsstudsens som det højeste punkt på pumpen. Indløbssien skal altid være dækket af pumpe-mediet.



Unilift CC-pumpens stillinger



Start/stop-niveau ved min. og maks. kabellængde

Pumpetype	Kabellængde (L) min. 100 mm		Kabellængde (L) maks. 200 mm	
	Start [mm]	Stop [mm]	Start [mm]	Stop [mm]
Unilift CC 5	350	115	400	55
Unilift CC 7	350	115	400	55
Unilift CC 9	385	150	435	90

## Installationsdybde

Maks. 10 m under vandoverfladen.

## Justering af kabellængde for svømme-afbryder

Niveauforskellen mellem start og stop kan justeres ved at ændre den frie kabellængde mellem svømme-afbryder og pumpehåndtag.

- En øget fri kabellængde giver færre start/stop og stor niveauforskel.
- En reduceret fri kabellængde giver flere start/stop og lille niveauforskel.

For at svømmeafbryderen kan starte og stoppe pumpen, skal den frie kabellængde være mindst 100 mm og højst 200 mm.

## Typenøgle

Eksempel	CC	7	A1
CC	Typerække		
5			
7	Maks. løftehøjde [m]		
9			
A1	Med svømmeafbryder		
M1	Uden svømmeafbryder		

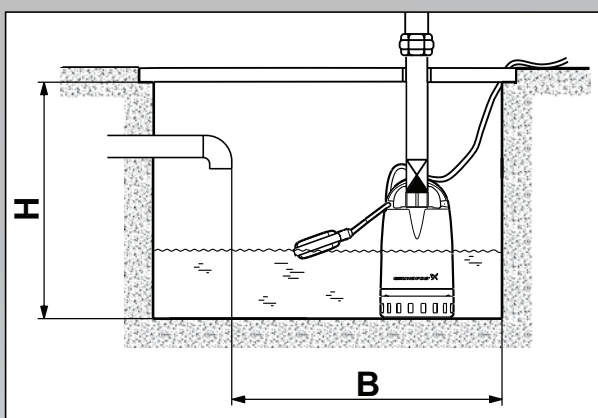
## Elektriske data, pumpetype og produktnumre

Pumpetype	Spænding [V]	$P_1$ [W]	$I_N$ [A]	H	B	Mål [mm]			Vægt [kg]	Produktnummer
						H1	B1	B2		
Unilift CC 5 M1	1x220/240	240	1,1	520	400	305	160	26,2	4,35	96280965
Unilift CC 5 A1	1x220/240	240	1,1	520	400	305	160	26,2	4,35	96280966
Unilift CC 7 M1	1x220/240	380	1,7	520	400	305	160	26,2	4,6	96280967
Unilift CC 7 A1	1x220/240	380	1,7	520	400	305	160	26,2	4,6	96280968
Unilift CC 9 M1	1x220-240	780	3,7	570	500	340	160	26,2	6,5	96280969
Unilift CC 9 A1	1x220-240	780	3,7	570	500	340	160	26,2	6,5	96280970

M = Manuel uden niveaufbryder.

A = Automatisk med niveaufbryder påmonteret pumpen.

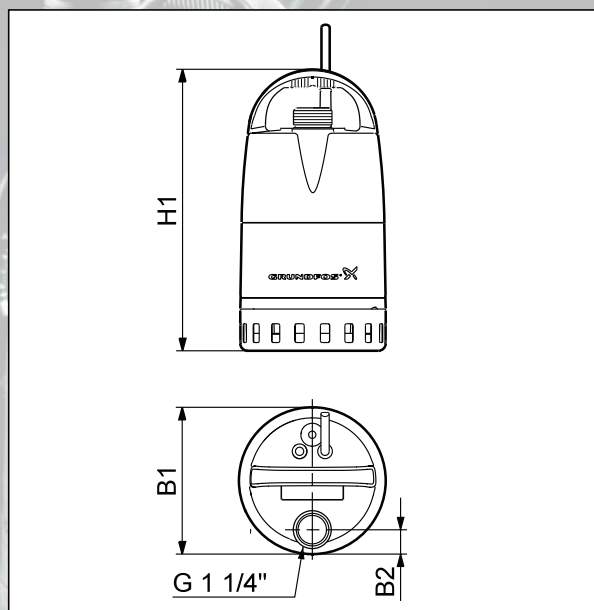
### Med svømmeafbryder



Unilift CC med svømmeafbryder

Hvis pumpen installeres i en brønd, skal brøndens mål mindst være som vist ovenfor for at sikre fri bevægelse for svømmeafbryderen.

### Uden svømmeafbryder



Unilift CC med svømmeafbryder

Pumpen kræver ikke mere plads end pumpens fysiske dimensioner.