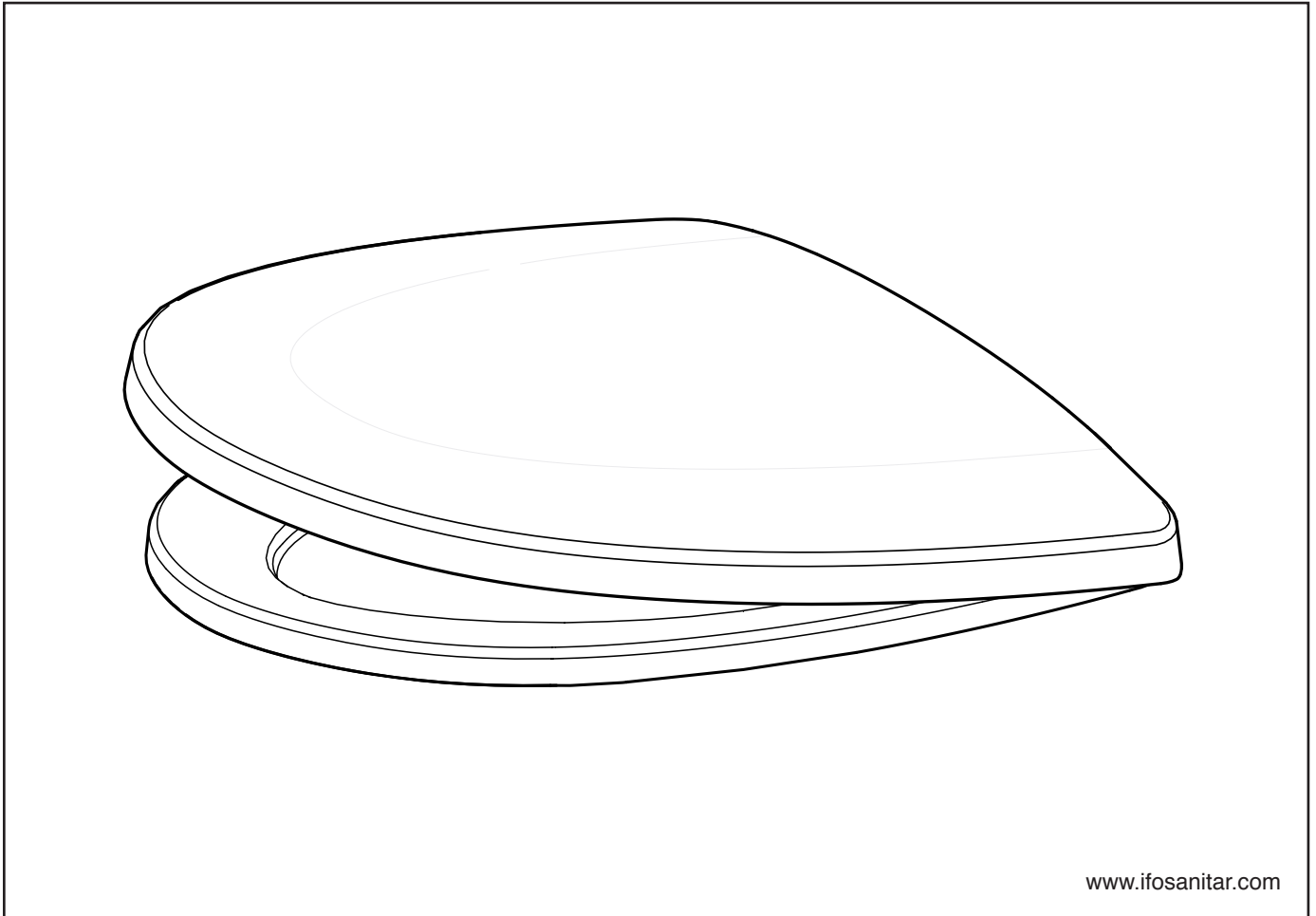


Ifö Sign

90-11

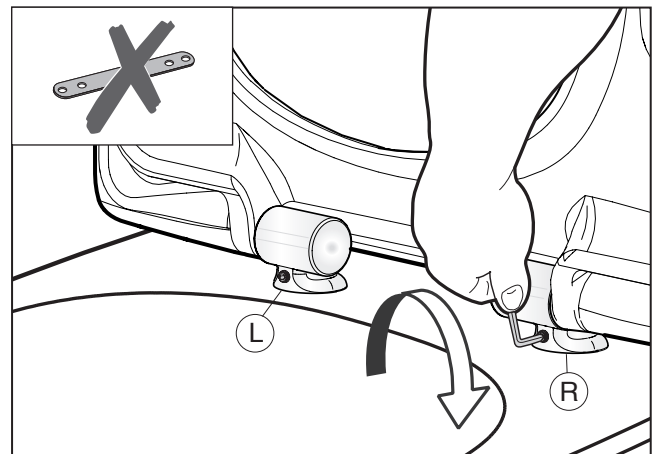
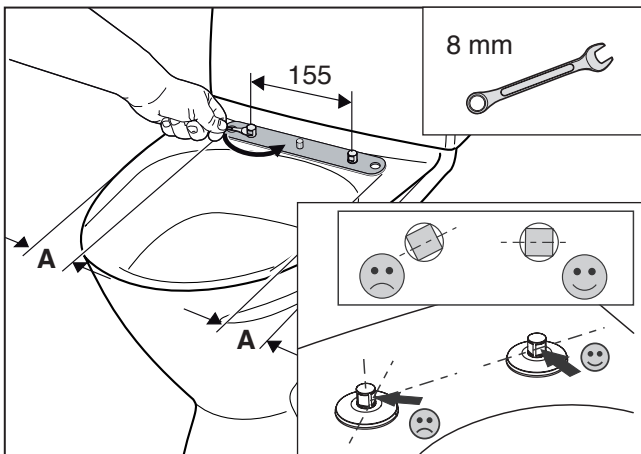
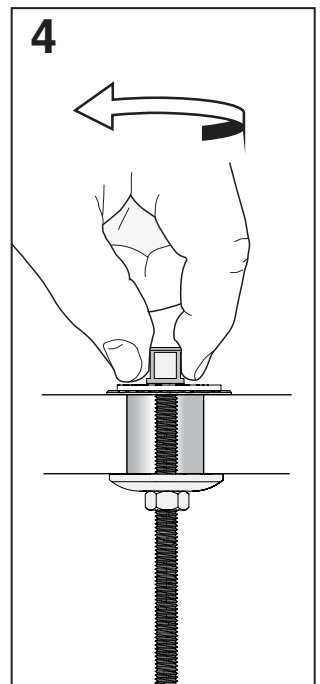
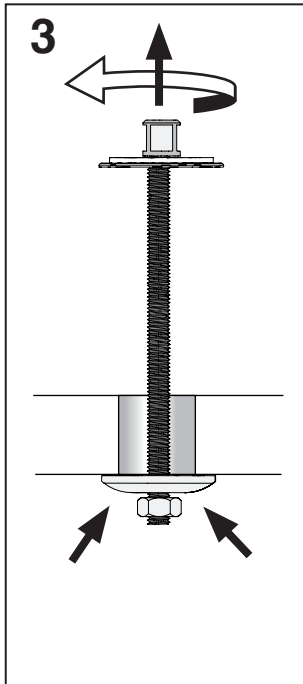
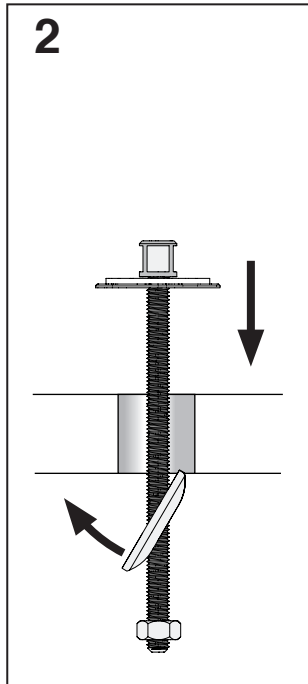
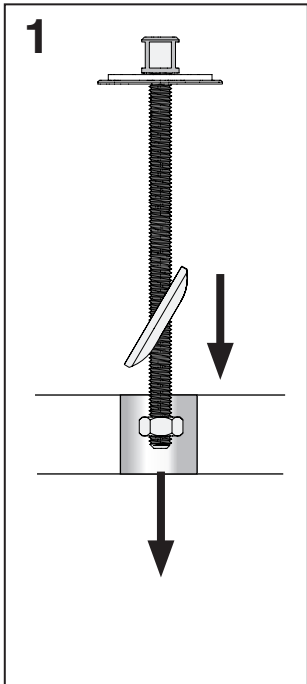
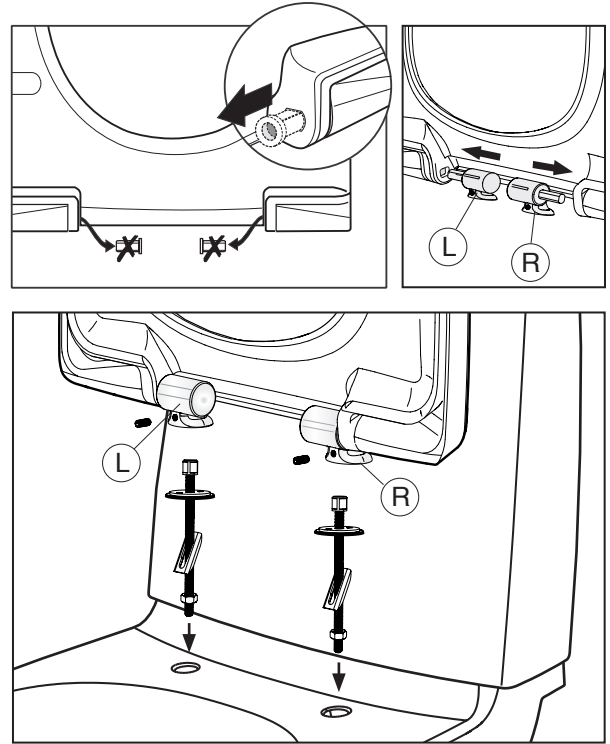
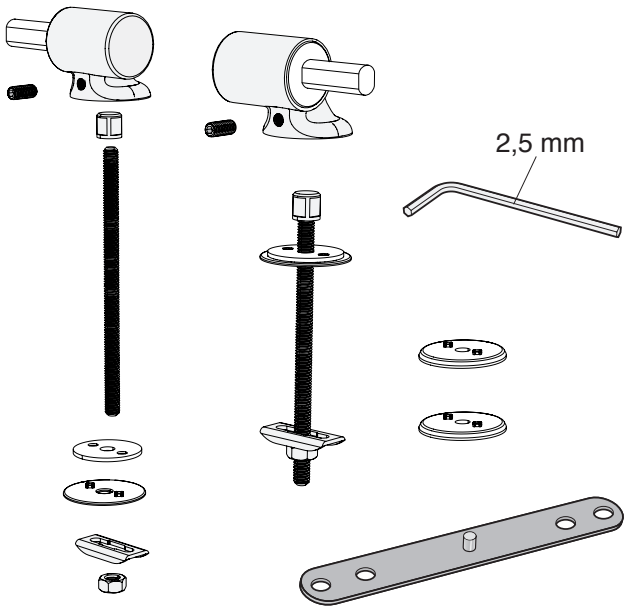
99263, 99265, 99260, 99262, 99266, 99255, 99256

- SE** Hårdsits **DK** Hårdt toiletsæde **NO** Hårdt sete **GB** Hard Seat
RU Жесткое сиденье **EE** Kova prill-laud **LV** Sēdriņķis ar vāku, cietais
LT Kietas dangtis

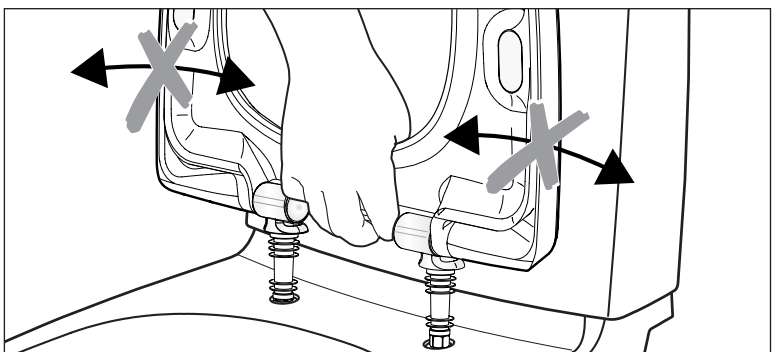
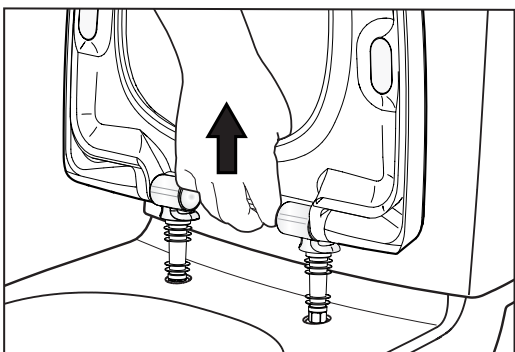
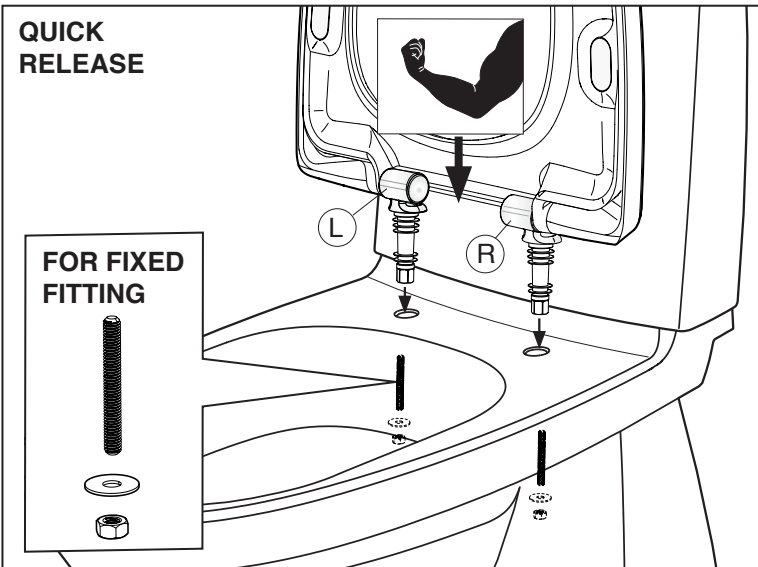
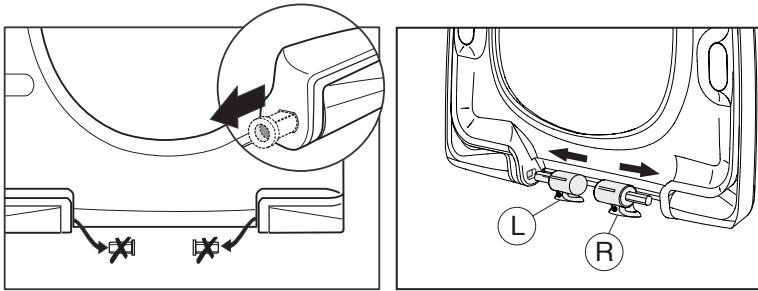
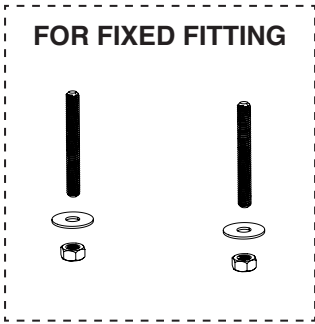
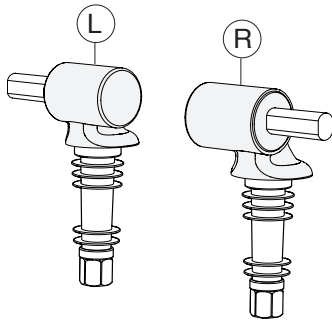


- SE** Monteringsanvisning
- DK** Monteringsvejledning
- NO** Monteringsanvisning
- GB** Assembly instructions
- RU** Инструкция по установке
- EE** Monteerimisjuhend
- LT** Montavimo instrukcija
- LV** Montāžas instrukcijas

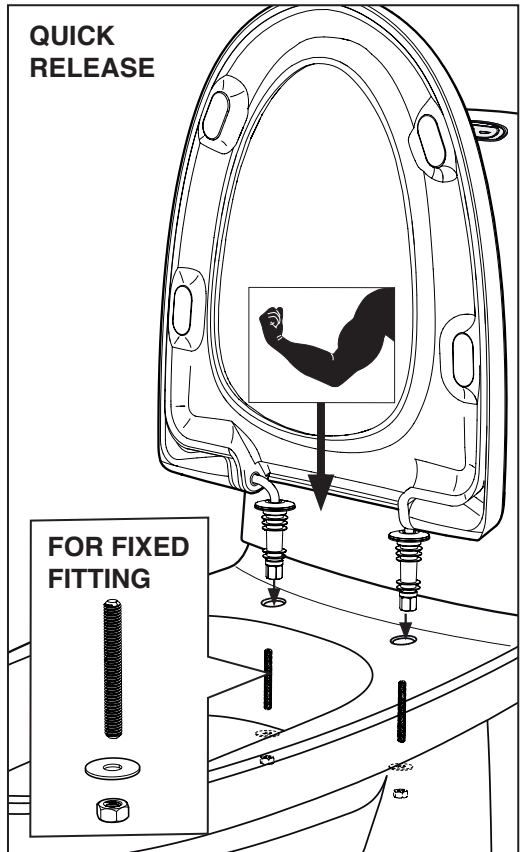
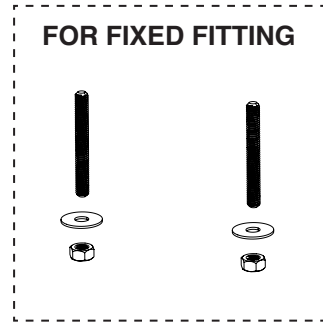
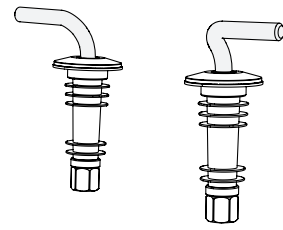
TOP MOUNTED



SOFT CLOSE - FIXED FITTING /QUICK RELEASE



FIXED FITTING/QUICK RELEASE



SE Skötselråd

Materialet är duroplast. Tvätta av sitsen ofta med en mjuk tvättsvamp och flytande mildt rengöringsmedel. Skölj och torka.

DK Vedligeholdelse

Materialet er duroplast. Vask sædet ofte med en blød vaskesvamp og mildt flydende rengøringsmiddel. Skyl og tør.

NO Råd om vedlikehold

Materialet er duroplast. Vask setet ofte med en myk svamp og flytende, mildt rengjøringsmiddel. Skyll og tørk.

GB Maintenance advice

The material is a thermoset plastic. Wash the seat frequently with a soft sponge and a mild liquid detergent. Rinse and wipe dry.

EE Hooldusjuhise

Prill-lauda tuleb pesta sageli, kasutades pehmet pesukäsna ja vedelat pesuainet. Loputage ära ja kuivatage.

LT Priežiūros patarimai

Dažnai valykite minkšta kempine ir skystu valikliu. Nuskalaukite ir išdžiovinkite.

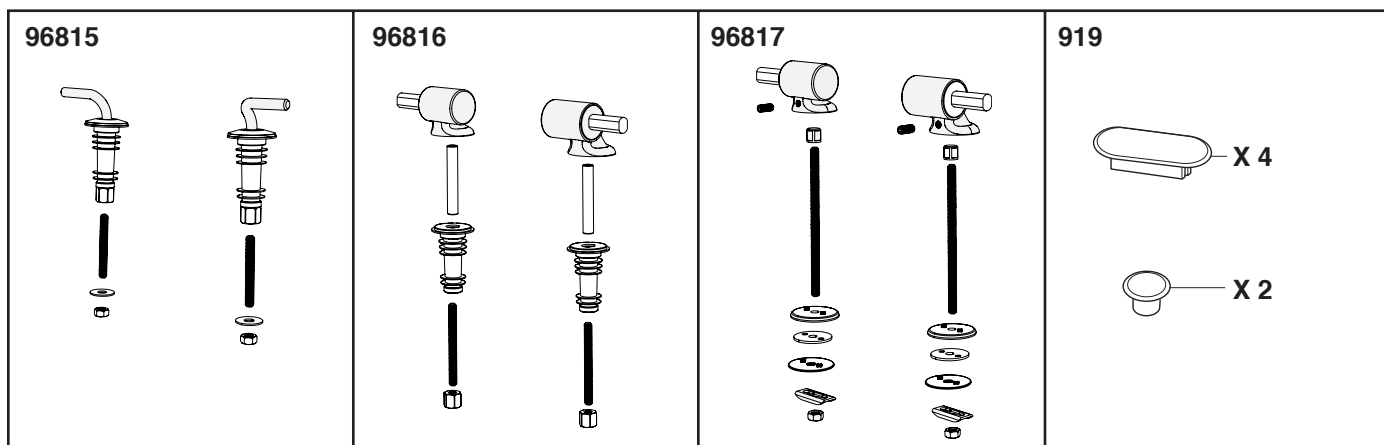
LV Padomi kopšanas

Tīriet regulāri sēdriņķi ar mīkstu sūkli un šķidro mazgāšanas līdzekli. Noskalojiet un noslaukiet.

RU Рекомендации по уходу

Сиденье изготовлено из duroпласта. Его следует мыть с помощью мягкой губки и жидкого моющего средства регулярно.

SPARE PARTS



SE/För enkel tillgång till reservdelar, spara anvisningen!
DK/Gem vejledningen, hvis du senere skulle få brug for reservedele.
NO/For enkel tilgang til reservedeler, ta vare på bruksanvisningen!
GB/For simple access to spare parts, save these instructions!

Installatör/Installatør/Installer

Datum/Dato/Date

Ifö

Huvudkontor och tillverkning: Ifö Sanitär AB, SE-295 22 Bromölla, 0456-480 00, www.ifosanitar.com
Tillverkning: Ifö Sanitär AB, SE-375 85 Mörrum, 0456-480 00
Distriktskontor: Malmö 040-22 84 10, Göteborg 031-47 90 40, Örebro 019-27 60 80,
Stockholm 08-772 21 40, Sundsvall 060-67 82 20
Norge: Ifø Sanitær A/S, 22 07 20 40. Danmark: Max Sibbern, 44 50 04 04