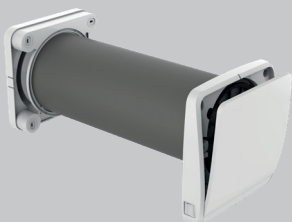


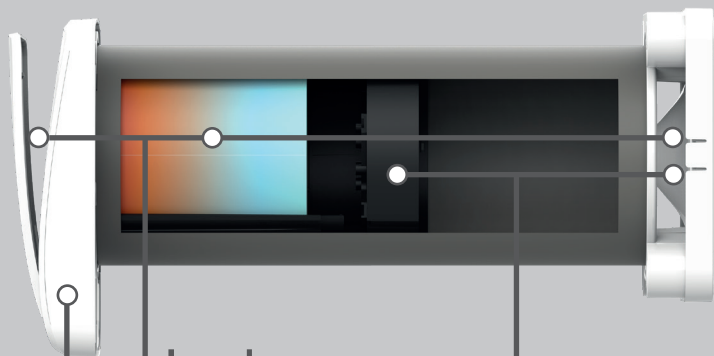


Model 160RE REMOTE

# Ventilation og varmegenvinding - med lukkede vinduer



*-når kun det bedste  
er godt nok*



## Lydsvag

Ventilatorenhedens placering centralt i murrøret, bag varmeveksleren, og det vindtunnelformede stormværn, giver et lavt oplevet lydbillede.

## Høj kapacitet

50% større varmeveksler, indvendig lukke uden luftmodstand og vindtunnelformet ydre skjold, yder høj stabil kapacitet.

## Harmonisk kabinet

Det synlige kabinet er bare 40mm inde i rummet. I slukket tilstand, med lågen lukket, er træk udefra elimineret.

# Ventilation med varmegenvinding

Klimair® 160RE er ventilation med komfort og effektivitet. Med konstant drift, luftes ud – også når du ikke husker det. Klimair® 160RE anbefales til alle rumtyper, dog ikke vådrum. Typiske anvendelsesområder er private boliger, sommerhuse, administrationslokaler, klasseværelser, skurvogne, værksteder osv.

Radon, fugt, Co2 og vira skal forsøges fjernet fra bygninger. Den enkleste og naturlige metode er udluftning. Konstant udluftning med Klimair® 160RE yder sikkerhed i udluftningen og varmespildet minimeres. Åbne vinduer og envejs udsugning, giver et stort varmetab, og tilførsel af kold luft øger varmekonsumet.

## Drift

Motorens placering i luftkanalen, på den kolde side af varmeveksleren, sammen med det luftstrømsvenlige design, medfører et komfortabelt oplevet lydniveau. I 70 sekunder udsuges varm og 'forurenede' inde-luft. Luften passerer varmeveksleren som absorberer varmen; efter 70 sekunder skifter ventilatoren og blæser ren ude-luft ind i yderligere 70 sekunder. Den rene luft passerer gennem varmeveksleren, optager varmen og sender ren opvarmet ude-luft ind i rummet. Dette muliggør energibesparelser, ved at nedsætte varmesystemets perioder med maksimal ydelse, som det sker ved udluftning med åbne vinduer.

## Design

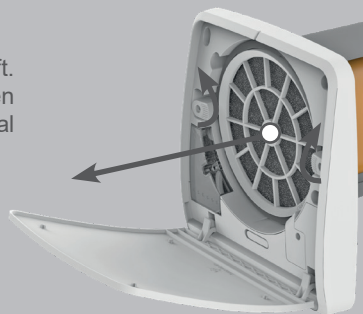
Kabinettet måler indvendigt kun 40mm. ind i rummet. Når motoren slukkes, lukkes lugen og hindrer træk.

## Kapacitet

Den ny varmeveksler er 50% større end andre produkter. Kombineret med et specialdesignet ydre kabinet, der reducerer modtryk i luftstrømmen, opnås høj ydelse. Den store varmeveksleroverflade forbedrer ydelser ved yderbelastninger, og når motorenheden kører på højeste hastighed. En enheds ventilationskapacitet svarer til rum op til 40m<sup>2</sup> /120m<sup>3</sup>. I større rum installeres flere enheder, individuelt eller i serie. Klimair® 160RE overholder BR20 gennem en udnyttelsesgrad på op til 93%.

## Vedligeholdelse

Enheden vedligeholdes altid efter 3000 timers drift. Vedligeholdelse er enkel og uden værktøj. Varmeveksleren støvsuges, filtrene vaskes eller udskiftes. Kabinettet og luftkanal aftørres med en tør klud.



# INSTALLATION

Installation af enhederne er enkel. Et hul i ydervæggen og en almindelig to-leder ledning, så er du snart klar til drift.

Installation er mulig i ydervægge fra 250mm op til 500mm. Ved særlige behov kan murrør rør på helt op til 3 meter anvendes. Installeres en retningsbøjning på røret, reduceres den maksimale rørlængde til 2,5 meter.

Installationsklemmerne sidder let tilgængeligt på forsiden af monteringskabinettet.



## Funktioner

Model 160RE REMOTE:

- Fjernbetjening
- 3+1 hastigheder
- Natfunktion med nedsat hastighed
- 3 niveauer fugtighedsstyring
- AUTO funktion, med sensor styring
- Manuel styring, uden sensorer
- TIMER-BOOST funktion, udsuger på max hastighed i et indstillet tidsrum
- Overvågningsfunktion, sensorerne er aktive og starter enheden, hvis luftfugtigheden stiger over det indstillede
- 70 sekunders cyklus drift
- Filteralarm, indikerer når det er tid til vedligeholdelse
- Luftretningsfunktion, bestemmer om der skal suges kun ud, eller blæses kun ind
- Mulighed for at installere flere enheder i serie, forbindes med kabel



# Virkiningsområder Radon, fugt, Co2 og vira

Radon, fugt, Co2 og vira skal forsøges fjernet fra bygninger. Den enkleste og mest naturlige metode er udluftning. Konstant udluftning med Klimair® 160RE yder sikkerhed i udluftningen og varmespildet minimeres. Åbne vinduer og endvejs udsugning, giver et stort varmetab, og tilførsel af kold luft øger varmekonsumet.

## Anvendelse

Klimair® 160RE er den effektive, enkle og stabile ventilation. Enheden er i konstant drift, og lugter ud i dagligdagen - uden at nogen skal tænke på det. Enheden er effektiv i alle opholds-, sove- og kælderrum. Effektiv ventilation - med lukkede vinduer, også når man sover eller ikke er hjemme. Oplagte anvendelser er private hjem, fritidshuse, kontorer, undervisningslokaler, mandskabsvogne, værksteder og meget andet.

## Data

Model	Ø mm	Volt	Hz	Watt	Tryk Pa	dB(A)	m³/t-nat	m³/t-1	m³/t-2	m³/t-3
Remote	160	220-240	50	3,9-6,7	36	4-30	10	20	40	60

## Vejledning

Med Klimair® 160RE medfølger udførlig installationsvejledning, driftsvejledning til fjernbetjening samt Quick-Guide for let installation og drift. Vejledningerne er på både Dansk og Engelsk.

