



Montagebøjle

UV25



Beskrivelse

UV- montagebøjle til ophængning af kanaler og fittings.

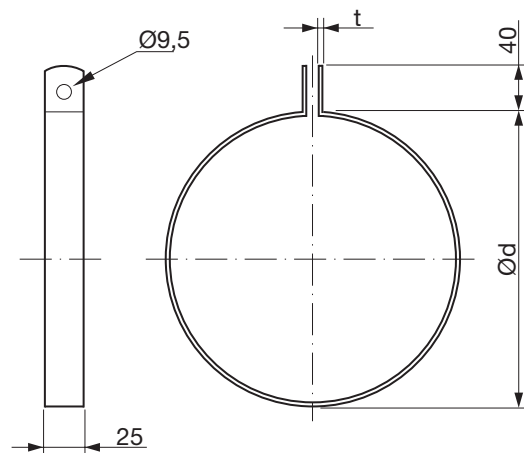
Materiale: 25 x 2,0 mm galvaniseret plade.

Montagebøjlen har et netto tværsnitsareal på min. 30 mm².

Der skal anvendes M8 bolte ved montage med stropjern SJ 25.

Overholder kravene i DS 428, 4. udgave til kanal ophæng type A.

Dimensioner



Ød nom	t mm	m kg	Maks. bæringsafst. [m]
63	2,0	0,11	2,0
80	2,0	0,13	2,0
100	2,0	0,15	2,0
125	2,0	0,18	2,5
160	2,0	0,22	2,5
200	2,0	0,27	2,5
250	2,0	0,33	3,0
315	2,0	0,41	3,0
355	2,0	0,46	3,0
400	2,0	0,52	3,0
450	2,0	0,58	3,0
500	2,0	0,64	3,0
560	2,0	0,71	2,5
630	2,0	0,80	2,5

Maks bæringsafstand [m]:

Angiver den maksimale tilladte afstand i meter mellem to ophæng jvf. DS 428, 4. udgave.

Bestillingskode

Produkt	UV25	200
Dimension Ød		