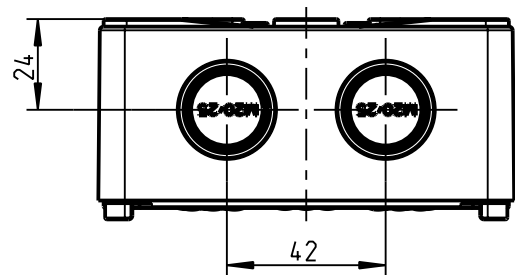
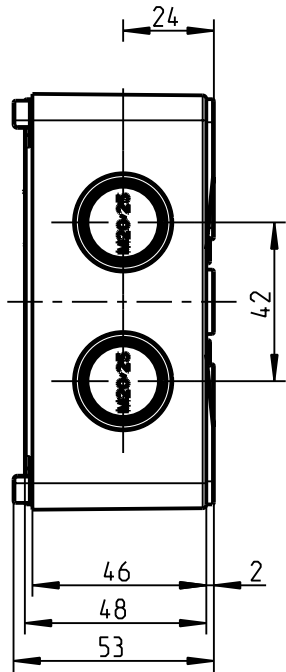
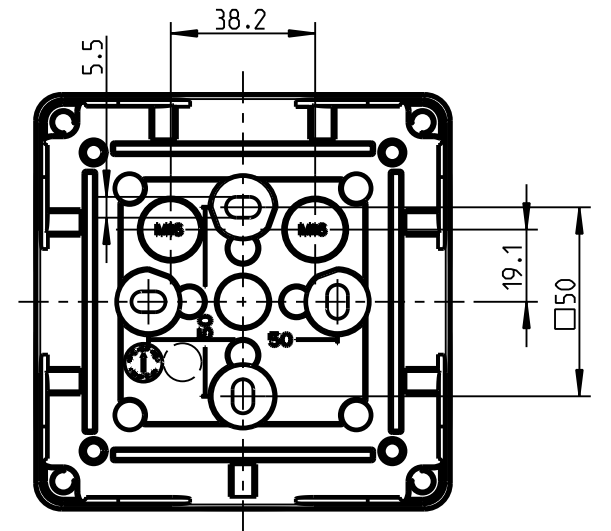
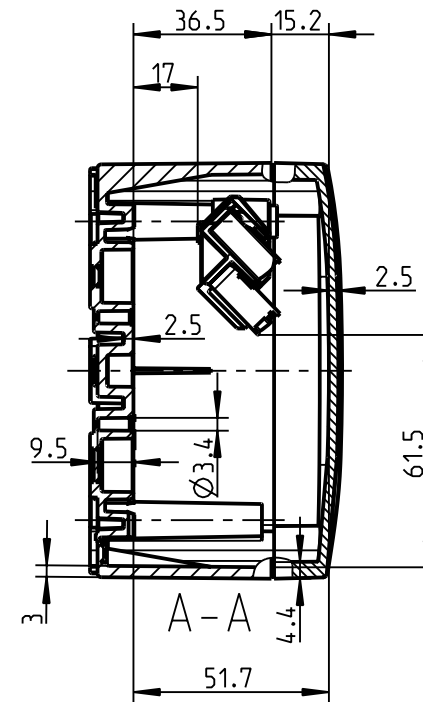
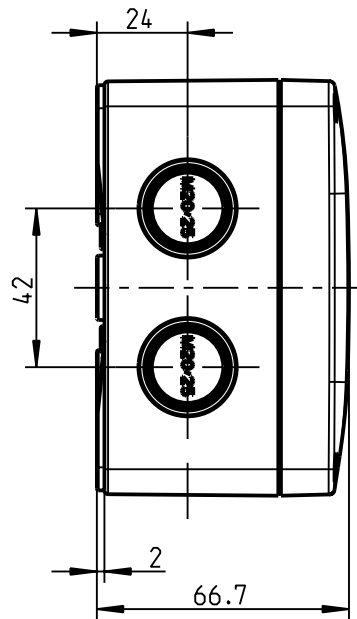
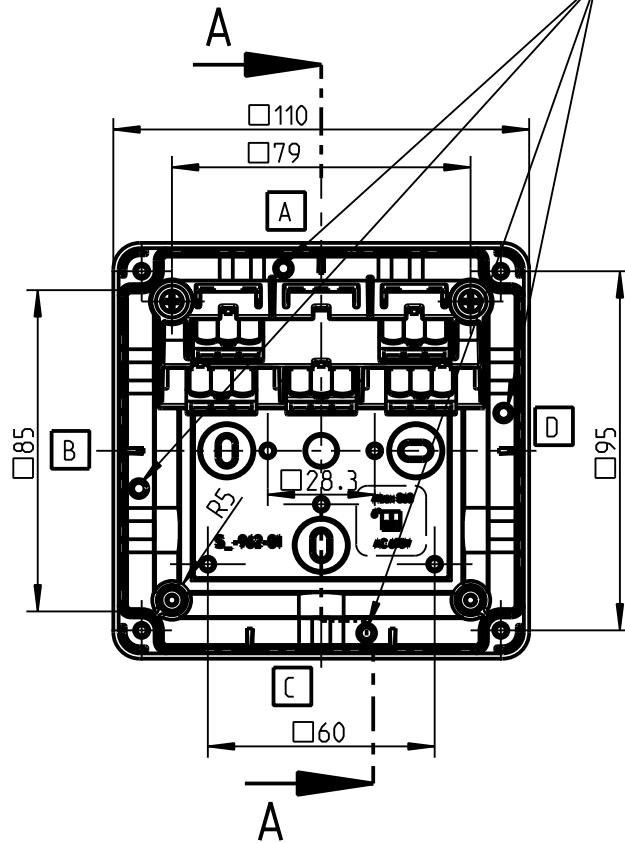


Innenansicht
interior view

Kondenswasserlöcher bei
Bedarf öffnen
open condensate water holes
as required



Nicht bemaßte Befestigungspunkte und Maße können dem DXF
entnommen werden/

Not dimensioned fastening points and dimensions can be
found in the DXF

Massblatt/ Dimension sheet:
Abox-i-SL-2.5²
M-490-806-01

Schutzvermerk ISO 16016 beachten. Refer to protection notice ISO 16016. Maßstab: 1:2



Massblatt
Abox-SL-2.5²
M-806-807-01

2 In Bearbeitung

26.10.15

(Dateiname Modell:) M-806-807-01

(Dateiname Zeichnung:) M-806-807-01

A3



2:5