



160RE

UNOKLIMA

XT160

DK:Installation - Drift - Vedligeholdelse, side 2-16

UK:Installation - Operation - Maintenance, page 17-31



BASE



REMOTE



CE



IPX4

INDHOLD.....	2
• FORHOLDSREGLER.....	3
• ANVENDELSE.....	3
• GARANTI.....	4
• PRODUKTOVERSIGT.....	4
• TEKNISKE DATA.....	4
• INTRODUKTION TIL INSTALLATION.....	4
INSTALLATION.....	5
• KLARGØR INSTALLATION.....	5
• UDVENDIG INSTALLATION.....	5
• INDVENDIG INSTALLATION.....	6-7
• ELEKTRISKE TILSLUTNINGER.....	7-8
• KONFIGURATION.....	8-9
• NULSTILLING AF KONFIGURATION.....	9
BRUGSANVISNING.....	9
• MODEL BASE.....	9
• MODEL REMOTE.....	10
• AUDIO-VISUELLE SIGNALER.....	11
• LISTE OVER KNAPPER.....	11-14
VEDLIGEHODELSE.....	15
SPØRGSMÅL OG SVAR.....	16
FOR ENGLISH VERSION GO TO PAGE.....	17

FORHOLDSREGLER

- Dette produkt er fremstillet i overensstemmelse med gældende CEE-regler og er fremstillet til at muliggøre luftudveksling i rum og lokaler, uanset hvor produktet er installeret. Følg alle disse anvisninger for at sikre ydeevne, mekanisk- og elektrisk pålidelighed. Gem denne brugsvejledning. Brug ikke dette produkt til andre formål end angivet i denne manual.
- Fjern emballagen, og kontroller, at apparatet er ubeskadiget og intakt.
- Kontroller, at din elektriske spænding og frekvens svarer til dem, der er markeret på identifikationsetiketten på kabinettet. Installer produktet, så motoren er placeret højest muligt over gulvet.
- Dette apparat må kun anvendes til det formål, det er bygget til, dvs. luftudskiftning i boliger og lignende.
- Brug ikke apparatet i nærheden af brændbare dampe (alkohol, benzin osv.).
- Sørg for, at du har samlet produktet korrekt og fuldstændigt, før enheden sættes i drift.
- Med jævne mellemrum, mindst en gang om året, fjernes snavs og støv fra propellen og motorhuset. Ofte i tilfælde af høj hastighed i længere tid. Om nødvendigt rengøres eller udskiftes filteret. Det er også vigtigt at sikre, at propellen ikke er deformet eller revnet, er i stand til at rotere frit uden svingning, og er korrekt fastgjort til akslen.
- Når apparatet ikke er i brug, skal strømmen frakobles. Desuden gøres potentielt farlige dele ufarlige, særligt med hensyn til børn, der kan lege med apparatet, når det ikke er i brug.
- Installationen må kun udføres af kvalificerede personer i overensstemmelse med fabrikan- tens anvisninger. Forkert installation kan forårsage skade på mennesker, dyr, egenskaber eller installation, som producenten ikke kan gøres for ansvarlig for.
- Ventilatoren er et fast apparat, og strømtilførslen skal ske med fleksibelt kabel med stik eller med en omnipolær afbryder med en minimumsåbning af kontakterne på 3 mm. Ved installation af ventilatoren i et rum, der indeholder en forbrændingsvarmer, skal man sørge for, at der er tilstrækkelig luft tilførsel til at forsyne begge apparater. Dette er for at sikre en effektiv drift af varmeapparatet og for at muliggøre en korrekt drift af ventilatoren. Ventilatoren skal installeres direkte gennem en ydervæg.
- Dette apparat kan betjenes af personer ned til 8 år, hvis de er under tilsyn og instruktion om brug af apparatet på en sikker måde.
- Dette produkt må ikke anvendes som legeredskab. Rengøring og vedligeholdelse må ikke foretages af børn uden opsyn.

ANVENDELSE

Produktet er fremstillet, og installeret for at yde en konstant udluftning i rummet. Genvindingssystemet kan installeres i beboelse og offentlige steder. Produktet leveres med en keramisk varmeveksler, der akkumulerer varme under udblæsning af varm luft. Under luftindtaget udefra overfører varmeveksleren varmen fra varmeveksleren til den kolde tilførte luft. Produktet er designet til væginstallation. Kanalen, der indeholder varmeveksleren, leveres til væg med en maksimal tykkelse på 500 mm; kanalen kan afkortes til mindst 250 mm. 700mm kanal kan tilkøbes som reservedel. Den udvundne eller indkommende luft må ikke indeholde brændbare eller eksplosive blandinger, kemiske dampe, støv, olier og andre patogener stoffer.

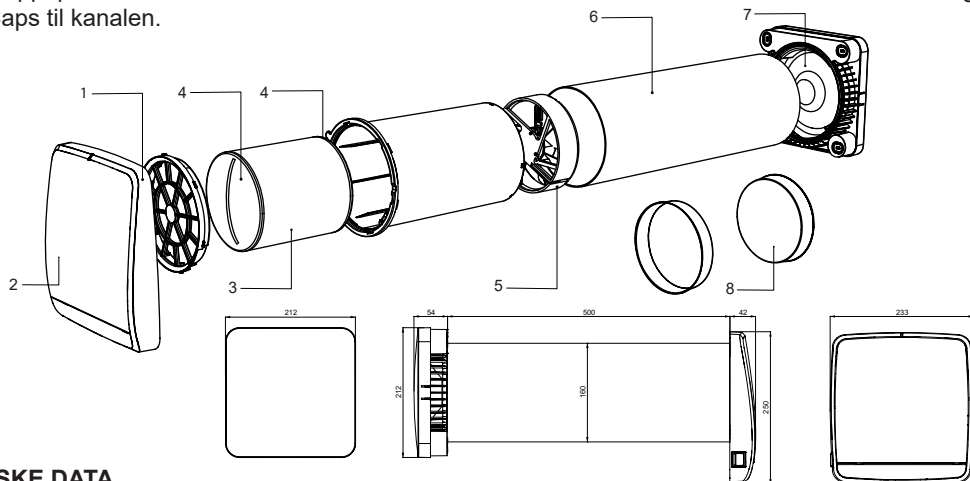
GARANTI

Dette produkt er omfattet af en 5 års garanti mod produktionsfejl. Købskvitteringen er beviset for garanti. Det anbefales at kopiere eller scanne kvitteringen, da printerens blæk falmer ofte over tid. Garantien ophører med at gælde i tilfælde af: Uautoriseret installation, forkert installation, hvis installationen afviger fra manualen, uhensigtsmæssig installation, uhensigtsmæssig håndtering af enheden eller dele heraf, driftsforstyrrelser i strømforsyningen.

PRODUKTOVERSIGT

Produktet består af en hovedenhed med frontvippepanel, der skal placeres inde i rummet, en indbygget kanal der indeholder den keramiske varmeveksler, filtre og et eksternt lydisoleret gitter.

1-Frontvippepanel. 2-Hovedenhed. 3-Varmeveksler. 4-Filtre. 5-Motor. 6-500mm kanal. 7-Eksternt gitter. 8-Caps til kanalen.

**TEKNISKE DATA**

Varmegenvindingssystemet er kategoriseret som et klasse II-produkt med IPX4-beskyttelsesgrad. Varmegenvindingssystemet er egnet til indendørs installationer med arbejdstemperaturer på mellem -30 °C og +50°. Udformningen af varmegenvindingssystemet er i konstant udvikling; Derfor kan nogle modeller afvige fra dem, der er beskrevet i denne manual.

Spænding: 50Hz 220-240V. Maksimal effektivitet: 93%. Nathastighed og hastighed 2 er kun på REMOTE-modellen

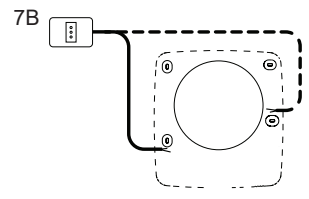
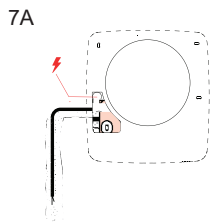
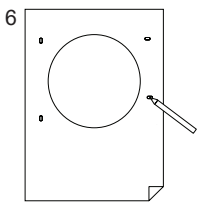
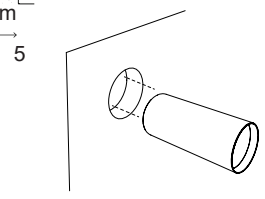
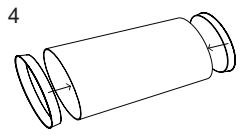
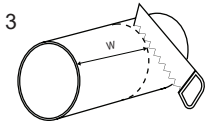
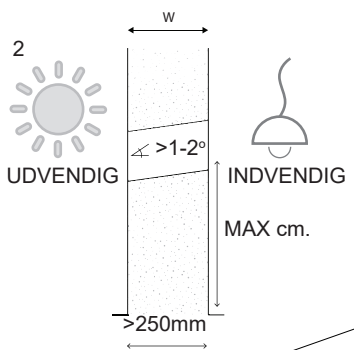
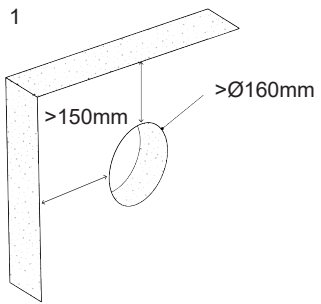
Flow: Nathastighed: 10m³/h Hastighed 1: 20m³/h Hastighed 2: 40m³/h Hastighed 3: 60m³/h
 Effekt: Nathastighed: 3,9 W Hastighed 1: 4,2 W Hastighed 2: 5,5 W Hastighed 3: 6,7W
 Støj 3m: Nathastighed: 4dB(A) Hastighed 1: 9dB(A) Hastighed 2: 21 dB(A) Hastighed 3: 30 dB(A)

INTRODUKTION TIL INSTALLATION

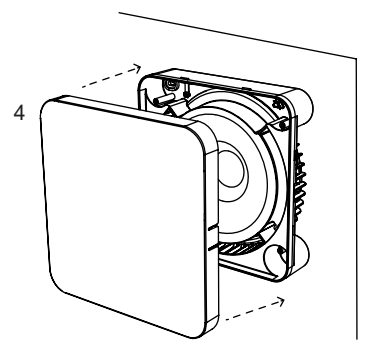
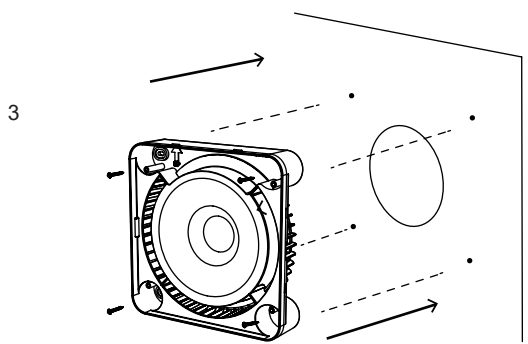
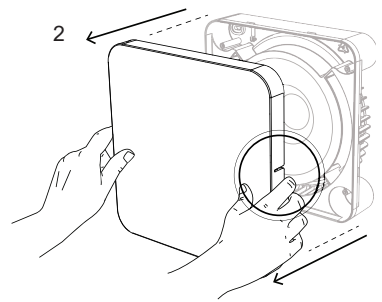
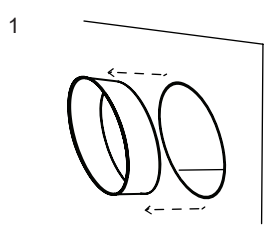
Installationen må kun udføres af en kvalificeret person. Sørg for, at den elektriske forsyning i installationsrummet er afbrudt, før den elektriske tilslutning påbegyndes. Apparatet må ikke installeres i nærheden af gardiner og lignende, dette kan påvirke produktets drift. Sørg for, at den installerede ventilator, er placeret højest muligt oppe på væggen. Hvis der installeres mere end et apparat i samme rum, skal afstanden mellem produkterne være mindst 3 meter. En enhed har kapacitet til at ventilere max. 40m² - 120m³. Maksimal varmeudnyttelse opnås på hastighed 2.

Før montering eller brug af dette produkt, skal du læse alle instruktionerne i denne vejledning omhyggeligt og sørge for at have alt det nødvendige materiale til installationen. Følg instruktionerne i denne vejledning nøje. Produktet kører 70 sekunder i udsugning og 70 sekunder i indblæsning i en cyklus med åben vippefrontpanel. Det tager 40 sekunder for vippefrontpanelet at åbne.

KLARGØR INSTALLATION

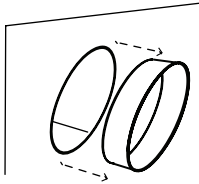


UDVENDIG INSTALLATION

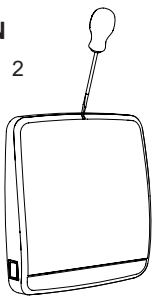


INDVENDIG INSTALLATION

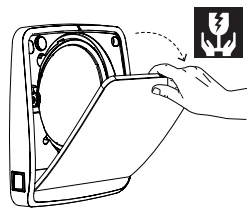
1



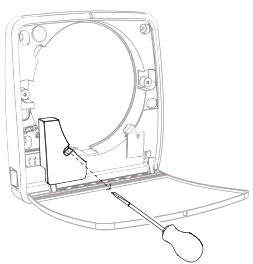
2



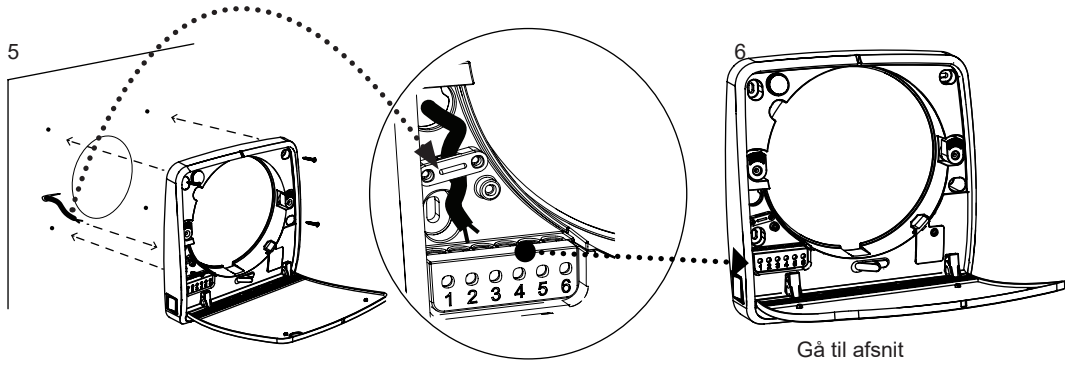
3



4

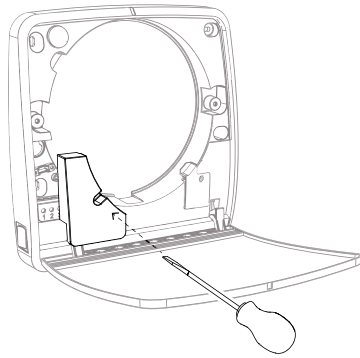


5

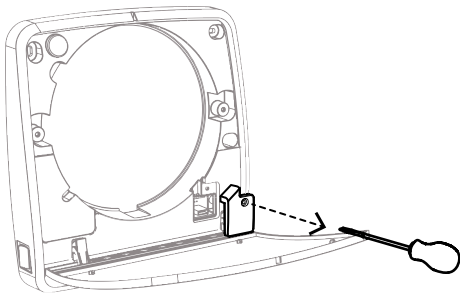


Gå til afsnit
ELEKTRISKE TILSLUTNINGER

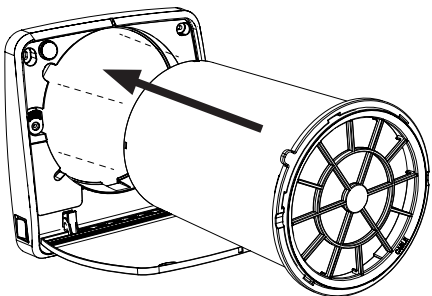
7



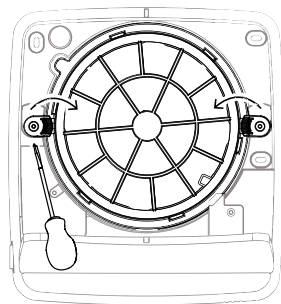
8



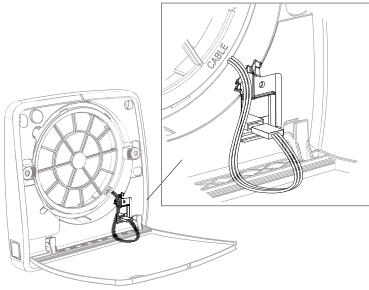
9



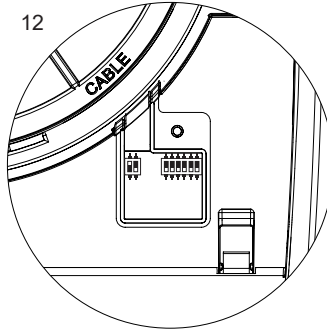
10



11

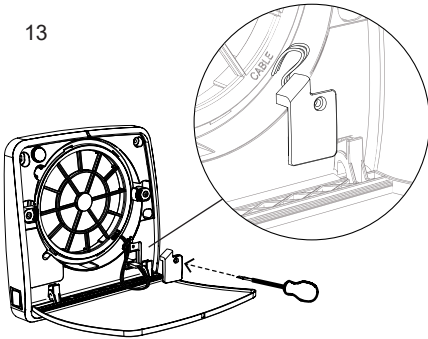


12

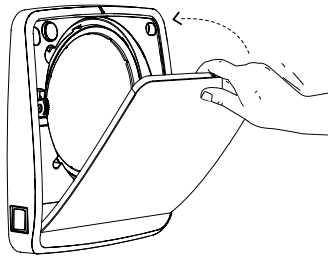


Gå til afsnit
KONFIGURATION

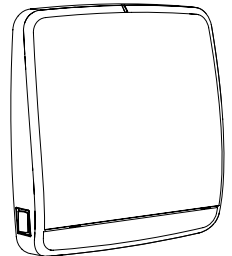
13



14

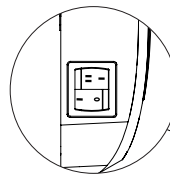
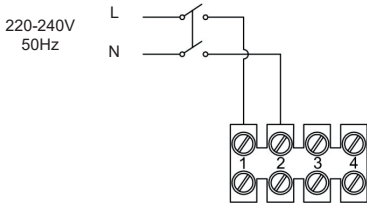


15

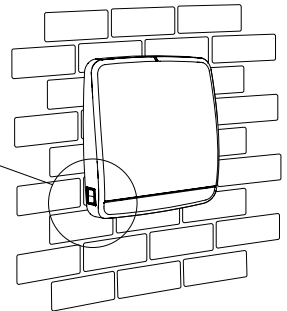


ELEKTRISKE TILSLUTNINGER

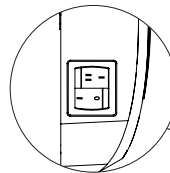
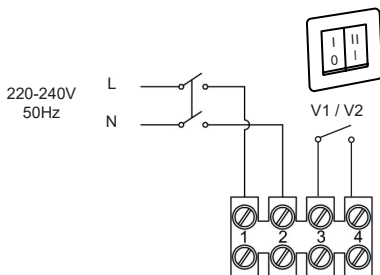
MODEL BASE direkte tilslutning



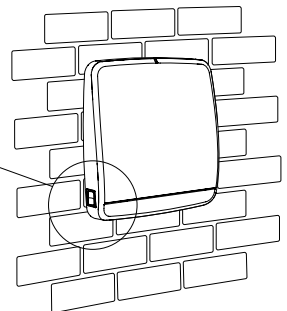
Kontakterne på kabinettet
skal placeres i nederste
venstre hjørne



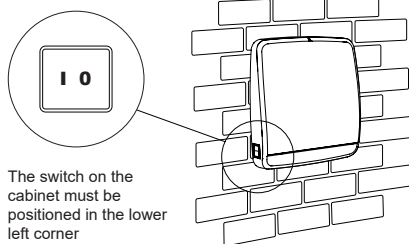
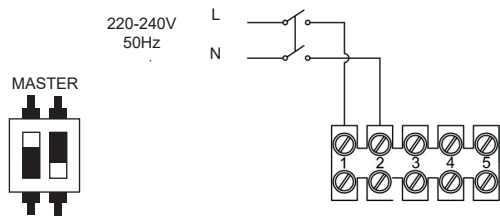
MODEL BASE tilslutning med vægkontakt (medfølger ikke)



Kontakterne på kabinettet
skal placeres i nederste
venstre hjørne



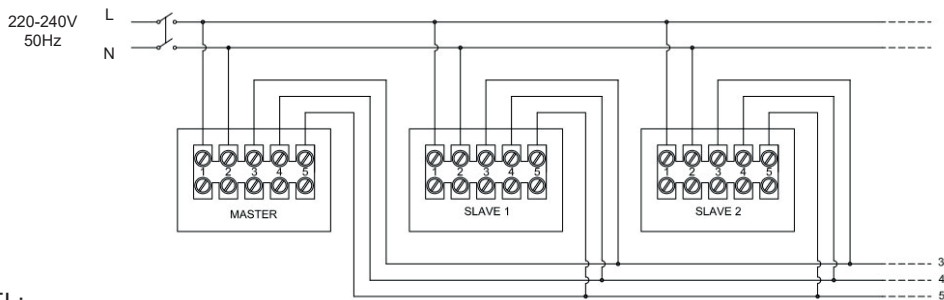
MODEL REMOTE enkelt enhed



MODEL REMOTE master-slave tilslutning

ADVARSEL:

I denne fase skal alle produkterne have kontakten på "0"



ADVARSEL:

Fugtigheds- og tsmørkesensorer registrerer indstillingerne fra den først tilsluttede enhed. Systemer med lange ledninger eller med en masse elektrisk /elektronisk udstyr kan forårsage signalforstyrrelser. Brug afskærmede kabler og tilslut en terminal modstand på 120ohm på pin 3 og 4 på terminal blok på den sidste SLAVE enhed.

KONFIGURATION

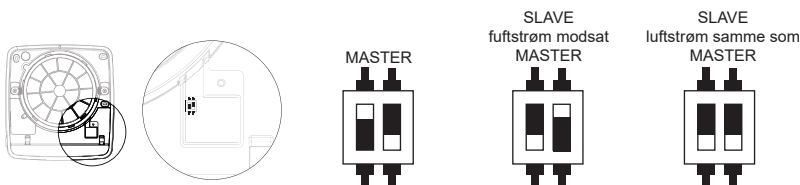
MODEL BASE skal ikke konfigureres, den har direkte tilslutning og betjenes direkte med kontakten på enheden.

MODEL REMOTE, MASTER-SLAVE konfiguration.

Følg instruktionerne nedenfor under hensyntagen til, at den først installerede enhed vil være MASTER og alle de andre i rækkefølgen SLAVE-MODSAT-MASTER og SLAVE-SAMME SOM-MASTER.

ADVARSEL:

MASTER er den eneste enhed, der modtager kommandoer fra fjernbetjeningen, og registrerer de omgivende forhold gennem sensorerne og dermed styrer hele systemet.



I tilfælde af store indendørs rum eller rum på flere etager anbefales det at opdele systemet i zoner (opholdsrum, soveområde eller 1. -2. sal) for lettere kontrol af enhederne.

NULSTILLING AF KONFIGURATION

KUN MODEL REMOTE

I tilfælde af fejl i konfigurationen af enhederne gennem dip switches, skal du følge instruktionerne:

- Sluk for enheden via hovedkontakten
- Ændre konfigurationen af dip switches efter behov
- Tænd for enheden via hovedkontakten

Enheden er korrekt indstillet med den nye konfiguration

ADVARSEL: Er enheden tændt er det ikke muligt at ændre konfigurationen.

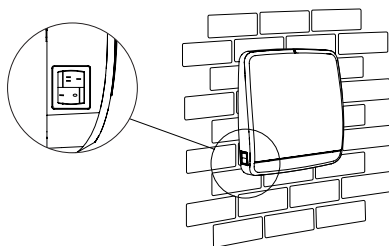
BRUGSANVISNING: MODEL BASE

Muligheder:

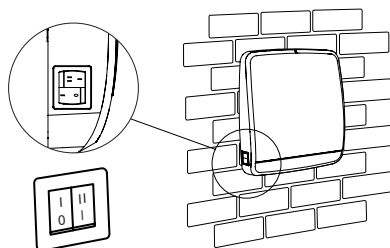
- Tænd og sluk på I : 0 kontakten
- Vælg hastighed 1 eller hastighed 2 på I : II kontakten

Produktet kører 70 sekunder i udsugning og 70 sekunder i indblæsning i en cyklus med åben vippefrontpanel.

Vippefrontpanelet åbner efter 40 sekunder.



ON/OFF-kontakt og hastighedsvalg kan fjernstyres i henhold til det forbindelsesdiagram, der er beskrevet i de foregående afsnit (medfølger ikke).



BRUGSANVISNING: MODEL REMOTE

Muligheder:

- Tænd og sluk for strømforsyningen på I/O-kontakten
- 3 hovedfunktioner
- 6 forudindstillede funktioner, valgt med hurtig-knapper

Hovedfunktioner via MODE-knappen på fjernbetjeningen:

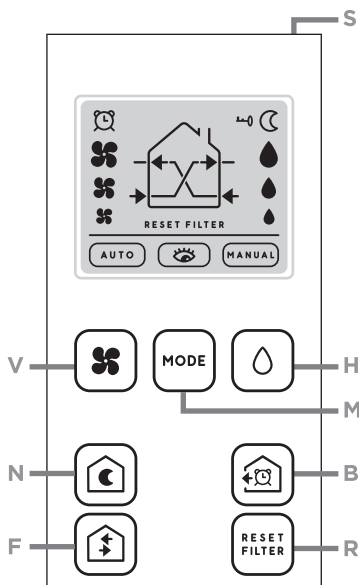
- AUTOMATISK drift
- OVERVÅGNING drift
- MANUEL drift

Forudindstillet drift via HURTIG-knapper på fjernbetjeningen:

- NAT-drift
- TIMER BOOST-drift
- MASTER-SLAVE luftstrømsdrift
- SLAVE-MASTER luftstrømsdrift
- UDSUGNINGS drift
- INDBLÆSNINGS drift

Fjernbetjening:

- S-Lås op knap
- V-Manuel hastighedsstyring
- H-Indstilling af fugtighedsmåler
- M-Indstilling af hovedfunktioner
- N-Natindstilling
- B-Timer boost indstilling
- F-Luftgennemstrømsindstilling
- R-Filteralarm reset



ADVARSEL:

Fjernbetjeningen går i standby-tilstand efter at have været inaktiv i 60 sekunder, når ikonet med nøgle vises på skærmen. Tryk på knappen (S) på oversiden af fjernbetjeningen for at låse op.

ADVARSEL:

Hvis enheden er tilsluttet andre enheder i det samme system, er det kun MASTER-enheden, der modtager kommandoer. Kommandoer overføres fra MASTER til alle de andre SLAVE-enheder, der er tilsluttet i rækkefølge.

AUDIO - VISUELLE SIGNALER

Når enheden modtager en kommando korrekt, lyder der en "BIP"-lyd, og LED'en blinker hvidt.

Overvågningsdrift: Når produktet er i overvågningsdrift, blinker den røde LED for hver 60 sekunder.

Fugtighedsalarm: Når enheden er i fugtighedsindstilling, lyser den røde LED.

Filteralarm: Når enheden er i filteralarm, lyser den røde LED.

ADVARSEL:

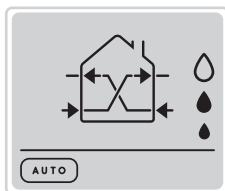
Når enheden tændes første gang, går fra standby eller slukket til TÆND, går der 40 sekunder før frontvippepanelet er åbent.

BEMÆRK:

Betydningen af "varmegenvindingsoperation" svarer til produktets standarddrift, dvs. produktet kører 70 sekunder i udsugning og 70 sekunder i indblæsning i en cyklus med åbent vippefrontdæksel.

LISTE OVER KNAPPER:

AUTOMATISK drift



For at anvende denne tilstand, tryk gentagne gange på knappen MODE (M) for at se billedet AUTO på displayet.

Når der trykkes på MODE knappen ændres tilstanden i sekvensen (AUTO, OVERVÅGNING, MANUAL, AUTO, OVERVÅGNING ...)

I denne tilstand er knappen FUGTIGHED (H) aktiv for at kunne vælge indstilling. Fugtigheds- og tusmørkesensorer aktive, enhederne kører af sig selv uden afgivne kommandoer.

I det følgende forklares hvordan enhederne kører i forskellige situationer med relateret driftstilstand:

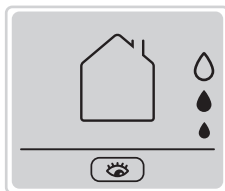
- Under normale fugtighedsforhold i løbet af dagen, kører enhederne med medium hastighed og med varmegenvinding.
- Under normale fugtighedsforhold i løbet af natten, kører enhederne med minimal hastighed og med varmegenvinding.
- I tilfælde af fugtighedsalarm i løbet af dagen, kører enhederne i ekstraktion med medium hastighed.
- I tilfælde af fugtighedsalarm i løbet af natten, kører enhederne i ekstraktion med minimal hastighed.

Enhederne kommer i fugtighedsalarm, når MASTER-enheden registrerer et fugtighedsniveau, der er højere end indstillingen blandt de tre tilgængelige værdier (40%, 60%, 90%).

Anbefaling:

Anbefalet tilstand til standarddrift af produktet. Når fugtighedsniveauet er indstillet, vil systemet køre af sig selv uden behov for yderligere handling.

OVERVÅGNINGS drift



For at anvende denne tilstand, tryk gentagne gange på knappen MODE (M) for at se billedet OVERVÅGNING på displayet.

Når du trykker på MODE knappen ændres tilstanden i sekvensen (AUTO, OVERVÅGNING, MANUAL, AUTO, OVERVÅGNING ...)

I denne tilstand er knappen FUGTIGHED (H) aktiv for at vælge den ønskede indstilling. Fugtigheds- og tsmørkesensorer aktive, enhederne vil normalt være i standby med frontpanelet lukket, når fugtighedsniveauet i rummet overstiger indstillingen, begynder enhederne at køre i udsugning.

I det følgende forklares, hvordan enhederne kører i forskellige situationer med relateret driftstilstand:

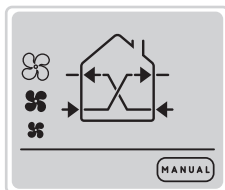
- Under normale fugtighedsforhold er enhederne i standby med frontpanelet lukket og sensorerne aktive.
- I tilfælde af fugtighedsforhold i løbet af dagen, kører enhederne i ekstraktion med medium hastighed.
- I tilfælde af fugtighedsforhold i løbet af natten, kører enhederne i ekstraktion med minimal hastighed.

Enhederne kommer i fugtighedsalarm, når MASTER-enheden registrerer et fugtighedsniveau, der er højere end den indstillede blandt de tre tilgængelige værdier (40%, 60%, 90%).

Anbefaling:

Anbefalet tilstand, når varmegenvinding ikke er nødvendig, men afgørende at have ventilation på grund af fugtighed (eller CO2). Typisk brug i sommerhuse, da der muligvis ikke er behov for varmegenvinding, og en ordentlig ventilation er afgørende for at forhindre luftstagnation i lokalerne.

MANUEL drift



For at anvende denne tilstand, tryk gentagne gange på knappen MODE (M) for at se billedet MANUEL på displayet.

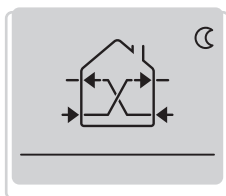
Når du trykker på MODE knappen ændres tilstanden i sekvensen (AUTO, OVERVÅGNING, MANUAL, AUTO, OVERVÅGNING ...)

I denne tilstand er knappen PROPEL (V) aktiv for at vælge den ønskede hastighed. Sensorerne er deaktiveret, og enhederne kører med varmegenvinding. Brugeren kan vælge den ønskede hastighed til at køre enhederne. Denne indstilling fortsætter, indtil der indtastes en anden kommando.

Anbefaling:

Anbefalet tilstand, når varmegenvinding og ventilation er påkrævet uafhængigt af fugtighedsniveauet, eller når det er nødvendigt for at indstille en fast hastighed for alle enheder.

NAT drift

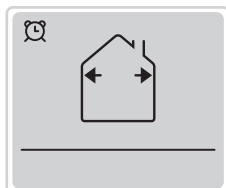


For at anvende denne tilstand, tryk på knappen NAT (N) for at se billedet NAT på displayet. I denne tilstand kører alle enheder ved nathastigheden med varmegenvinding, indtil der indtastes en anden kommando.

Anbefaling:

Anbefalet tilstand, når omgivelserne er meget stille, og selv enhedens mindste hastighed kan høres.

TIMER BOOST drift

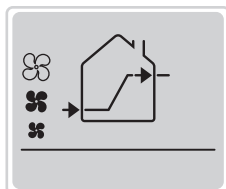


For at anvende denne tilstand, tryk gentagende gange på knappen TIMER (B) for at se billedet TIMER på skærmen. Ved at trykke på TIMER-knappen i en af de mulige tilstande, vil alle enheder køre udsugning ved maksimal hastighed i 20 minutter. I slutningen af denne cyklus, de vil genoptage den tidligere indstilling.

Anbefaling:

Anbefalet tilstand til hurtigt at udtrække usund luft eller stærke lugte, uden at skulle indstille enhederne igen bagefter.

MASTER-SLAVE luftstrømsdrift



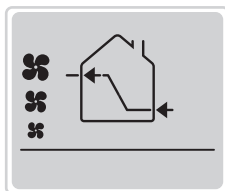
For at anvende denne tilstand, tryk gentagende gange på knappen PILE (F) for at se billedet PILE på displayet. Når der trykkes på PILE-knappen, ændres tilstanden i sekvensen MASTER-SLAVE, SLAVE-MASTER, UDSUGNING, INDBLÆSNING, MASTER-SLAVE... I denne tilstand er knappen PROPEL (V) aktiv for at vælge den ønskede hastighed.

I denne tilstand udfører enhederne en kontinuerlig luftstrøm fra MASTER eller SLAVE-SAMME SOM-MASTER til SLAVE-MODSAT-MASTER uden varmegenvinding.

Anbefaling:

Anbefales til at fjerne lugt i et rum, f.eks. køkkenet, med en kontinuerlig luftstrøm gennem rummet. Velegnet til brug som køling i sommersæsonen. Når den udvendige temperatur er lavere end indenfor, er der ingen grund til at genvinde varme kun for at blæse frisk luft ind i huset. Ved at trykke på den specifikke funktionsknop kører alle enheder i den ønskede retning med mulighed for at ændre hastigheden efter behov.

SLAVE-MASTER luftstrømsdrift

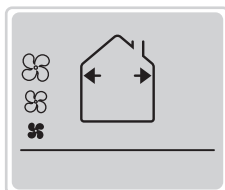


For at anvende denne tilstand, tryk gentagende gange på knappen PILE (F) for at se billedet PILE på displayet. Når der trykkes på PILE-knappen, ændres tilstanden i sekvensen MASTER-SLAVE, SLAVE-MASTER, UDSUGNING, INDBLÆSNING, MASTER-SLAVE...) I denne tilstand er knappen PROPEL (V) aktiv for at vælge den ønskede hastighed. I denne tilstand udfører enhederne en kontinuerlig luftstrøm, fra SLAVE-MODSAT-MASTER til MASTER eller SLAVE-SAMME SOM-MASTER uden varmegenvinding.

Anbefaling:

Anbefales til at fjerne lugt i et rum, f.eks. køkkenet, med en kontinuerlig luftstrøm gennem rummet. Velegnet til brug som køling i sommertiden. Når den udvendige temperatur er lavere end indenfor, er der ingen grund til at genvinde varme, kun for at blæse frisk luft ind i huset. Ved at trykke på den specifikke funktionsknop kører alle enheder i den ønskede retning med mulighed for at ændre hastigheden efter behov.

UDSUGNINGS drift

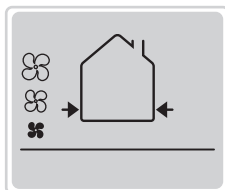


For at anvende denne tilstand, tryk gentagende gange på knappen PILE (F) for at se billedet PILE på displayet. Når du trykker på PILE-knappen, ændres tilstanden i sekvensen MASTER-SLAVE, SLAVE-MASTER, UDSUGNING, INDBLÆSNING, MASTER-SLAVE...) I denne tilstand er knappen PROPEL (V) aktiv for at vælge den ønskede hastighed. Ved at trykke på den specifikke funktionsknop vil alle enheder køre i UDSUGNING med mulighed for at ændre hastigheden efter behov.

Anbefaling:

Anbefalet tilstand til at UDSUGE en masse forurenede inde-luft, når værelserne er meget varme eller der opholder sig mange personer i lokalet osv. Denne tilstand er ufordelagtigt for varmegenvindingen.

INDBLÆSNINGS drift



For at anvende denne tilstand, tryk gentagende gange på knappen PILE (F) for at se billedet PILE på displayet. Når der trykkes på PILE-knappen, ændres tilstanden i sekvensen MASTER-SLAVE, SLAVE-MASTER, UDSUGNING, INDBLÆSNING, MASTER-SLAVE...) I denne tilstand er knappen PROPEL (V) aktiv for at vælge den ønskede hastighed. Ved at trykke på den specifikke funktionsknop vil alle enheder køre i INDBLÆSNING med mulighed for at ændre hastigheden efter behov.

Anbefaling:

Anbefalet tilstand til at INDBLÆSE meget frisk luft, når værelserne er meget varme eller der opholder sig mange personer i lokalet osv. Denne tilstand er ufordelagtigt for varmegenvindingen.

VEDLIGEHOLDELSE

Enhederne skal vedligeholdes efter hver 3000 driftstimer. I konstant drift ca. hver fjerde måned.

MODEL BASE

Enheden giver ingen indikation når vedligeholdelse er påkrævet.

Det anbefales at udskifte filtrene, når de er slidt. Slidte filtre forringer den korrekte luftfiltrering og filternes effektivitet. Udskift filtre minimum hvert andet år. Kontakt din lokale forhandler for at købe et filtersæt til udskiftning.

MODEL REMOTE

For hver 3000 driftstimer lyser indikatoren på MASTER-enheden for at advare om, at vedligeholdelse af produkterne er påkrævet.

Alle enhederne vil fortsætte med at køre i henhold til den indstillede funktion uden mulighed for at ændre den, indtil vedligeholdelsesoperationerne er udført.

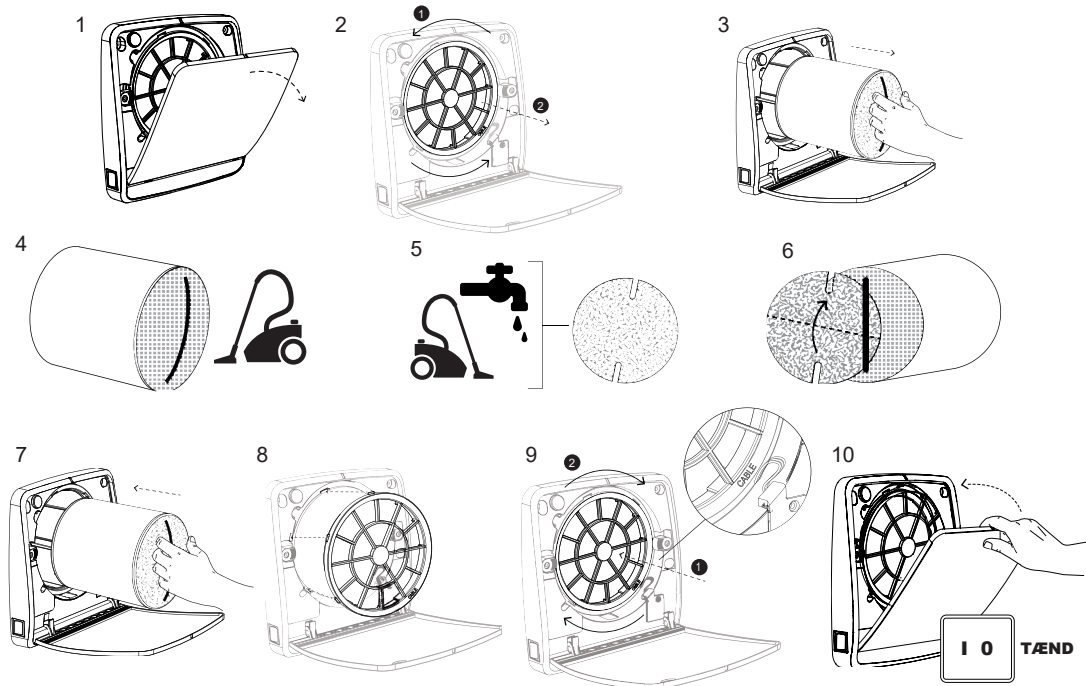
Når vedligeholdelsen er udført, skal du trykke på knappen FILTER (F) på fjernbetjeningen for at nulstille filteralarmen.

Det anbefales at udskifte filtrene, når de bliver slidt. Slidte filtre forringer den optimale luftfiltrering og deres effektivitet. Udskift filtre minimum hvert andet år. Kontakt din lokale forhandler for at købe et filtersæt til udskiftning.

VEDLIGEHOLDELSE, udførelse

Vedligeholdelse må kun udføres af kvalificerede personer. Sørg for, at strømforsyningen i rummet er afbrudt, før du udfører vedligeholdelse. Følg instruktionerne nøje. Varmeveksleren må kun støvsuges. Brug af vand til rengøring af varmeveksleren vil ødelægge enheden. Kabinettet og vægkanalen rengøres med en tør klud.

SLUK FOR STRØMMEN PÅ ENHEDEN FØR RENGØRING:



SPØRGSMÅL OG SVAR

Produktet starter ikke

- Sørg for, at produktet er korrekt forbundet til lysnettet.
- Sørg for, at tænd/sluk-kontakten (I:O) er i I-position.

Produktet starter korrekt, men får intet signal fra fjernbetjeningen

- Sørg for, at fjernbetjeningen har et batteri.
- Sørg for, at batteriet i fjernbetjeningen er opladet.
- Kommandoerne, modtages kun af systemets MASTER-enhed, sørg for at sende kommandoerne til den rigtige enhed.
- Sørg for, at dipkontakterne er indstillet korrekt (MASTER).

Produktet starter korrekt, får signaler fra fjernbetjeningen, men propellen drejer ikke

- Vent 40 sekunder på, at det automatiske vippedæksel begynder at åbne
- Sørg for, at produktet ikke er i overvågningstilstand
- Sørg for, at propellen ikke er blokeret

Produktet får ikke noget signal fra fjernbetjeningen, og den røde LED blinker

- Udfør vedligeholdelse og nulstilling af filter som angivet i manualen.
- Sørg for, at fjernbetjeningen har batteri.
- Sørg for, at batteriet i fjernbetjeningen er opladet.

Produktet kører kun i udsugning, og den røde LED er TÆNDT

- Hæv indstillingen af fugtighedsstyringen med H-knappen.

Ingen kommunikation mellem MASTER- og SLAVE-enheder

- Sørg for, at der er den rette forbindelse mellem enhederne
- Sørg for, at dipkontakterne er indstillet korrekt

ADVARSEL:

Hvis der er et andet problem, eller problemet ikke er løst efter at have fulgt instruktionerne, kontakt forhandleren.

ENGLISH

GENERAL INDEX.....	17
• PRECAUTIONS.....	18
• INTENDED USE.....	18
• GUARANTY.....	19
• PRODUCT OVERVIEW.....	19
• TECHNICAL DATA.....	19
• INSTALLATION INTRODUCTION.....	19
INSTALLATION.....	20
• PREPARE INSTALLATION.....	20
• INSTALLATION EXTERNAL.....	20
• INSTALLATION INTERNAL.....	21-22
• ELECTRICAL CONNECTIONS.....	22-23
• CONFIGURATION.....	23-24
• CONFIGURATION RESET.....	24
INSTRUCTIONS FOR USE.....	24
• MODEL BASE.....	24
• MODEL REMOTE.....	25
• AUDIO - VISUAL SIGNALS.....	26
• BUTTONS FUNCTION LIST.....	26-29
MAINTENANCE.....	30
FAQ.....	31

PRECAUTIONS

- This product is made in conformity to applicable CEE rules and is manufactured to allow air exchange to rooms and premises, wherever the product is installed. Please follow all these instructions to ensure performance, mechanical and electrical reliability. Keep always this instruction leaflet. Do not use this product for other purposes unless indicated by the manufacturer.
- Remove the packaging and make sure that the appliance is undamaged and intact.
- Check that your electrical voltage and frequency correspond to those marked on the fan rating label; Install the product so that the fan is at a position highest possible above the floor.
- This appliance must only be used for the purpose it was built for, i.e. air replacement for domestic, public and similar purposes.
- Do not operate the appliance in the presence of inflammable vapour (alcohol, petrol, etc.).
- Make sure you have assembled the product completely and correctly before running the device.
- Periodically, at least once a year - or more frequently in case of heavy use - remove dirt and dust from the impeller and motor casing. If necessary, clean or replace the filter. It is also important to ensure that the impeller is not deformed or cracked, rotates freely and without oscillation, and is properly fixed to the shaft.
- When the appliance is out of use, remove the power cord. Moreover make potentially dangerous parts harmless, especially with regard to children who might play with appliance when it is not in use.
- Installation must be carried out by a qualified person only, and according to manufacturer's instructions. Incorrect installation can cause damage to people, animal, properties or installation for which the manufacturer cannot be considered liable.
- The fan is a fixed appliance and the main power supply must be done by flexible cable with plug or by an omnipolar switch with a minimum opening of the contacts of 3 mm. When installing the fan in a room containing a combustion heater, ensure that there is sufficient air to supply both appliances. This is to ensure the efficient operation of the heater and to allow a proper operation of the fan. The fan must discharge directly to the outside.
- This appliance can be used by persons aged from 8 years and above, if they have been given supervision or instruction concerning use of the appliance in a safe way and they understand the hazards involved. Children shall not play with the appliance. Cleaning and user maintenance shall not be made by children without supervision.

INTENDED USE

The product is made and installed to allow a constant air exchange inside the room. The recovery system can be generally installed in residential or public places. The product is supplied with a ceramic heat exchanger that accumulates heat during the extraction of hot air coming from the room while, during the air intake from the outside, the device transfers the thermal energy stored in the heat exchanger to the inlet cold air. The product is designed for wall installation. The duct containing the heat exchanger is supplied for walls with a maximum thickness of 500mm; the duct can be shortened to a minimum of 250mm. 700mm air duct is available as spare part. The extracted or incoming air must not contain inflammable or explosive mixtures, chemical vapors, dusts, oils and other pathogenic substances in general.

GUARANTY

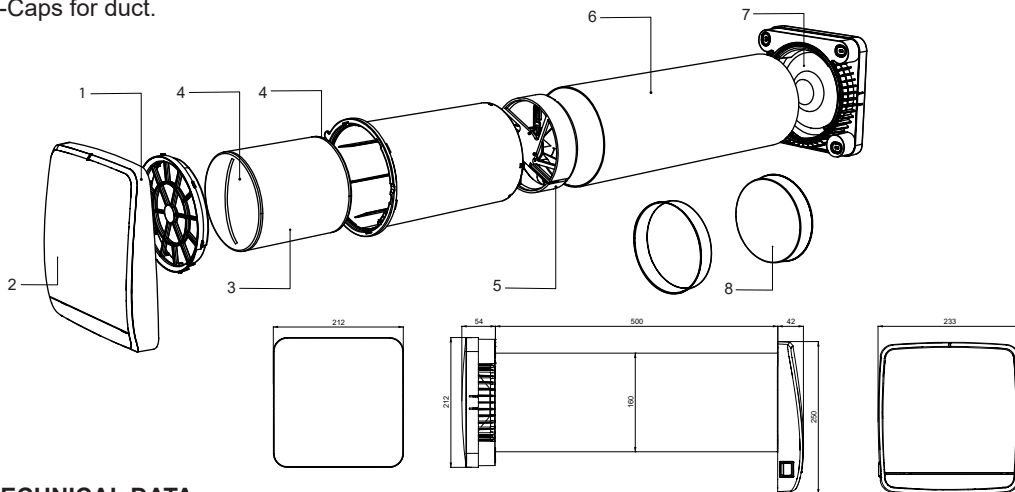
This product grants a 5-year guaranty against manufacturing defects. The purchase receipt is the proof of guaranty. It is recommended to copy or scan the receipt. The printer's ink often fades over time.

The guaranty ceases to apply in the event of: Unauthorized installation, incorrect installation, if the installation deviates from the manual, inappropriate installation, inappropriate handling of the unit or parts hereof, operating disruptions in the electrical power supply.

PRODUCT OVERVIEW

The product is composed of a main unit with front tilting panel to be placed inside the room, a recessed duct that contains the ceramic heat exchanger, filters and an external soundproof grille.

1-Front tilting panel. 2-Main unit. 3-Heat exchanger. 4-Filters. 5-Motor. 6-500mm duct. 7-External grille. 8-Caps for duct.



TECHNICAL DATA

The heat recovery system is categorized as a class II product with IPX4 protection degree. The heat recovery system is projected for indoor installations with working temperatures between -30°C and +50°. The design of the heat recovery system is in continuous evolution; therefore, some models may differ from those described in this manual.

Voltage: 50Hz 220-240V. Max efficiency: 93%. Night speed & speed 2 are on REMOTE model only

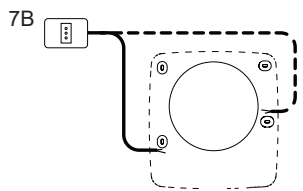
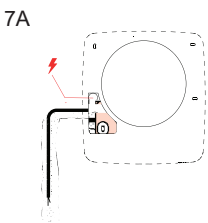
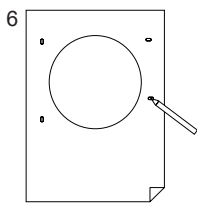
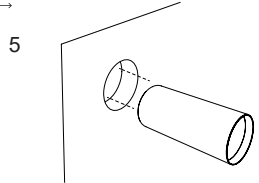
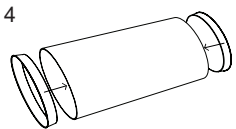
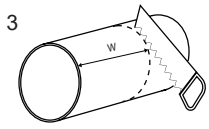
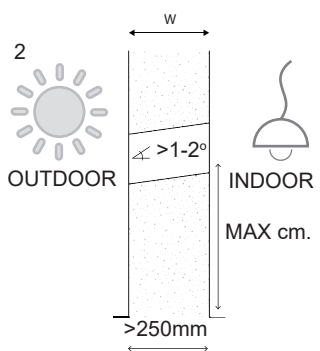
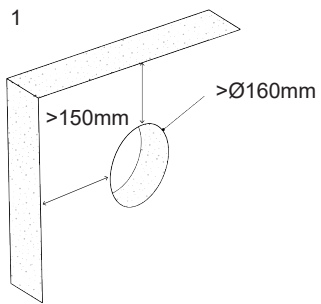
Flow:	Night speed: 10m ³ /h	Speed 1: 20m ³ /h	Speed 2: 40m ³ /h	Speed 3: 60m ³ /h
Power:	Night speed: 3,9W	Speed 1: 4,2W	Speed 2: 5,5W	Speed 3: 6,7W
Noise 3m:	Night speed: 4dB(A)	Speed 1: 9dB(A)	Speed 2: 21dB(A)	Speed 3: 30dB(A)

INSTALLATION INTRODUCTION

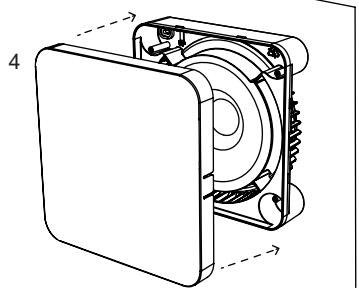
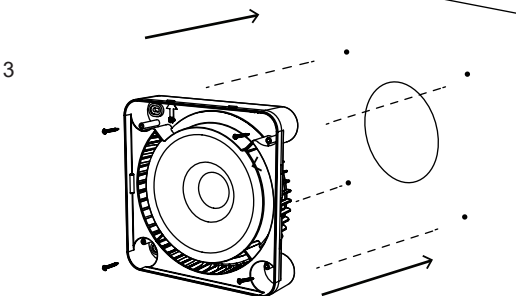
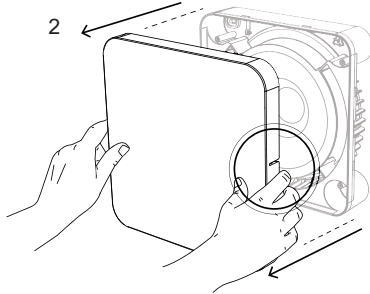
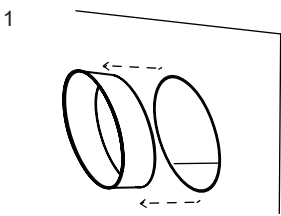
Installation must only be carried out by qualified person. Make sure that the main electrical supply in the installation room is disconnected before starting the electrical operations of assembly. The appliance must not be installed near curtains, drapes, etc. as these could compromise the correct working of the product. Make sure that, once installed, the fan blades are placed as high as possible above the floor. In case of installation of more than one appliance, the distance between the products must be at least 3 meters. One unit has the capacity to ventilate max. 40m² - 120m³. Maximum heat efficiency is achieved at speed 2.

Before assembling or using this product, carefully read all the instructions in this manual and be sure to own all the necessary material for the installation. Carefully follow the instructions in this manual.

PREPARE INSTALLATION

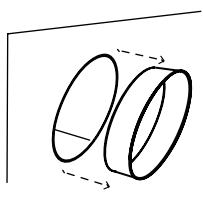


INSTALLATION EXTERNAL

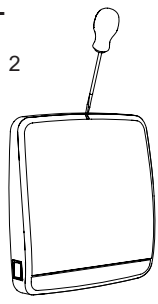


INSTALLATION INTERNAL

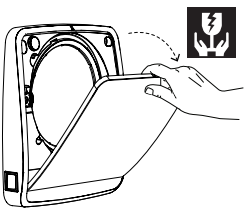
1



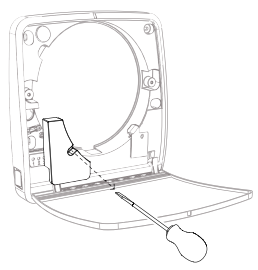
2



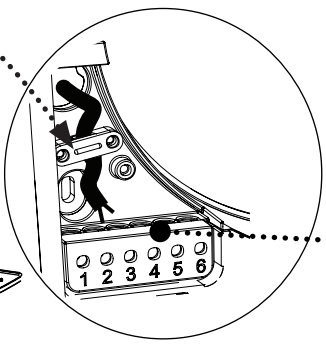
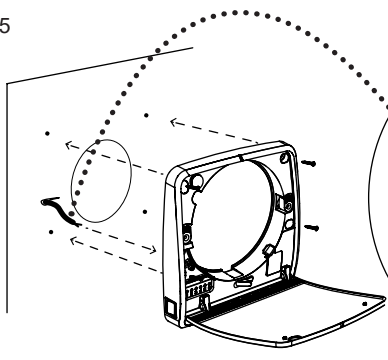
3



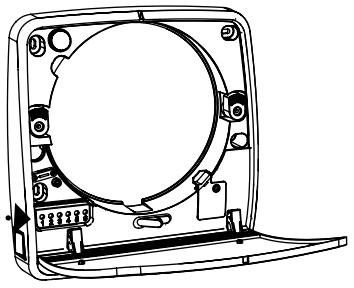
4



5

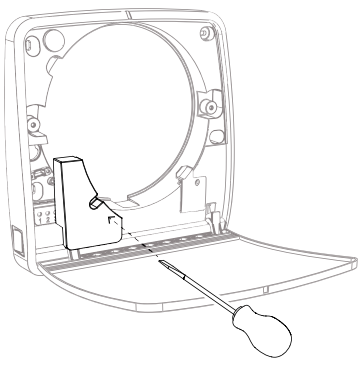


6

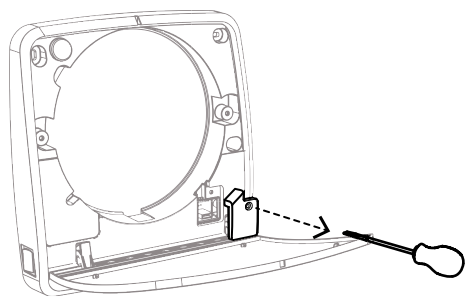


Go to section:
ELECTRICAL CONNECTIONS

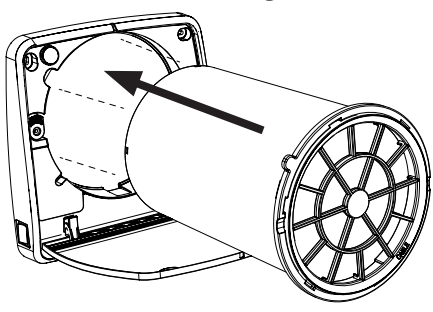
7



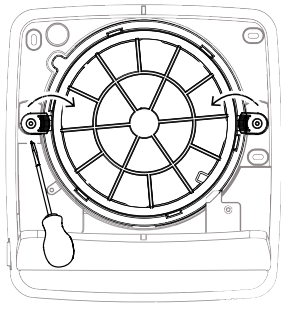
8



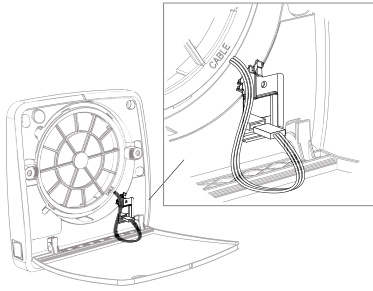
9



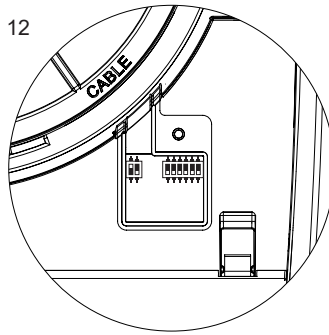
10



11

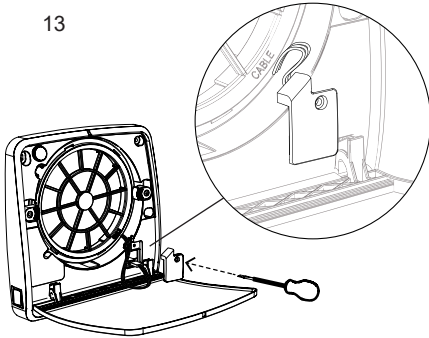


12

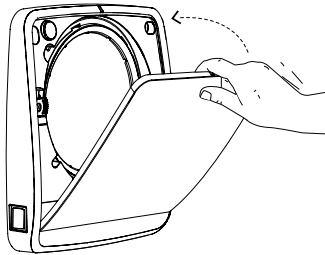


Go to section:
CONFIGURATION

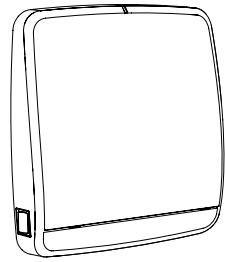
13



14

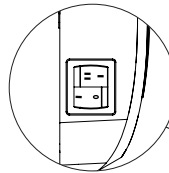
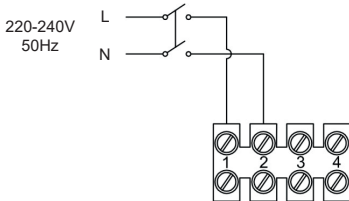


15

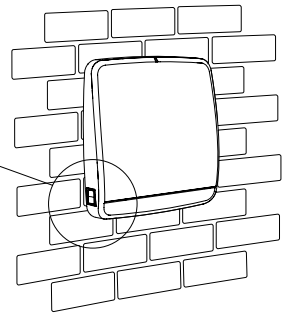


ELECTRICAL CONNECTIONS

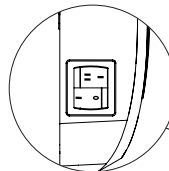
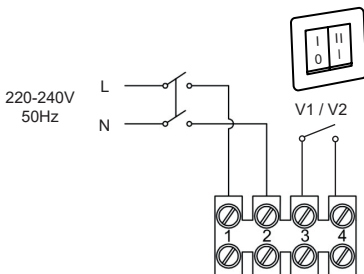
MODEL BASE direct connection



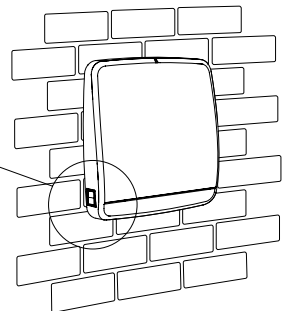
The switches on the cabinet must be positioned in the lower left corner



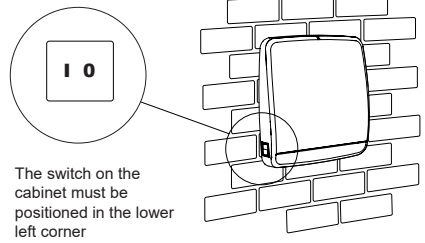
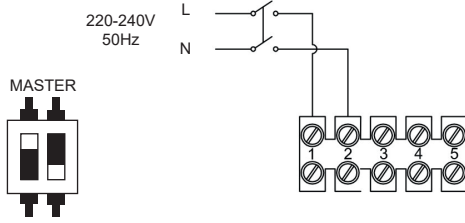
MODEL BASE connection with wall switch (not provided)



The switches on the cabinet must be positioned in the lower left corner



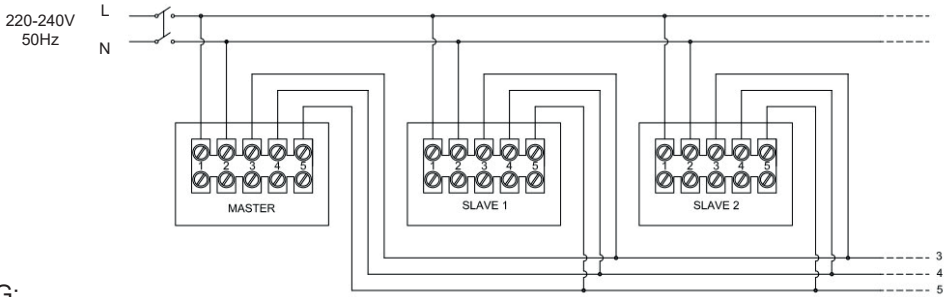
MODEL REMOTE single unit connection



REMOTE MASTER-SLAVE CONNECTION

WARNING:

During this stage all the products must have the main switch on "0"



WARNING:

Humidity and twilight sensors will detect the values from the first unit connected. In case of a system with long wires or with a lot of electric/electronic equipment may cause signal disturbance. Use shielded cables and connect a termination resistor of 120ohm on pin 3 and 4 of the terminal block of the last SLAVE unit.

CONFIGURATION

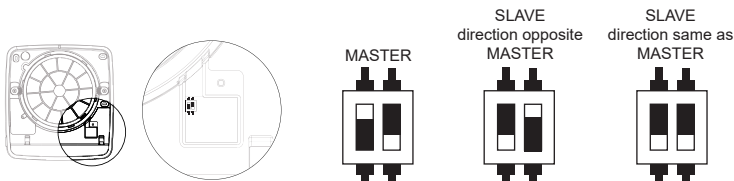
MODEL BASE has a direct connection and operates directly with the switch on the unit. No configuration.

MODEL REMOTE

For configuration, please follow the instructions below, taking into consideration that the first unit installed will be the MASTER and all the other units in sequence SLAVE-OPPOSITE-MASTER and SLAVE-SAME AS-MASTER.

WARNING:

The MASTER is the only unit receiving commands from remote control, that will detect the ambient conditions through the sensors and thus controlling the entire system.



In case of large indoor space or systems on multi-floors, it is recommended to split the system into zones (living area-sleeping area or 1st floor-2nd floor) for easier control of the units.

CONFIGURATION RESET

MODEL REMOTE ONLY, in MASTER-SLAVE installation

In case of mistakes in the configuration of the units through dip switches, please follow the instructions:

- Switch OFF the unit through main switch
- Change the configuration of dip switches as needed
- Switch ON the unit through main switch

The unit is properly set with the new configuration

WARNING: By keeping the unit ON, no change of configuration is possible. The unit will continue to run as per previous setting.

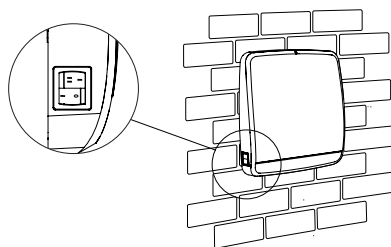
INSTRUCTIONS FOR USE MODEL BASE

Options:

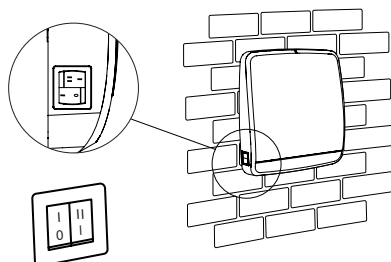
- Turn on and off the power supply on the I:0 switch
- Select speed 1 or speed 2 on the I:II switch

The product runs 70 seconds in extraction and 70 seconds in intake reversing the cycle with open tilting front panel.

The tilting front panel will open in 40 seconds.



ON/OFF switch and speed selection can be controlled by remote as per connection diagram described in the previous paragraphs (Not included).



INSTRUCTIONS FOR USE MODEL REMOTE

Options:

- Turn on and off the power supply on the I/O switch
- 3 main running modes
- 6 pre-set running modes, selected through quick-buttons

Main modes through MODE-button on the remote:

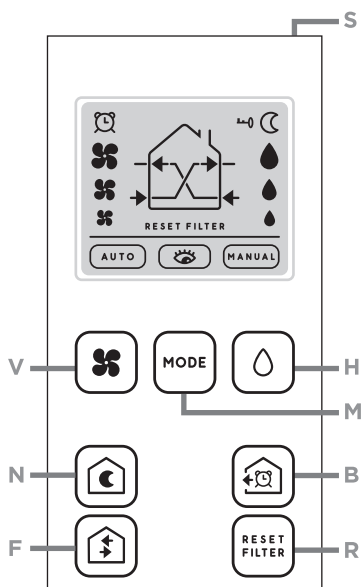
- AUTOMATIC mode
- SURVEILLANCE mode
- MANUAL mode

Pre-set modes through QUICK-buttons on the remote:

- NIGHT mode
- BOOST mode
- MASTER-SLAVE AIR FLOW mode
- SLAVE-MASTER AIR FLOW mode
- EXTRACTION mode
- INTAKE mode

REMOTE:

- S-Unlock button
- V-Manual speed selection
- H-Relative humidity threshold selection
- M-Main modes selection
- N-Night mode selection
- B-Timed extraction mode selection
- F-Air flows mode selection
- R-Filter alarm reset



WARNING:

The remote control gets into stand-by mode after being inactive for 60 seconds, when the icon with key appears on display. To unlock press the button (S) on the upper side of the remote control.

WARNING:

If the unit is connected to other units in the same system, only the MASTER unit will receive commands that will transfer to all the other SLAVE units connected in sequence.

AUDIO-VISUAL SIGNALS

- When a command is received it makes a “BIP” sound and the LED will flash white.
- Surveillance mode: When the product is in surveillance mode the red LED blinks every 60sec.
- Humidity alarm: When the unit gets into humidity alarm the red LED will light up.
- Filter Alarm: When the unit gets into filter alarm the red LED will light up.

WARNING:

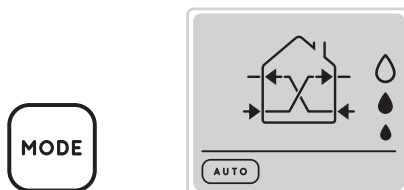
When turning on the unit the first time, and when passing from stand-by or switch OFF to switch ON, the tilting front cover will take 40 seconds to open.

NOTE:

The meaning of “heat recovery operation” corresponds to standard operation of the product i.e. 70 seconds in extraction and 70 seconds in intake reversing the cycle with open tilting front cover.

BUTTONS FUNCTION LIST:

AUTOMATIC MODE



To get into this mode, repeatedly press the button MODE (M) to see the image AUTO on display. When pressing MODE button the mode will change in the sequence (AUTO, SURVEILLANCE, MANUAL, AUTO, SURVEILLANCE...)

In this mode the HUMIDITY button (H) is active to select the desired threshold. In this mode both humidity and twilight sensors are active, the units will run by themselves without the need to give commands.

Hereinafter explaining how the units run in different situations with related operating mode:

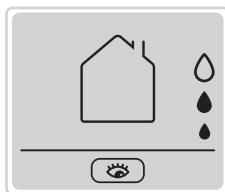
- In standard humidity conditions during the day the units run at the medium speed and with heat recovery.
- In standard humidity conditions during the night the units run at the minimum speed and with heat recovery.
- In case of humidity alarm during the day the units run in extraction at the medium speed.
- In case of humidity alarm during the night the units run in extraction at the minimum speed.

The units get into humidity alarm when the MASTER unit detects a humidity level higher than the set threshold among the three values available (40%, 60%, 90%).

Recommendation:

For standard use of the product; once the humidity level is set, the system will run by itself without the need of any further action.

SURVEILLANCE MODE



To get into this mode, repeatedly press the button MODE (M) to see the image SURVEILLANCE on display. When pressing MODE button the mode will change in the sequence (AUTO, SURVEILLANCE, MANUAL, AUTO, SURVEILLANCE...)

In this mode the HUMIDITY button (H) is active to select the desired threshold. In this mode both humidity and twilight sensors are active, the units will normally be in stand-by with front panel closed, this means that when the humidity level exceeds the set threshold the units start running in extraction.

Hereinafter explaining how the units run in different situations with related operating mode:

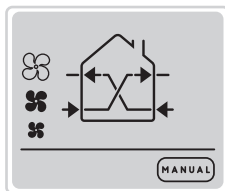
- In standard humidity conditions the units are in stand-by with the front panel closed and the sensors active.
- In case of humidity alarm conditions during the day the units run in extraction at the medium speed.
- In case of humidity alarm conditions during the night the units run in extraction at the minimum speed.

The units get into humidity alarm when the MASTER unit detects a humidity level higher than the set threshold among the three values available (40%, 60%, 90%).

Recommendation:

Recommended mode when heat recovery is not needed but essential to have ventilation because of humidity (or CO₂). Typical use in holiday homes since heat recovery may not be needed and a proper ventilation is essential to prevent air stagnation in the premises.

MANUAL MODE



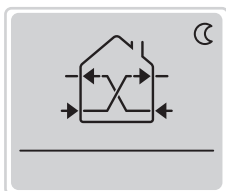
To get into this mode, repeatedly press the button MODE (M) to see the image MANUAL on display. When pressing MODE button the mode will change in the sequence (AUTO, SURVEILLANCE, MANUAL, AUTO, SURVEILLANCE...)

In this mode the IMPELLER button (V) is active to select the desired speed. In this mode the sensors are disabled, and the units will run with heat recovery. The user can select the desired speed to run the units and this condition remains until a different command is entered.

Recommendation:

Recommended mode when heat recovery and ventilation is required independently from humidity levels or when needed to set a fixed speed for all units.

NIGHT MODE

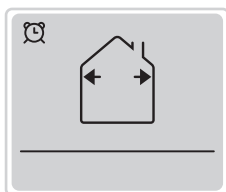


To get into this mode, press the button NIGHT (N) to see the image NIGHT on display. In this mode all units will run at the night speed with heat recovery until another command is entered.

Recommendation:

Recommended mode when the external environment is very quiet and even the minimum speed of the unit is perceived.

TIMER BOOST MODE

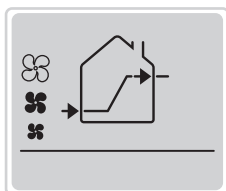


To get into this mode, repeatedly press the button TIMER (B) to see the image TIMER on display. By pressing the TIMER button in any of the modes all the units will run in extraction at the maximum speed for 20 minutes. At the end of the cycle they will resume the previous set mode.

Recommendation:

Recommended mode to quickly extract unhealthy air or strong odors without the need to set again the units afterwards.

MASTER-SLAVE AIR FLOW MODE



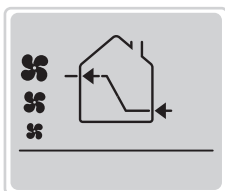
To get into this mode, repeatedly press the button FLOW (F) to see the image FLOW on display. When pressing FLOW button the mode will change in the sequence MASTER-SLAVE AIR FLOW, SLAVE-MASTER AIR FLOW, EXTRACTION, INTAKE, MASTER-SLAVE AIR AIRFLOW...) In this mode the IMPELLER button (V) is active to select the desired speed.

In this mode the units generate a continuous air flow going from MASTER or SLAVE-SAME AS-MASTER units to SLAVE-OPPOSITE TO-MASTER excluding heat recovery.

Recommendation:

Recommended to isolate odors in a room, like in the kitchen, generating a continuous air flow towards it. Suitable for use as cooling in summer season, when external temperature is lower than internal, there is no need to recover heat only to blow fresh air into the house. By pressing the specific function button all units will run in the desired direction with the possibility to change the speed as required.

SLAVE-MASTER AIR FLOW MODE



To get into this mode, repeatedly press the button FLOW (F) to see the image FLOW on display. When pressing FLOW button the mode will change in the sequence MASTER-SLAVE AIR FLOW, SLAVE-MASTER AIR FLOW, EXTRACTION, INTAKE, MASTER-SLAVE AIR AIRFLOW...) In this mode the IMPELLER button (V) is active to select the desired speed.

In this mode the units generate a continuous air flow going from SLAVE-OPPOSITE TO-MASTER to MASTER or SLAVE-SAME AS-MASTER units excluding heat recovery.

Recommendation:

Recommended to isolate odors in a room, like in the kitchen, generating a continuous air flow towards it. Suitable for use as cooling in summer season, when external temperature is lower than internal, there is no need to recover heat only to blow fresh air into the house. By pressing the specific function button all units will run in the desired direction with the possibility to change the speed as required.

EXTRACTION MODE

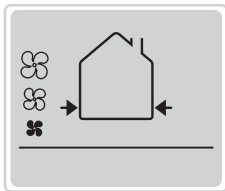


To get into this mode, repeatedly press the button FLOW (F) to see the image FLOW on display. When pressing FLOW button the mode will change in the sequence MASTER-SLAVE AIR FLOW, SLAVE-MASTER AIR FLOW, EXTRACTION, INTAKE, MASTER-SLAVE AIR AIRFLOW...) In this mode the IMPELLER button (V) is active to select the desired speed. By pressing the specific function button all units will run in extraction with the possibility to change the speed as required.

Recommendation:

Recommended mode to extract a lot of stale air, to the disadvantage of the heat recovery, when rooms are very crowded or warm etc.

INTAKE MODE



To get into this mode, repeatedly press the button FLOW (F) to see the image FLOW on display. When pressing FLOW button the mode will change in the sequence MASTER-SLAVE AIR FLOW, SLAVE-MASTER AIR FLOW, EXTRACTION, INTAKE, MASTER-SLAVE AIR AIRFLOW...) In this mode the IMPELLER button (V) is active to select the desired speed. By pressing the specific function button all units will run in intake with the possibility to change the speed as required.

Recommendation:

Recommended mode to intake a lot of fresh air, to the disadvantage of the heat recovery, when rooms are very crowded or warm etc.

MAINTENANCE

The units are subject to cleaning after every 3000 workings hours. In constant operation mode, this is approx. every fourth month.

MODEL BASE

The unit gives no indication when maintenance is required.

It is advisable to replace the filters when becoming worn thus compromising the proper air filtration and their efficiency, or at least within 2 years. Contact your local retailer to buy a filter kit for replacement.

MODEL REMOTE

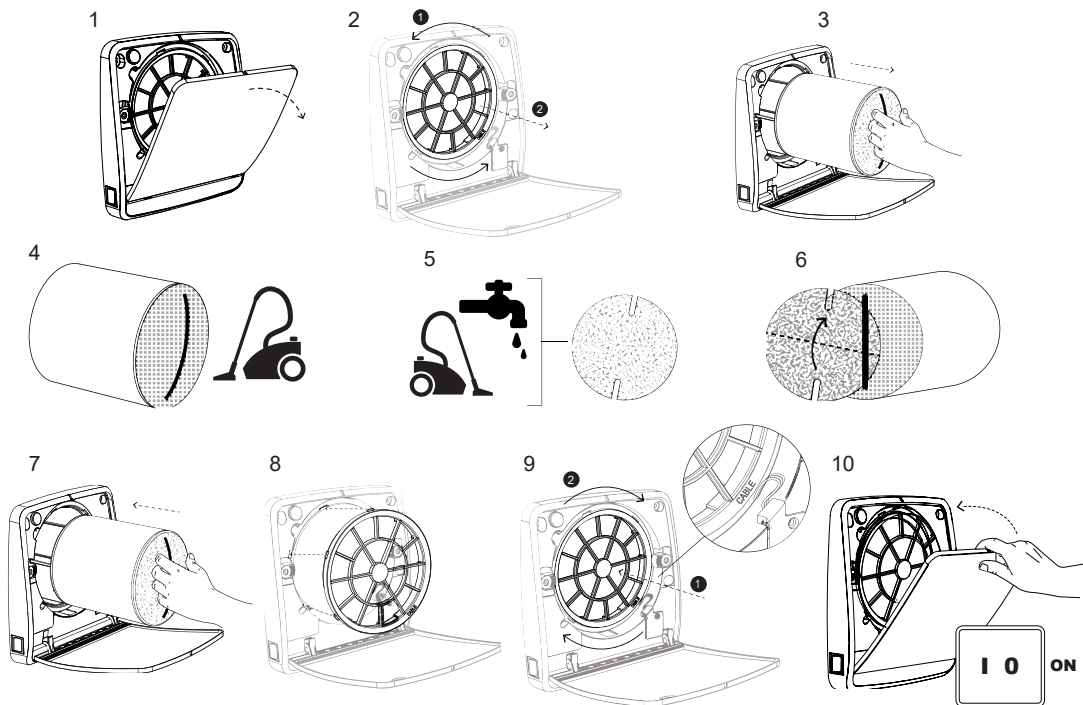
Every 3000 working hours the indicator lights up on the MASTER unit to alert that maintenance on the products is required. All the units will continue to run according to the preset function without possibility to change it until the maintenance operations are carried out.

Once maintenance is performed, press the button FILTER (F) on the remote control to reset the alarm. Advisable to replace the filters when becoming worn thus compromising the proper air filtration and their efficiency, or at least within 2 years. Contact your local retailer to get a filter kit for replacement.

MAINTENANCE, performance

All maintenance operations are intended for qualified persons only. Make sure that the network connection in the room is disconnected before performing maintenance operations. Follow the instructions strictly. The heat exchanger must be vacuum cleaned only - the usage of water to clean the heat exchanger will destroy the unit. The main unit cabinet and the wall duct are to be cleaned with a dry cloth only.

TURN OFF THE POWER ON THE UNIT BEFORE CLEANING:



The product doesn't start

- Ensure that the product is properly connected to the mains.
- Ensure that the ON/OFF switch (I/O) is in ON (I) position.

The product starts properly but gets no signal from the remote

- Ensure that the remote control is including the battery.
- Ensure that the battery in the remote control is charged.
- The commands are received only by the MASTER unit of the system, make sure to send the commands to the right unit.
- Ensure that the dip switches are properly set (MASTER).

The product starts properly, gets signals from the remote control but the impeller doesn't turn

- Wait 40 seconds for the automatic shutter to start opening
- Ensure that the product is not in surveillance mode
- Ensure that the impeller is not obstructed

The product doesn't get any signal from the remote control and the red LED flashes

- Perform maintenance and filter reset as indicated in the manual.
- Ensure that the remote control is including the battery.
- Ensure that the battery in the remote control is charged.

The product runs only in extraction and the red LED is ON

- Raise the threshold of the hygrostat with H button.

No communication between MASTER and SLAVE units

- Ensure the proper connection among the units
- Ensure that the dip switches are properly set

WARNING:

If the problem detected is not listed above or the problem is not solved after following the instructions, contact the dealer.



160RE

www.ahlsell-vvs.dk
info@ahlsell-vvs.dk

0045 3819 0000

UNOKLIMA

XT160

www.vvs-trading.dk
salg@vvs-trading.dk

0045 7342 4300