

Sorte røg-rør METALBESTOS[®]

5" **6"** **7"** **8"** **10"**
130 mm 150 mm 180 mm 200 mm 250 mm



Typisk anvendelse

Til fastbrændsels- og oliefyrede kedler med røggastemperaturer større end 120 og mindre end 400 °C.
Som forbindelsesrør (røgrør) mellem kedel eller brændeovn og skorsten.

Sorte røgrør må **ikke** anvendes til anlæg med kondenserende drift eller anlæg, hvor kondensdannelse i forbindelsesrør eller skorsten ikke kan udelukkes.

Sorte røgrør er brandmodstandsdygtige og skal monteres med en afstand til brændbare bygningsdele, som angivet i Bygningsreglementet.
Vandrette røgrør 300 mm, lodrette røgrør 225 mm og renselemme 200 mm iht. BR10.

Afprøvning • godkendelse

MetalbestoS® Sorte røgrør er afprøvet og certificeret i henhold til de fælles europæiske standarder, DS/EN 1859:2009 og DS/EN 1856-2:2009.

Sorte røgrør har følgende mærkning:
T400 - N1 - D - Vm - L01180 - G(XX)NM

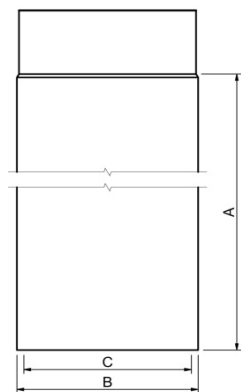
Sorte røgrør opfylder kravene i Bygningsreglementet.

[MetalbestoS Sorte røgrør er certificeret i henhold til DS/EN 1856-2:2009](#)

[MetalbestoS Sorte røgrør er klassificeret som brandmodstandsdygtig](#)

[MetalbestoS Sorte røgrør er underkastet BTI løbende kvalitetskontrol](#)

Længde



MetalbestoS Sorte røgrør med 5 forskellige diametre, fremstilles i 4 forskellige standardlængder.

De forskellige længder kan samles til enhver ønsket totalhøjde/længde. Standardlængderne kan afkortes.

Diameter	5"			
VVS-nr. 3184	00 130	02 130	05 130	09 130
Nominel længde mm	150	250	500	1000
Installeret længde mm A	100	200	450	950
Udvendig diameter mm B	134			
Indvendig diameter mm C	130			
Lysningsareal cm ²	130			

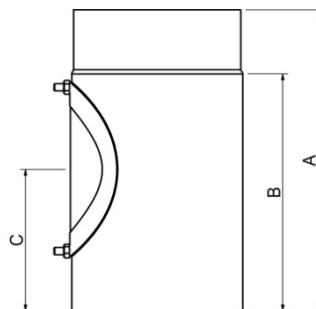
Diameter	6"				7"				8"			
VVS-nr. 3184	00 150	02 150	05 150	09 150	00 180	02 180	05 180	09 180	00 200	02 200	05 200	09 200
Nominel længde mm	150	250	500	1000	150	250	500	1000	150	250	500	1000
Installeret længde mm A	100	200	450	950	100	200	450	950	100	200	450	950
Udvendig diameter mm B	154				184				204			
Indvendig diameter mm C	150				180				200			
Lysningsareal cm ²	180				255				315			

Diameter	10"				12"		14"		16"	
VVS-nr. 3184	00 250	02 250	05 250	09 250	05 300	09 300	05 350	09 350	05 400	09 400
Nominel længde mm	150	250	500	1000	500	1000	500	1000	500	1000
Installeret længde mm A	100	200	450	950	450	950	450	950	450	950
Udvendig diameter mm B	254				304		354		404	
Indvendig diameter mm C	250				300		350		400	
Lysningsareal cm ²	490				705		960		1255	

Længde m/reuseklap - 250mm

Længde m/reuseklap anvendes hvor der skal være mulighed for fejning.

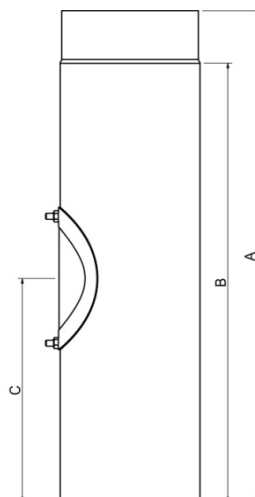
Dia.	VVS-nr.	A	B	C
5"	3184 10 130	250	205	115
6"	3184 10 150	250	205	100
7"	3184 10 180	250 </td <td>205</td> <td>115</td>	205	115
8"	3184 10 200	250	190	112
10"	3184 10 250	300	250	124



Længde m/reuseklap - 500mm

Længde m/reuseklap anvendes hvor der skal være mulighed for fejning.

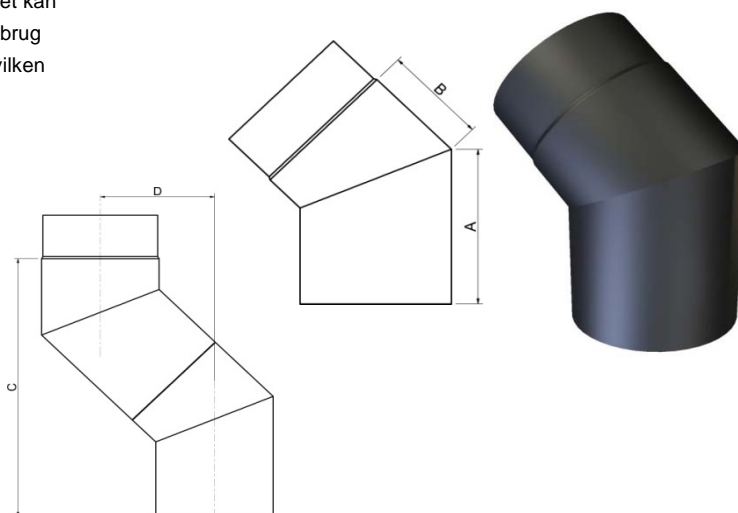
Dia.	VVS-nr.	A	B	C
5"	3184 11 130	500	450	223
6"	3184 11 150	500	450	224
7"	3184 11 180	500	450	301
8"	3184 11 200	500	440	300
10"	3184 11 250	540	500	305



Knærør, 45°

Knærør anvendes til retningsændringer både lodret og vandret. Det kan anvendes alene (45°) eller der kan benyttes flere af gangen. Ved brug af 2 knærør, der drejes i forhold til hinanden, kan man opnå en hvilken som helst bøjning mellem 0° og 90°.

Dia.	VVS-nr.	A	B	C	D
5"	3184 12 130	145	95	410	170
6"	3184 12 150	145	95	410	170
7"	3184 12 180	150	100	427	177
8"	3184 12 200	165	110	469	194
10"	3184 12 250	200	200	683	283

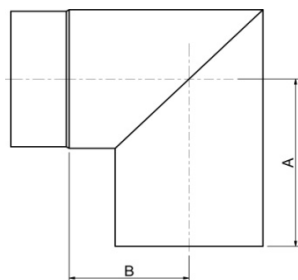


Beregning af forskydning og højde:

Forskydning = D + (0,707 x installeret længde mellem knærør)

Højde = C + (0,707 x installeret længde mellem knærør)

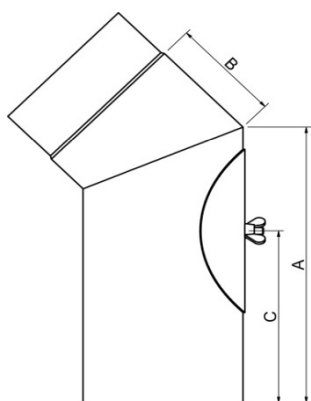
Knærør, 90°



Knærør anvendes til retningsændringer både lodret og vandret.

Dia.	VVS-nr.	A	B
5"	3184 14 130	156	160
6"	3184 14 150	178	150
7"	3184 14 180	188	143
8"	3184 14 200	180	117
10"	3184 14 250	-	-

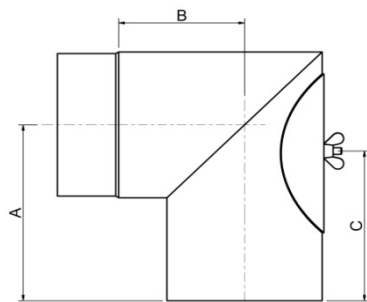
Knærør, 45° m/rekseklap



Knærør anvendes til retningsændringer både lodret og vandret. Det kan anvendes alene (45°) eller der kan benyttes flere af gangen. Ved brug af 2 knærør, der drejes i forhold til hinanden kan man opnå en hvilken som helst bøjning med mellem 0° og 90°. Anvendes hvor rensnings- eller inspektionsmulighed er nødvendig.

Dia.	VVS-nr.	A	B	C
5"	3184 16 130	247	95	152
6"	3184 16 150	245	95	151
7"	3184 16 180	245	100	156
8"	3184 16 200	245	128	155
10"	3184 16 250	250	208	156
12"	3184 16 300			
14"	3184 16 350			
16"	3184 16 400			

Knærør, 90° m/rekseklap



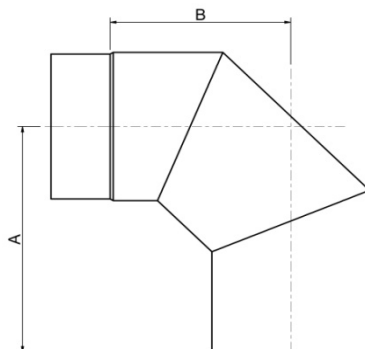
Knærør anvendes til retningsændringer både lodret og vandret. Anvendes hvor rensnings- eller inspektionsmulighed er nødvendig.

Dia.	VVS-nr.	A	B	C
5"	3184 18 130	205	148	180
6"	3184 18 150	195	148	180
7"	3184 18 180	190	142	188
8"	3184 18 200	176	118	170
10"	3184 18 250	195	195	225

Knærør, 90° m/smig

Knærør anvendes til retningsændringer både lodret og vandret.

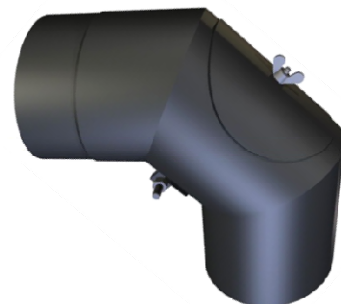
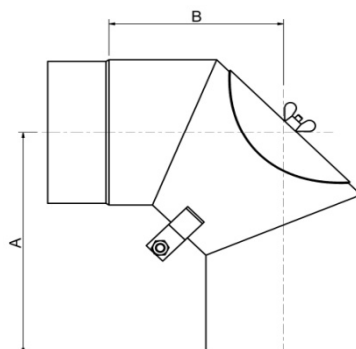
Dia.	VVS-nr.	A	B
5"	3184 24 130	205	156
6"	3184 24 150	203	154
7"	3184 24 180	220	160
8"	3184 24 200	222	163
10"	3184 24 250	255	250



Knærør, 90° m/smig og renseklap

Knærør anvendes til retningsændringer både lodret og vandret.
Anvendes hvor rensnings- eller inspektionsmulighed er nødvendig.

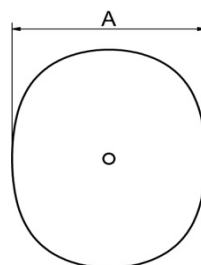
Dia.	VVS-nr.	A	B
5"	3184 36 130	200	155
6"	3184 36 150	195	145
7"	3184 36 180	200	150
8"	3184 36 200	220	158
10"	3184 36 250	250	255
12"	3184 36 300		
14"	3184 36 350		
16"	3184 36 400		



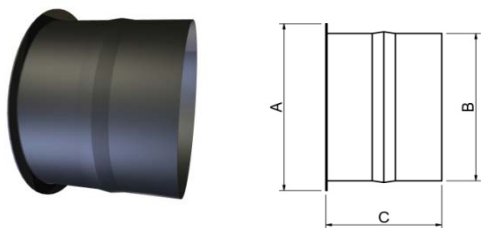
Renseklap

Renseklappen medleveres elementer med renseåbning.

Dia.	VVS-nr.	A
5"	3184 39 130	120
6"	3184 39 150	130
7"	3184 39 180	130
8"	3184 39 200	140
10"	3184 39 250	140



Murbøsning - lige



Murbøsning med flange til rørgennemføring i muret skorsten eller ubrændbar væg.

Kan leveres med C-mål på 200mm - VVS nr. 3184 41 ...

Dia.	VVS-nr.	A	B	C
5"	3184 40 130	157	138	100
6"	3184 40 150	181	158	100
7"	3184 40 180	209	188	100
8"	3184 40 200	226	208	100
10"	3184 40 250	282	258	100

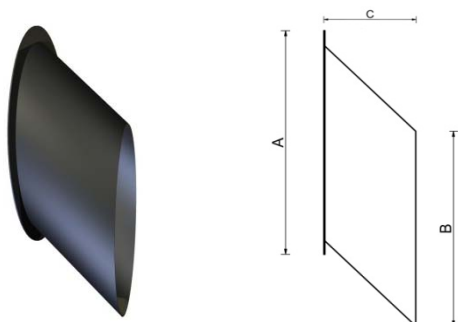
Murbøsning - teleskopisk



Teleskopisk murbøsning med flange anvendes til gennemføring af røgrør i ubrændbar væg

Dia.	VVS-nr.	A	B	C
5"	3184 42 130	157	138	200-360
6"	3184 42 150	181	158	200-360
7"	3184 42 180	209	188	200-360
8"	3184 42 200	226	208	200-360
10"	3184 42 250	282	258	200-360

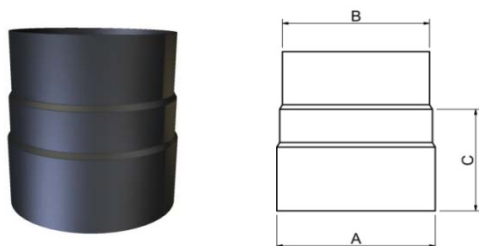
Murbøsning - 45°



45° murbøsning med flange anvendes til gennemføring af røgrør i muret skorsten eller ubrændbar væg.

Dia.	VVS-nr.	A	B	C
5"	3184 44 130	222	190	80
6"	3184 44 150	246	215	80
7"	3184 44 180	295	257	80
8"	3184 44 200	323	303	80
10"	3184 44 250	400	372	80

Overgang



Overgang benyttes til at udføre en lodret eller vandret forbindelse fra ildsteder eller forbindelsesrør med anden dimension.

Andre overgange udføres efter opgave *.

Dia.	VVS-nr.	A	B	C
7"	3184 93 180	*	*	*
7"	3184 95 180	189	179	100

Dia.	VVS-nr.	A	B	C
8"	3184 93 200	*	*	*
8"	3184 95 200	217	199	90

Dia.	VVS-nr.	A	B	C
10"	3184 93 250	*	*	*
10"	3184 95 250	252	249	150

Dia.	VVS-nr.	A	B	C
5"	3184 93 130	*	*	*
5"	3184 95 130	135	129	100

Dia.	VVS-nr.	A	B	C
6"	3184 93 150	*	*	*
6"	3184 95 150	157	149	100

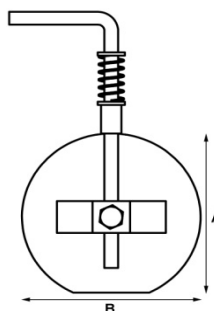
Spjæld

Spjæld monteres i standard længder. Anvendes til indregulering. Håndtaget viser spjældpositionen.

Eventuel inspektion eller rensning af spjældpladen kan ske ved samtidig installation af længde eller knærør med renseklap.

I lukket position sikrer spjældet et frit gennemstrømningsareal på mindst 20 cm².

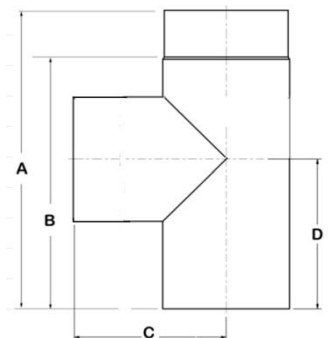
Dia.	VVS-nr.	A	B
5"	3184 97 130	100	110
6"	3184 97 150	110	120
7"	3184 97 180	135	150
8"	3184 97 200	160	170
10"	3184 97 250	180	170



T-stykke med sodskål

90° T-stykke med sodskål anvendes til kedler med bagudvendt røgafgang eller kedler med røgafgang i top, hvor skorstenen forbindes til kedlen med en forsætning.

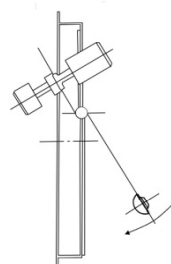
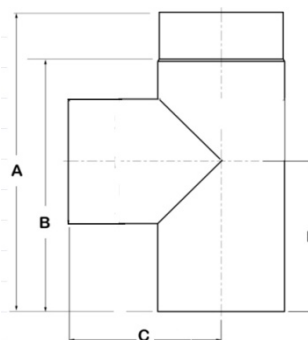
Dia.	VVS-nr.	A	B	C	D
5"	3184 48 130	350	305	170	170
6"	3184 48 150	350	305	180	160
7"	3184 48 180	350	305	200	150
8"	3184 48 200	350 <td 305	205	140	
10"	3184 48 250	450	400	230	165



T-stykke med trækstabilisator

Trækstabilisatoren anvendes til reduktion af skorstenstræk, der eksempelvis forekommer ved høje røggastemperatur.

Dia.	VVS-nr.	A	B	C	D
5"	3184 98 140	350	305	170	170
6"	3184 98 160	350	305	180	160
7"	3184 98 190	350	305	200	150
8"	3184 98 210	350	305	205	140
10"	3184 98 260	450	400	230	165



Under Metalbestos®-paraplyen finder du bl.a. følgende produkter...



MULTI 25®

Med 25 mm isolering.
Anvendes til større
kedler (+120kW) samt
industrielle anlæg.

Dimensioner:
80 - 700 mm



Multi50®

Med 50 mm isolering.
Anvendes til traditionelle
olie- og gaskedler samt
brændeovne.

Dimensioner:
80 - 250 mm

Omega

Uisoleret foring i rustfri stål
til eksisterende skorstene
og røgkanaler.

Dimensioner:
80 - 700 mm



Duo

Balanceret aftræk udført i
rustfrit stål
til oliekedler med
lav røggastemperatur.

Dimension:
80 / 125 mm



Sorte røg-rør

Uisoleret røg-rør
til fastbrændsels- og
oliefyrskedler.

Dimensioner:
130 - 250 mm



Forhandler:

Kierulff a/s
VVS-kvalitet fra Langeland

Nordre Løkkebyvej 3 · 5953 Tranekær
Telefon: 62 50 11 50 · Telefax: 62 50 20 93
Mail: kierulff@kierulff.dk · Web: www.kierulff.dk