

# ELVANDVARMERE

15-30-35 LITER



Creating hot water

  
**METRO THERM**

# Opvarmning af brugsvand med el



Bemærk METRO-kvaliteten  
METRO EMAPAN emalje.  
Designet er elegant og afrundet.  
Små indbygningsmål.  
Effektiv isolering. 100% CFC fri.  
Forbrugervenlig.

## Funktion

Vandvarmerne er specielt beregnet til opvarmning af brugsvand til køkken, håndvask og mindre brusebade. Brugsvandet opvarmes af et elvarmelegeme og temperaturen styres trinløst af en indbygget termostat i området 10° til 65° C.

## Konstruktion

Brugsvandsbeholderen er påbrændt METRO EMAPAN emalje. Dette neutrale porcelænslag er en effektiv beskyttelse mod både kalkaflejringer og korrosion. Alle VA-godkendte rørmaterialer kan derfor tilsluttes. Som ekstra sikkerhed er beholderen forsynet med magnesiumanode (offeranode).

Vandvarmeren er testet til et driftstryk på 10 bar og prøvetryk med 13 bar. Er stænkæt. Endvidere opfyldes lavspændingsdirektivet (LVD) og er CE-mærket i.h.t. dette.

METRO yder 5 års produktgaranti mod gennemtæring af inderbeholderen. Beholderen er isoleret med EPS, en effektiv miljøvenlig varmeisolerings, der sikrer den bedst mulige driftsøkonomi. Det uvendige kabinet har en smuk silkemat overflade, der er nem at rengøre og er modstandsdygtig over for slag og ridser. På fronten er monteret glimlampe, der er tændt, når vandet opvarmes. Vandvarmerne er forsynet med genindkobbelt overkogssikring.

## Termostatstyring af varmelegemet

Den mekaniske termostat er forsynet med en børnesikret drejeknap og regulerer fra ca. 10° C til 65° C. Ved min. indstilling (ca. +10° C) er beholderen frostsikret. Termostaten i vandvarmeren bryder alle ledere.

## Rør ned

Vandvarmerne på 15-30-35 liter (type 905, 907 og 611) leveres med rørtilslutninger nedad, og vandvarmeren på 35 liter (type 611) er designet, så den passer med de fleste overskabssektioner. Alle vandvarmerne leveres med ophængningsbeslag.

## Rør op

Vandvarmerne på 15, 30 og 35 liter (type 906, 908 og 910) leveres med rørtilslutninger opad og med aftapningshane i bunden. Vandvarmeren på 35 liter (type 908) er designet, så den passer ind under en køkkenvask. Vandvarmeren på 15 og 30 liter (type 906 og 910) leveres med ophængningsbeslag.

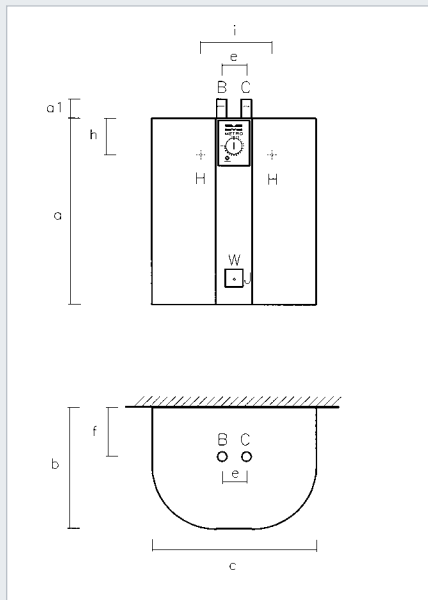
## Installation

Må kun installeres af autoriserede EL- og VVS-installatører.

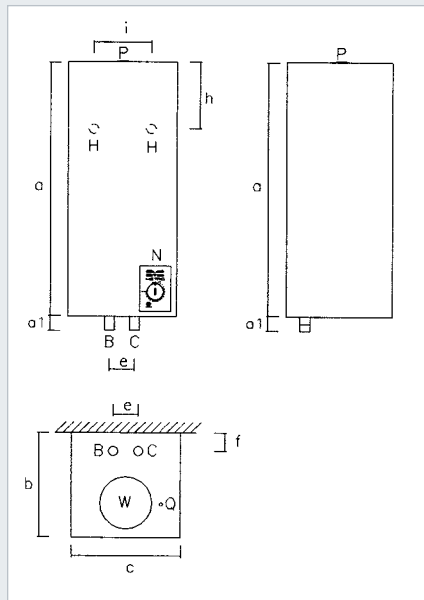
## Ydelser

Vandvarmerne leveres som standard med et universalvarmelegeme på 3600W, 400V og kan uden ændringer tilsluttes 230V. Effekten bliver da 1200W. Kan også leveres som 2000W, 230V (dog ikke 35 liter rør op – type 908).

## 15-30 liter



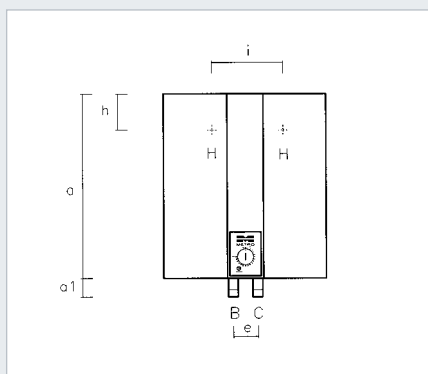
## 35 liter



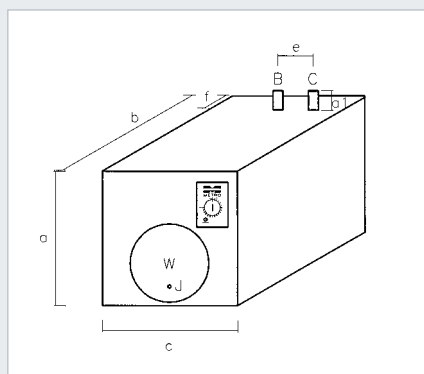
## SIGNATURFORKLARING

- B – Afgang varmt vand
- C – Koldt vand tilgang
- H – Huller i ophængningsbeslag
- J – Aftapningsstuds
- M – Overkogssikring
- N – Termostat
- O – Glimlampe
- Q – El-tilslutning
- W – Aftagelig plade

## 15-30 liter



## 35 liter



## Tekniske data

Type nr.	rørtilslutning	Liter	Egenvægt	a	a1	b	c	e	f	h	i
905	↓	15	16	450	35	300	390	70	110	103	255
906	↑	15	16	450	35	300	390	70	110	103	255
907	↓	30	22	525	65	345	460	70	138	103	255
908	↑	35	25	380	25	540	380	100	105		
910	↑	30	22	525	65	345	460	70	138	103	255
611	↓	35	23	700	30	300	300	70	50	183	160

## Data for standardudførelse

Type nr.	VA nr.	VVS nr.	EAN. nr.	Metro nr.
905	3.23 DK 10651	34 5166.200	5.708.512.018814	11.905.1004
906	3.23 DK 10651	34 5167.200	5.708.512.018838	11.906.1004
907	3.23 DK 10651	34 5166.400	5.708.512.018852	11.907.1004
908	3.23 DK 10651	34 5167.500	5.708.512.018753	11.908.1004
910	3.23 DK 10651	34 5167.400	5.708.512.037235	11.910.1004
611	3.23 DK 10651	34 5121.100	5.708.512.001731	11.611.1004

## Opvarmningstider (fra 10 til 50°C)

	15 liter	30 liter	35 liter
1200W/230V	35 min.	70 min.	81 min.
2000W/230V	21 min.	42 min.	49 min.
3600W/400V	12 min.	24 min.	27 min.

# Tilbehør



**Sikkerhedsaggregat medfølger**  
Med sikkerhedsventil,  
afspæringsventil, kontraventil  
og tømmeventil. 10 bar.



**Trykløs montering**  
Vandvarmeren kan monteres som  
trykløs forsyning af et enkelt tapsted.  
Der installeres ikke sikkerhedsventil  
idet udvidelsesvandet fra beholderen  
ledes gennem udløbstuden på specielt  
overløbsblandingsbatteri.



METRO THERM A/S · 3200 HELSINGE  
TLF 48 77 00 00 · FAX 48 79 73 33  
info@metrotherm.dk · www.metrotherm.dk



01:015 – 07.02