

# Monteringsvejledning

## INFRATEMPER strålevarmearmatur

### Type TA-50, TA-100, TA-150 og TA-200

Godkendt af DEMKO med tæthedsklasse IP44 og kan således anvendes i våde, fugtige og tørre rum samt udendørs.

### Montering

**INFRATEMPER type TA** kan monteres på loft eller horisontalt på væg. Ophængningshøjde over gulv er min. 1,8 m. Ved montering skal de korte „ben“ på ophængsbeslaget fastskrues til loft eller væg.

Påse ved monteringen, at der er frit rum i en afstand af min. 1 meter i stråleretningen.

Udendørs behøver **INFRATEMPER TA** ikke monteres under tag.

**INFRATEMPER TA** er beregnet for fast installation.

I den faste installation skal forefindes en afbryder med en bryderafstand på 3 mm, som afbryder alle polerne.

Strålevarmearmaturet må ikke anbringes umiddelbart under en fast stikkontakt.

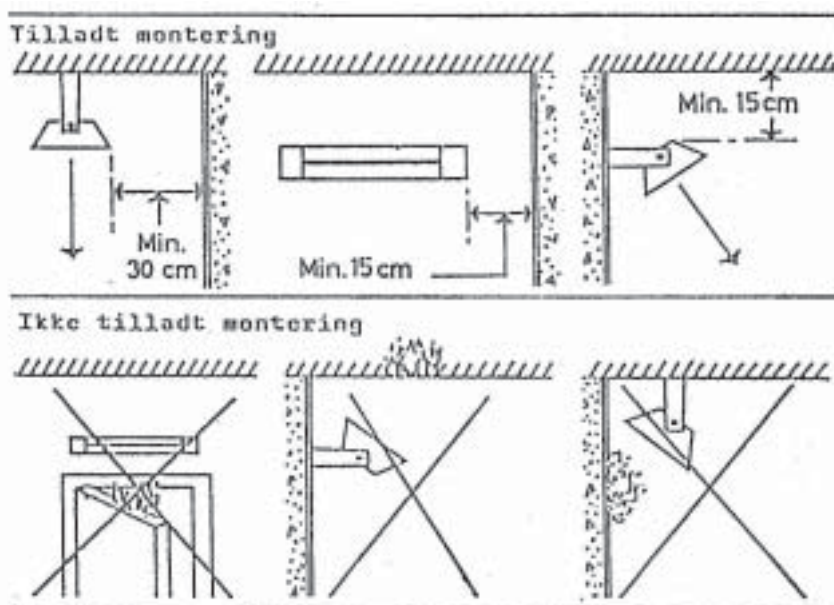
### Dimensionering

Strålevarme opvarmer ikke luften, men kun de områder, der træffes af de infrarøde stråler.

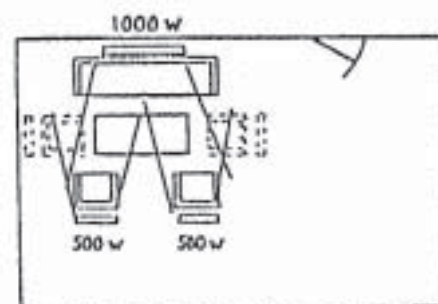
Som en rettesnor kan man ved en ophængshøjde på ca. 2 m regne med ca. 500 W pr. siddeplads.

### Rengøring

Når ovnen er afbrudt og afkølet kan reflektoren rengøres med almindeligt husholdningssprit.



I det viste eksempel vil f.eks. 1 stk. 1000 W + 2 stk. 500 W **INFRATEMPER** give et godt resultat.



### JEVI A/S

Godthåbsvej 7

DK-7100 Vejle

Telefon: +45 75 83 02 11

Telefax: +45 75 72 29 00

E-mail: jevi@jevi.dk

Web site: www.jevi.dk

# JEVI

# Monteringsvejledning

## INFRATEMPER strålevarmearmatur

**INFRATEMPER type TA-R** er godkendt med tæthedsklasse IP44 og kan således anvendes i våde, fugtige og tørre rum samt udendørs.

### Regulering

Type TA-R er forsynet med en 4-trins trækafbryder, der muliggør regulering af effekten.

- 0 = afbrudt
- 1 = kvart effekt = 250 W
- 2 = halv effekt = 500 W
- 3 = fuld effekt = 1000 W

### Montering

TA-R må **kun** monteres på væg og min. 1,8 m over gulvet, tilsluttet fast installation. I den faste installation skal forefindes en afbryder med en bryderafstand på 3 mm, som afbryder alle polerne.

### Rengøring

Når ovnen er afbrudt og afkølet, kan reflektoren rengøres med almindeligt husholdningssprit. Strålevarmearmaturet må ikke anbringes umiddelbart under en fast stikkontakt.

Nedenstående skitser viser eksempler på tilladte og ikke tilladte monteringer. Påse, at der er frit rum i en afstand af min. 1 meter i stråleretningen.

Den indbyggede trækafbryder gør denne **INFRATEMPER** særdeles velegnet til såvel bad som toilet. I badeværelse må strålevarmearmaturet ikke monteres således, at afbryderen kan berøres af en person, der er i bad.

Udendørs behøver strålevarmearmaturet ikke monteres under tag.

