

ASENNUSOHJE**XTSA 68**

Virranottoalaite
U_n 250V, I_n 10A

Suojausluokka I
Vetolujuus 100 N
Taivutusmomentti maks.
2,5Nm

INSTALLATIONSANVISNING**XTSA 68**

Adapter
U_n 250V, I_n 10A

Skyddsklass I
Draghållfasthet 100 N
Böjmoment max. 2,5 Nm

MONTAGEANWEISUNG**XTSA 68**

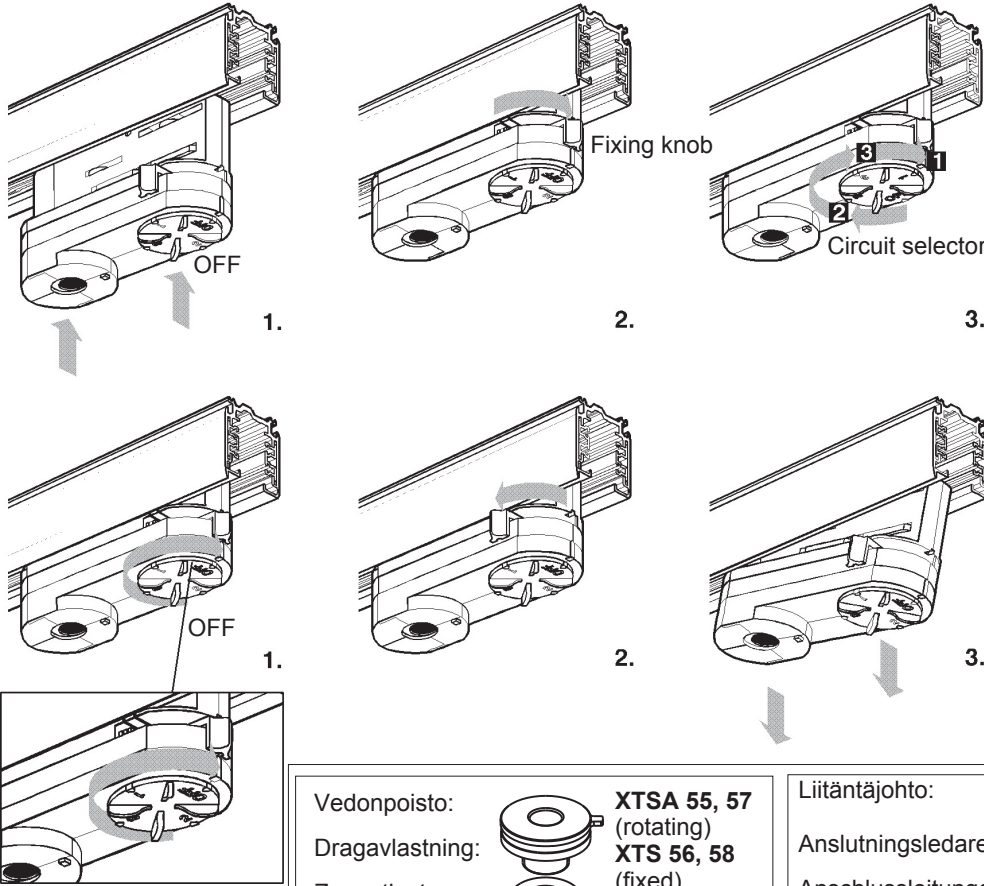
Adaptor
U_n 250V, I_n 10A

Schutzklasse I
Zugfestigkeit 100 N
Biegemoment max. 2,5 Nm

INSTALLATION INSTRUCTION**XTSA 68**

Adapter
U_n 250V, I_n 10A

Class I
Pull strength 100 N
Bending moment max. 2,5 Nm



Käytetään kohdevalaisimien kiinnitykseen 3-piirikiskoihin:

För anslutning av spotlights i 3-fasskenor:

Für Aufspannen von Strahlern in 3-Phasenschienen:

For connection of spotlights to 3-circuit tracks:

GLOBAL pro (f. NOKIA) XTS(F), XTTS & XTSC

WARNING

NORDIC ALUMINIUM LIGHTING TRACK SYSTEMS
It is forbidden to use any kind of solvent, glue, grease, oil or cleaner etc. in contact with Nordic Aluminium adapters or other lighting track components. These foreign materials can cause cracking and/or damage to the components for which Nordic Aluminium will not be liable for.

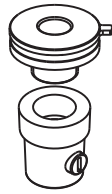
Vedonpoisto:

Dragavlastning:

Zugentlastung:

Strain relief:

Not included



XTSA 55, 57
(rotating)
XTS 56, 58
(fixed)
XTSA 510
(M10x1)
XTSA 513
(M13x1)

Liitäntäjohto:

Anslutningsledare:

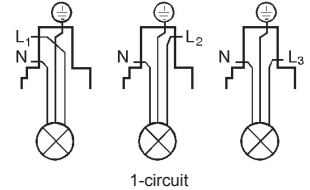
Anschlussleitungen:

Connecting conductors:

max 3x1,5 mm²

XTSA 68

230V, 10A, 2.3kW

**Tuotteet ja käyttöturvallisuus**

Tuotteessa saa käyttää vain tässä asennusohjessa esitettyjä osia tämän ohjeen mukaisesti asennettuina. Tuotteen valmistaja NORDIC ALUMINIUM Oyj ei vastaa tuotteen turvallisuudesta ja toimivuudesta, jos jokin osa korvataan vieraalla osalla tai asennusohjeesta poiketaan. Vastuu siirtyy käyttäjälle, jonka on varmistettava tuotteen ja siihen kiinnitettyjen valaisimien/kojeiden sähköisestä, mekaanisesta ja termisestä yhteensopivuudesta.

Produkten och användningssäkerheten

I produkten får användas endast delar som visas i och är monterade enligt denna anvisning. NORDIC ALUMINIUM Plc ansvarar inte för produktens säkerhet och funktion om någon del ersätts med en främmande del eller om man avviker från monteringsanvisningen. Ansvar för överförs till användaren som bör förvissa sig om produktens och där fastsatta armaturers elektriska, mekaniska och termiska anpassning till varandra.

Produkten und Sicherheit

Mit diesem Produkt dürfen nur in der Anweisung präsentierten und gemäß ihr installierten Teile eingebaut werden. Der Hersteller des Produktes, NORDIC ALUMINIUM Plc, verantwortet nicht für die Sicherheit und die Funktion des Produktes, falls irgendeiner Teil ausgetauscht wird oder die Montageanweisung nicht befolgt wurde. In solchem Fall ist der Benutzer selbst dafür verantwortlich, sich der elektrische, mechanische und termische Anpassung des Produktes und der daran installierten Armaturen zu vergewissern.

Product and operational safety

It is allowed only to use the parts presented and they must be installed according to these installation instructions. NORDIC ALUMINIUM Plc as manufacturer of the product is not responsible for the safety and function of the system if parts not belonging to this are used or if any deviations from the installation instructions are made. It is then the user's responsibility to ensure the electrical, mechanical and thermal compatibility between the product and the fixtures attached to it.

Manufacturer

Tillverkare

Hersteller

Valmistaja, tekninen neuvonta ja myynti

NORDIC ALUMINIUM

P.O. Box 117, FI-02401 Kirkkonummi, Finland
Tel. +358 20 7660 200, fax +358 20 7660 485
www.nordicaluminium.fi

