



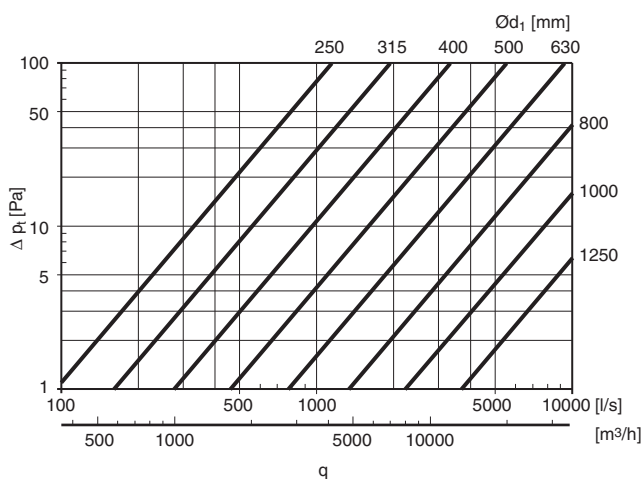
Bøjning

BFU 90°

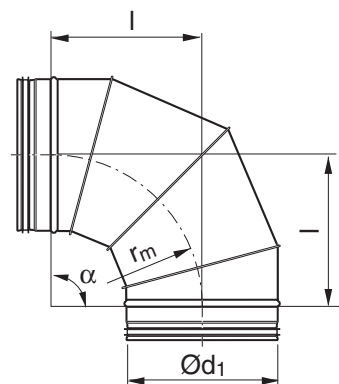


Beskrivelse

Falset bøjning, fremstillet af 4 segmenter.



Dimensioner



$$r_m \approx 1 \cdot d_1$$

Ød ₁ nom	l mm	m kg
250	250	2,20
315	315	3,00
355	355	3,75
400	400	5,64
450	450	7,00
500	500	8,20
560	560	10,1
630	630	12,9
710	710	19,8
800	800	26,0
1000	1000	42,0
1250	1250	64,0

Bestilling

BFU 315 90
 Produkt _____
 Dimension Ød₁ _____
 Vinkel α _____