



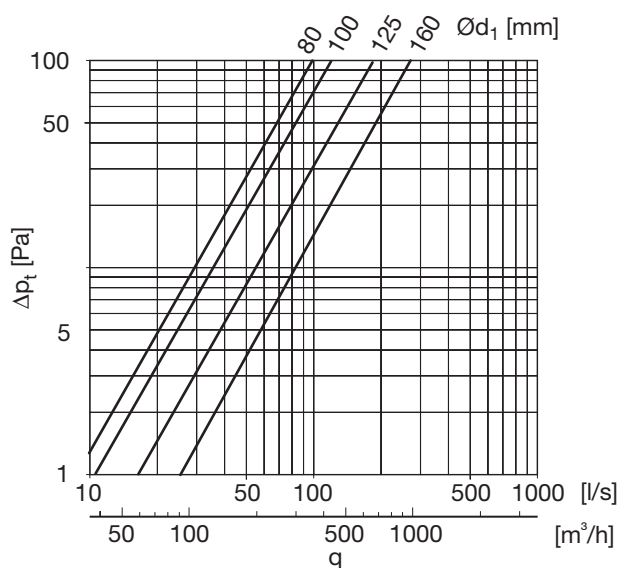
Bøjning, kort

BKMU 90°

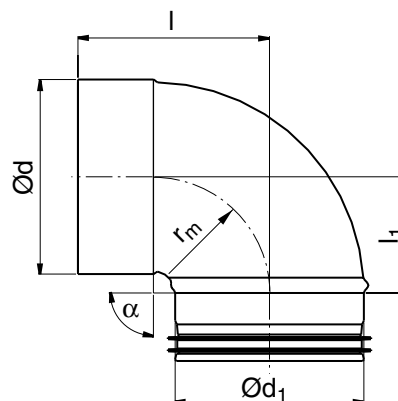


Beskrivelse

Presset bøjning med kort byggelængde. Bøjningen har muffemål i Ød-enden, dvs. passer udvendig på Safe faconstykker.



Dimensioner



$$r_m = 0,6 \cdot d_1$$

$\text{Ø}d_1$ nom	$\text{Ø}d$ nom	l mm	l_1 mm	m kg
80	80	123	80	0,13
100	100	105	62	0,21
125	125	120	79	0,31
160	160	136	94	0,63

Bestilling

BKMU 100 90
 Produkt _____
 Dimension $\text{Ø}d_1$ _____
 Vinkel α _____

- 1
- 2
- 3
- 4
- 5
- 6
- 7
- 8
- 9
- 10
- 11
- 12
- 13
- 14
- 15
- 16
- 17
- 18