



Meaco Vifte 1056

Instruksjonsmanual



Utgave for juli 2018

Vennligst les denne instruksjonsmanualen før du bruker viften.

Ta vare på den for fremtidig referanse.

Takk for at du valgte Meaco. Vi setter stor pris på det.

Sikkerhetsinstruksjoner

VIKTIG

Denne viften må ikke brukes i rom under følgende forhold:

- Aggressiv atmosfære
- Ha en høy konsentrasjon av løsemidler
- Et ekstremt høyt støvforhold

Magneter - Fjernkontrollen og viften inneholder begge magneter. Vær oppmerksom på følgende;

Pacemakere og defibrillatorer kan påvirkes av magneter. Hvis dette påvirker deg, må du ikke legge fjernkontrollen i en lomme på kroppen og advare alle som sannsynligvis vil bruke viften eller fjernkontrollen om at den har en magnet. Kredittkort og datakort kan også ødelegges av magneter og bør ikke plasseres i nærheten av fjernkontrollen eller viften.

Hold barn unna: Ikke la barn leke med eller rundt denne enheten, det kan føre til skade. Pass på at enheten ikke er tilgjengelig for barn når voksne ikke er til stede.

Hold enheten jordet: Bruk alltid enheten med jordforbindelse og en jordet stikkontakt. En jordingsplugg er en viktig sikkerhetsfunksjon som bidrar til å redusere risikoen for støt eller brann.

Beskytt strømledningen for skade: Bruk aldri en enhet med en skadet strømledning, det kan føre til elektrisk støt eller brannfare. Hvis strømledningen er skadet, må den byttes ut med en ledning av samme type og strømstyrke.

Skjøteledning: Skjøteledningen må være jordet og kunne levere riktig spenning til enheten.

Håndteres med forsiktighet: Ikke slipp, kast eller bank på viften. Grov behandling kan skade komponenter eller ledninger og skape en farlig situasjon.

Plasseres på en stabil overflate: Plasser alltid viften på en stabil, jevn overflate, for eksempel på et bord eller gulv, slik at det ikke kan falle ned og forårsake skade.

Beskyttes for vann: Bruk aldri enheten i fuktig miljø eller stående i vann, da dette vil forårsake fare for elektrisk støt. Ikke oppbevar eller bruk den utendørs. Hvis elektriske ledninger eller komponenter blir våte, tørk dem grundig før du bruker enheten. Hvis du er i tvil, bør den ikke brukes. Kontakt en kvalifisert elektriker eller importøren.

Hold luftinntaket fritt for støv: Ikke tilstopp eller blokker luftinntaket ved å plassere viften for nær gardiner, vegger eller noe som vil begrense luftinntaket. Dette kan føre til at enheten overopphetes, medfører brann eller elektrisk fare.

Hold elektriske komponenter tørre: De elektriske komponentene må ikke utsettes for vann. Hvis disse områdene blir våte av en eller annen grunn, tørk dem grundig før du bruker den. Hvis du er i tvil må viften ikke brukes, kontakt en kvalifisert elektriker eller importøren.

Instruksjonsmanualen må være tilgjengelig for brukeren og en ansvarlig må sørge for at brukeren forstår manualen.

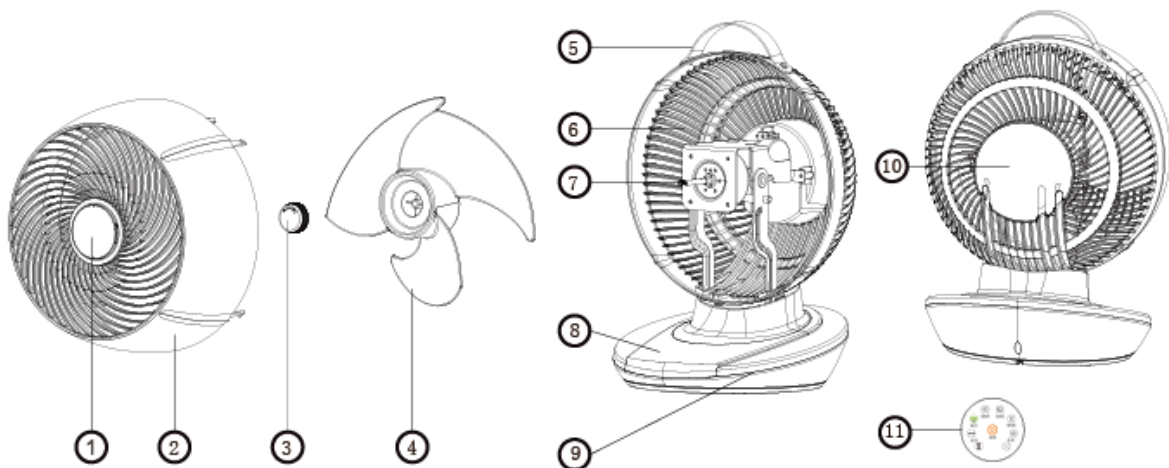
1. GENERELLE RÅD

Før du tar i bruk viften for første gang bør bruksanvisningen leses nøye.

Etter at du har mottatt viften bør du sjekke den for eventuelle transportskader. Ved skade, må du straks informere avsenderen.

Oppbevar emballasjen til viften på et trygt sted for å kunne sende den trygt til verksted hvis den trenger service. For å spare plass, kan du bare kutte gjennom teipen på esken med en kniv og brette den sammen.

2. PRODUKTBEKRIVELSE



1. Magnetholder for fjernkontroll

2. Deksel

3. Spinner

4. Vifteblad

5. Håndtak

6. Bakre deksel

7. Viftemotor

8. Kontrollpanel

9. Fot

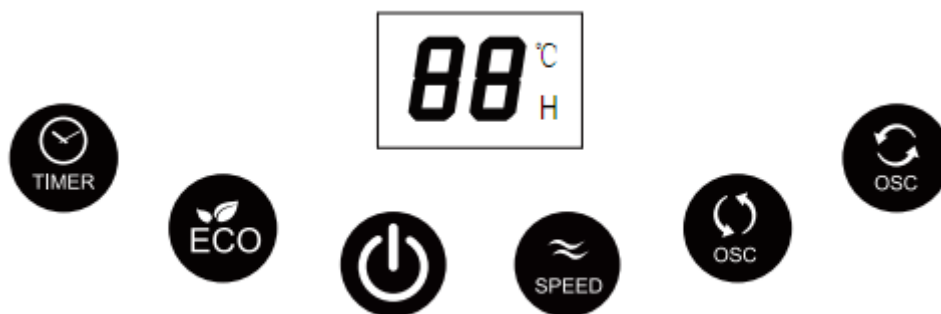
10. Plass for nettkabel

11. Fjernkontroll

Håndtaket er laget av kunstige materialer og inneholder ikke noen animalske produkter.

** Leveres med et CR2025 DC3V batteri. Fjern beskyttelsen fra batteriet før bruk.

4. BETJENINGSPANEL



Av / På bryter:

Trykk for å slå viften av eller på, apparatet gir en pipelyd når den slås på og går i ventemodus.

Hastighets knapp:

Trykk på hastighetsknappen på kontrollpanelet / fjernkontrollen for å justere luftstrømningsviftehastigheten. Det er 12 viftehastigheter tilgjengelig.

Oscillasjons knapper:

Disse to knappene kan brukes til å endre oscillasjonsvinklene, det er forskjellige bevegelser som for venstre / høyre og opp / ned. Trykk en gang for å skru på sving og trykk igjen for å stoppe bevegelsen, slik at du kan fikse vifteretningen (for eksempel oppover).

Timer knapp:

Når viften er i standbytilstand, kan du bruke tidsursknappen til å stille et intervall på mellom 1 og 12 timer, hvor da viften vil slå seg på. Når viften er slått på, kan du bruke tidsursknappen til å stille inn et intervall på mellom 1 og 12 timer, hvor da viften slås av.

Eco knapp:

Denne knappen slår ECO-modus på eller av. Hvis du velger ECO-modus, endres viftehastigheten automatisk i henhold til tabellen nedenfor. I ECO-modus er SPEED-knappen deaktivert.

Romtemperatur	Viftehastighet
<23°C	2
23 to 25°C	4
25 to 27°C	6
27 to 29°C	8
29 to 31°C	9
31 to 33°C	10
>33°C	12

Denne viften er konstruert for å fungere i en 220V-240V / 50Hz elektrisk installasjon. Pass på at stikkontaktene er koblet til jord og at alle sikkerhetsforanstaltninger tas.

Denne viften kan betjenes innenfor en omgivelsestemperaturområde fra + 5 ° C til + 40 ° C, men en ikke i fuktige miljøer.

5. SPESIFIKASJONER

Model	MeacoVifte 1056AC
Arbeidstemperatur	+5°C til +40°C
Klima	Ikke kondenserende
Vifte motor	DC
Maks luftmengde	1056 m ³ /time
Strømforsyning	220 - 240V / 50Hz
Strømforbruk	9.5 til 23.5 watt
Sving	60° opp / ned og 80° høyre / venstre
Støynivå	20 til 60dB
Dimensjoner (mm)	305 x 285 x 403mm
Dimensjoner på emballasje (mm)	335 x 308 x 425mm
Netto / brutto Vekt (Kg)	3.2 / 3.5Kg

6. FEILSØKING

Feil	Forslag	Løsning
Ingen strøm på apparatet	Ikke strøm i stikkontakten	Plugg apparatet i strømkontakten eller sjekk sikringen i sikringsskapet.
	Enheden er ikke skrudd på	Trykk på Power knappen.
Power knappen virker ikke	Sjekk instruksjonene over	Hvis den fortsatt ikke virker må importøren kontaktes.
Oscillasjon virker ikke	Trykk på oscillasjon knappen	Hvis den fortsatt ikke virker må importøren kontaktes.
Høyt støynivå	Viftebladene er skitne	Rengjør viftebladet i henhold til vedlikeholds delen i håndboken.
	Vifteblader eller motor har løsnet	Stram til festene for viftebladene
	Viftemotoren har en feil	Kontakt importøren
Viftehastigheten justeres ikke	Er hastigheten innstilt på Eco mode	Skift modus fra Eco

7. RENGJØRING OG LAGRING

Slå alltid av viften og trekk den ut av stikkontakten før rengjøring. Rengjør viften med en myk, tørr klut, ikke la viften bli våt.

Ved oppbevaring av viften, bruk rommet på viften til å lagre strømkabelen. Viften oppbevares i plastpose eller original eske for å beskytte den mot støv.

Husk at viften kan brukes om vinteren for å bidra til å distribuere varm luft mer effektivt i et rom.

Importør:



bedre-innklima.no

Tlf: 33 47 01 00