

# Fresh

## Intelligent SKY, hvid

Art. Nr	197402
DB nummer	2023794
VVS nummer	353402440

- Unik lugtsensor
- Intelligent og selvjusterende fugtstyring
- Høj kapacitet og lufttrykskapacitet
- Justering via app og kapacitivt panel
- Svenskfremstillet og 5 års garanti



Hvid badeværelsesventilator beregnet til montering i badeværelse, toilet, vaskerum og andre rum som har behov for udluftning. Kan installeres i både 100 mm og 125 mm kanaler, der medfølger tilslutningsstuds til begge dimensioner. Ventilatoren kan også plan-monteres (uden afgangsstuds).

### Funktioner

Intelligent fugtsensor, Lyssensor, Lugtsensor, Efterløbstimer, Timer, Konstant strøm, Tændkabel

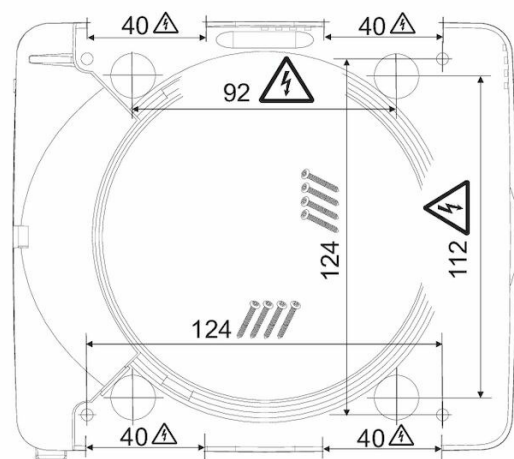
### Teknisk data

Placering	Vandret, Lodret
Maks. Tryk (Pa)	57
[ProductFreeToAirM3H]	140
Lydtrykniveau 3m - dB (A)	19
Strømforbrug (W)	5
Spænding (V)	100V AC, 110V AC, 230V AC
Tilslutning	[1Phase]
Isoleringsklasse	II
Type motor	DC
Trådløs	Bluetooth
Kapslingsklasse	IP 44
[ProductDuct]	100, 120, 125
[ProductUnpackageWidth]	182
[ProductUnpackageHeight]	158
[ProductUnpackageDepth]	40
Materiale	Plast
[ProductPlasticMaterialDetail]	[ABS]
[ProductEtimCode]	EC001141

### Måttskiss

#### Borrmall Fresh Intelligent Sky

skala 1:1



## Beskrivelse

### Intelligent ventilation

Nu lancerer vi badeværelsesventilatoren Intellivent SKY, en banebrydende verdensnyhed som er stærkere og smartere end nogensinde før. Med en unik lugtsensor, overlegen lufttrykskapacitet og avanceret fugtstyring er Intellivent SKY optimeret til at skabe et friskt og behageligt indeklima.

### Unik lugtsensor

Som den eneste ventilator i verden er Intellivent SKY udstyret med en lugtsensor, som reagerer på stærke lugte. Når sensoren registrerer en stærk lugt, øger ventilatoren propelhastigheden og fjerner hurtigt lugten, så luften altid føles frisk.

### Overlegen lufttrykskapacitet

Intellivent SKY har en overlegen lufttrykskapacitet. Dette gør, at ventilatoren klarer længere kanaler og flere bøjninger.

### Selvjusterende fugtstyring

Intellivent SKY har en fuldautomatisk fugtstyring, hvilket bevirker, at den starter automatisk, når den registrerer et forhøjet fugtniveau. Når fugtniveauet i rummet stiger, øger ventilatoren luftgennemstrømningen, så der igen skabes et behageligt klima i badeværelset.

### Ekstremt lydsvag

Trods det, at Intellivent SKY er forsynet med en ny og betydelig stærkere motor end forgængerne, er den nærmest lydløs.

### Intelligent

Yderligere en smart funktion ved Intellivent SKY er lysesensoren. Når du går ind i rummet, registrerer

ventilatoren det og starter. Sammen med luftudskiftningsprogrammet, som går i gang når ventilatoren har været inaktiv i 26 timer, gør det ventilatoren "selvtænkende". Derfor passer Intellivent SKY til alle rum, som udsættes for fugt og lugt. Den er perfekt til badeværelse, kælder eller sommerhus.

### Touchpanel

Et intuitivt panel aktiveres når du berører tænd/sluk knappen. Ved hjælp af touchpanelet kan du nemt styre ventilatorens vigtigste funktioner. Når du er færdig med at indstille ventilatoren, slukker touchpanelet og bliver næsten usynlig igen. Via en enkel berøring på en af knapperne i touchpanelet kan du stille indstillingerne tilbage til fabriksindstillingerne.

### Finjustering via App

Med vores Bluetooth-App "Fresh Ventilation" kan du tilpasse en række funktioner, så de passer præcist til dine behov. App'en er også praktisk når ventilatoren sidder i loftet og du har svært ved at nå touchpanelet.

### Smidig installation og rengøring

Takket være det gennemtænkte design er Intellivent SKY enkel at montere og installere. Når ventilatoren skal rengøres klikkes propellen af med et snuetag. Ventilatoren er godkendt til både loft- og vægmontage.

### Udviklet, designet og produceret i Sverige

Intellivent SKY er resultatet af et solidt håndværk og tidligere erfaringer. Vi har med præcision og nøjagtighed skabt fremtidens badeværelsesventilator.

Svenskproduceret kvalitet med teknik og design i perfekt harmoni.

## Tilbehør



197418



197430



197245



669801



669812



188010