

## Frese stopventiler

### Anvendelse

Frese stopventiler anvendes i brugsvandsinstallationer, varme- og kølesystemer m.m.

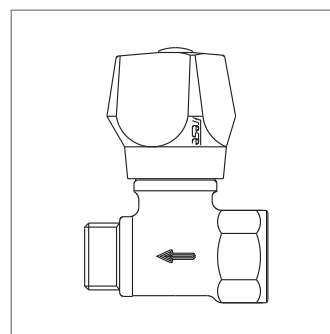
Alle stopventiler med indbygget kontrafunktion er desuden fornyet med et plaststyr, som mindsker risikoen for kalkaflejring og belægninger.

Alle Frese stopventiler er produceret i henhold til kvalitetsstyringssystemet ISO 9001 for at sikre ensartet kvalitet og funktionalitet.



### Tekniske data

<b>Ventilhus og topstykke:</b>	Messing
<b>Keglepakning:</b>	EPDM, Gummi
<b>Greb:</b>	ABS, Sort
<b>Trykklasse:</b>	PN10
<b>Temperatur:</b>	Max. 95°C
<b>Godkendelse:</b>	VA-godkendt



## Frese stopventiler



### Muffe/nippel med greb

VVS- nr.	Frese nr.	DN	Overflade	LxBxH (mm)
744004.204	25-1132	15	Rå	58x42x81
744004.206	25-1142	20	Rå	60x42x83



### Muffe/nippel med greb og indbygget kontraventil

VVS nr.	Frese nr.	DN	Overflade	LxBxH (mm)
744184.204	26-1132	15	Rå	59x42x81
744184.206	26-1142	20	Rå	64x42x83



### Muffe/muffe med greb

VVS nr.	Frese nr.	DN	Overflade	LxBxH (mm)
744104.204	25-1134	15	Rå	59x42x80
744104.206	25-1144	20	Rå	64x42x84



### Muffe/muffe med greb og indbygget kontraventil

VVS nr.	Frese nr.	DN	Overflade	LxBxH (mm)
744204.204	26-1134	15	Rå	59x42x80
744204.206	26-1144	20	Rå	64x42x84

## Frese stopventiler

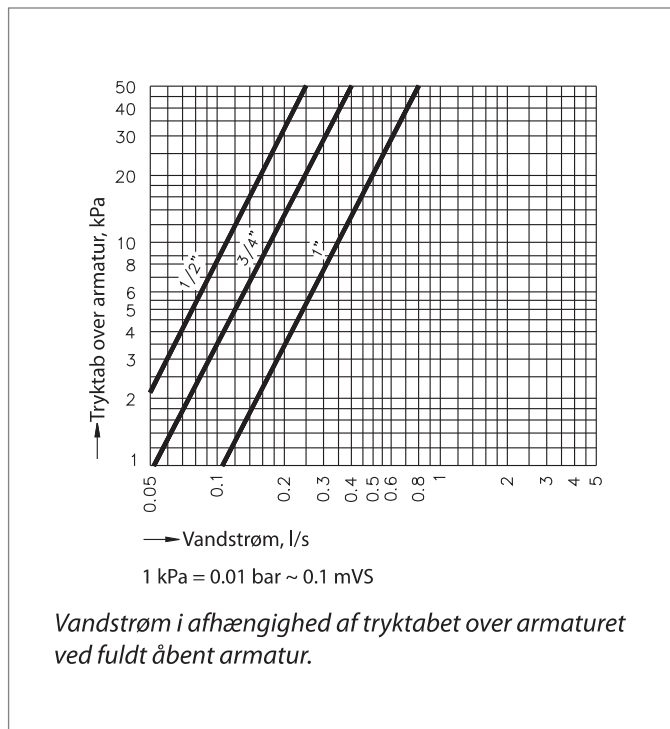


Muffe/muffe med greb og aftap				
VVS- nr.	Frese nr.	DN	Overflade	LxBxH (mm)
744004.204	25-1132	15	Rå	58x42x81
744004.206	25-1142	20	Rå	60x42x83

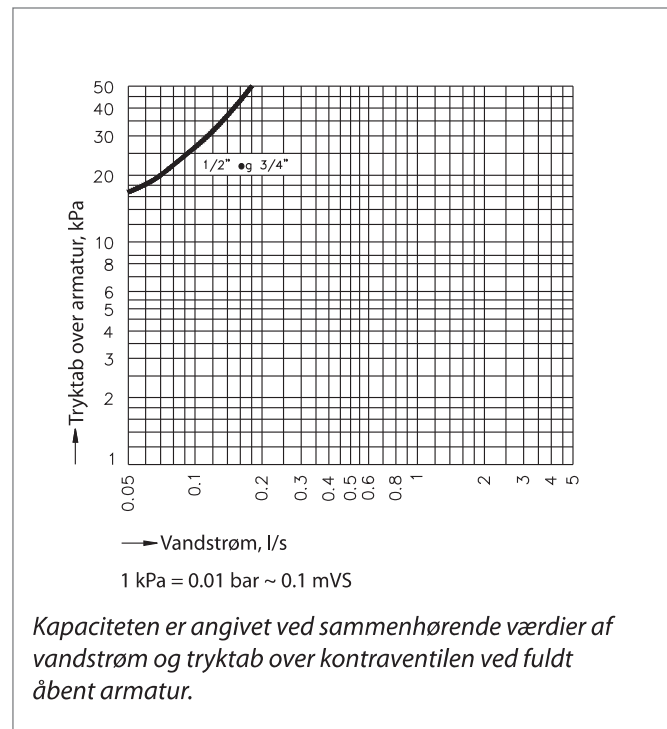


Topstykke		
VVS- nr.	Frese nr.	Produkt
745164.211	45-5331	Topstykke DN15
745164.605	46-9016	Ventilkegle til topstykke med kontra

### Trykfaldsdiagram på stopventil uden kontraventil



### Trykfaldsdiagram på stopventil med kontraventil



Frese A/S påtager sig intet ansvar for mulige fejl i kataloger, brochurer og andet trykt materiale. Frese A/S forbeholder sig ret til uden forudgående varsel at foretage ændringer i sine produkter herunder i produkter, som allerede er i ordre, såfremt dette kan ske uden at ændre i allerede aftalte specifikationer. Alle varemærker i dette materiale tilhører Frese A/S. Alle rettigheder forbeholdes.

Frese A/S  
 Sorøvej 8  
 DK- 4200 Slagelse  
 Tel: +45 58 56 00 00  
 Fax: +45 58 56 00 91  
 info@frese.dk