

Bosch VVB 200 t/vp. – design / standard

Varmtvandsbeholder til montering med varmepumpe

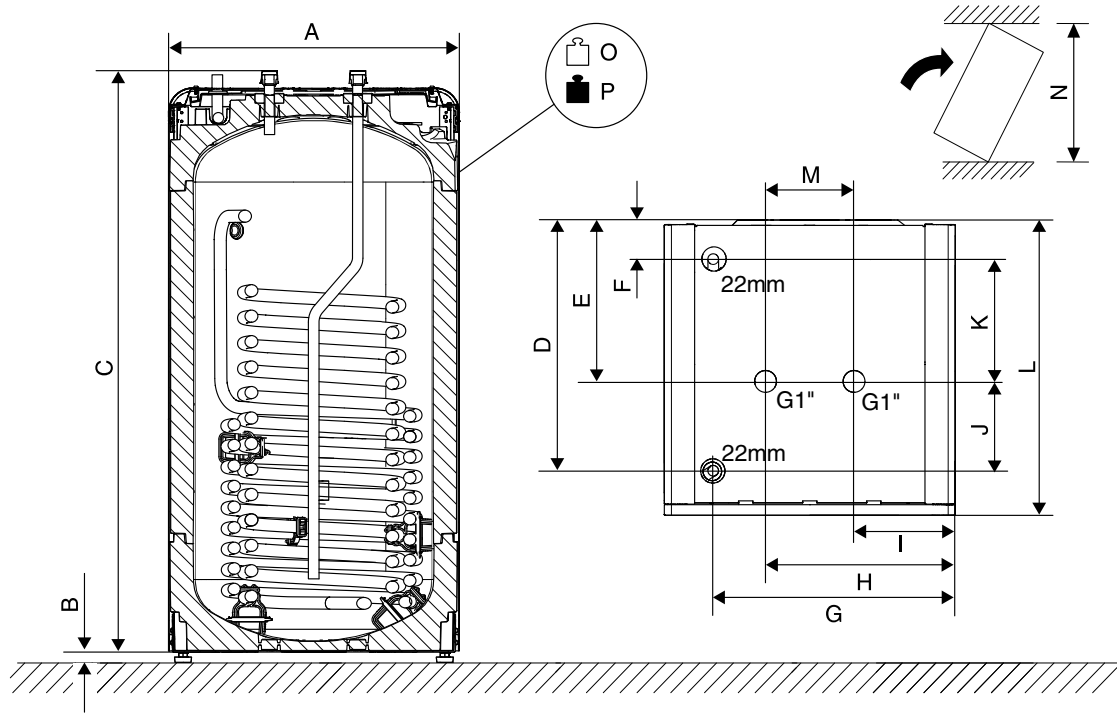
Beskrivelse	Bosch VVB 200 t/vp. design	Bosch VVB 200 t/vp. standard
Teknisk navn	SWPD 200 0 C	SWDP 200 0 2C
Bosch nr.	7 716 842 608	7 716 842 614
VVS nr.	346312018	346312118
Isolering	PUR	
Cylinder og spiral	Rustfrie stål	
Kabinet	Hvid metalfront med sideplader	Hvid glasfront med grå sideplader
El-varmelegeme	nej	
Beholderføler	Ja, top og bund til Bosch varmepumper	
Offer-anode	nej	



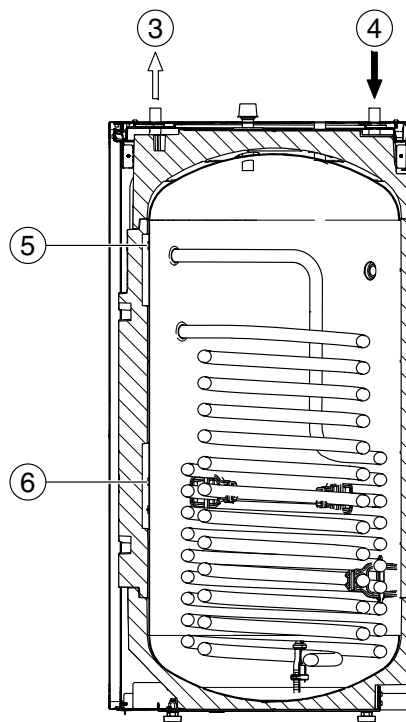
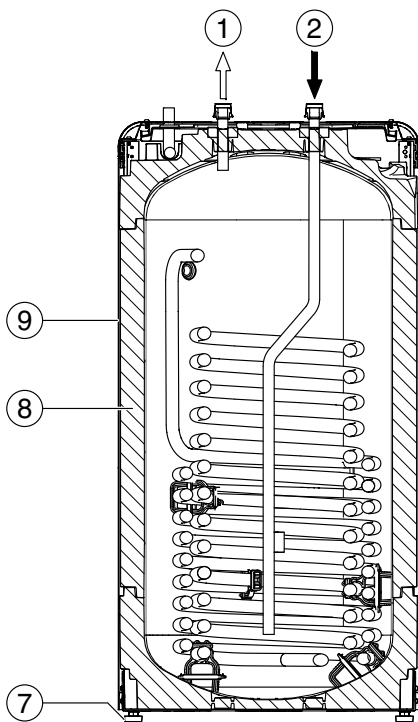
Tekniske data	Enhed	SWDP200 / SCDP250 ¹⁾
Energimærke		C
Energimærke skala		A+ → F
Varmetab	W	78
Beholderindhold		
Nytteindhold (i alt)	l	179
Disponibel varmtvandsmængde ²⁾ ved udløbstemperatur for varmt vand ³⁾ :		
45 °C	l	225
40 °C	l	268
Maksimal volumenstrøm	l/min	18
Maksimal temperatur, varmt vand	°C	95
Maksimalt driftstryk, drikkevand / Maksimalt prøvetryk, varmt vand	bar	10
Varmeveksler		
Indhold	l	10,9
Overflade	m ²	1,98
Maksimal temperatur, anlægsvand	°C	95
Maksimalt driftstryk, anlægsvand	bar	6
Tekniske data i kombination med varmepumpe		
Ydelsestal N_L efter varmetransportydelse ⁴⁾ – <10 kW / <20 kW	N_L	0,7 / 1,0
Tekniske data i kombination med keddel		
Ydelsestal N_L ⁵⁾	N_L	5,5
Maksimal kontinuerlig ydelse ved: 80 °C fremløbstemperatur, 45 °C varmt vandsudgangstemperatur og 10 °C koldt vandstemperatur	kW l/min	69,4 28
Plantagt mængde opvarmningsvand	l/h	2600

- 1) Vedrører kun drikkevandsbeholder, buffermodul beskrives i separat installationsvejledning
- 2) Uden opvarmning med solvarme eller efterladning; indstillet beholdertemperatur 55°C
- 3) Blandet vand ved tappsted (ved 10°C koldt vandstemperatur)
- 4) Med varmtvandsudløbstemperatur 55°C, tilnærmet DIN-EN 12831 del 3 beregnede værdier
- 5) Temperaturer: Beholder 60°C, udløbstemperatur for varmt vand 45°C og koldt vand 10°C

Opvarmningstid i min ved nominal belastning med konstant varmetilførsel og dT på 5K (15°C koldt vandstemperatur, 55°C varmt vandsudløbstemperatur)								
4 kW	6 kW	8 kW	10 kW	12 kW	14 kW	16 kW	18 kW	20 kW
144	99	76	62	52	45	40	36	32



Vægt og mål	A	B	C	D	E	F	G	H	I	J	K	L	M	N	O	P
Enhed	mm	mm	mm	mm	mm	mm	mm	mm	mm	mm	mm	mm	mm	mm	kg	kg
SWDP200	600	21,3	1199	518	332	80	500	391	209	186	252	610	183	1290	85	275



1. Udløb varmt vand
2. Koldtandsindløb
3. Returløb varmepumpe
4. Fremløb varmepumpe
5. TW2
6. TW1
7. Indstillelige ben
8. EPP-isolering
9. Metalbeklædning