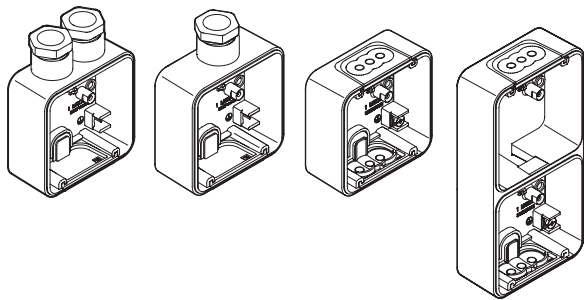


OPUS 74 underlag



Anvendelse

OPUS 74 underlag anvendes til vådrum og udendørs installationer.

Konstruktion

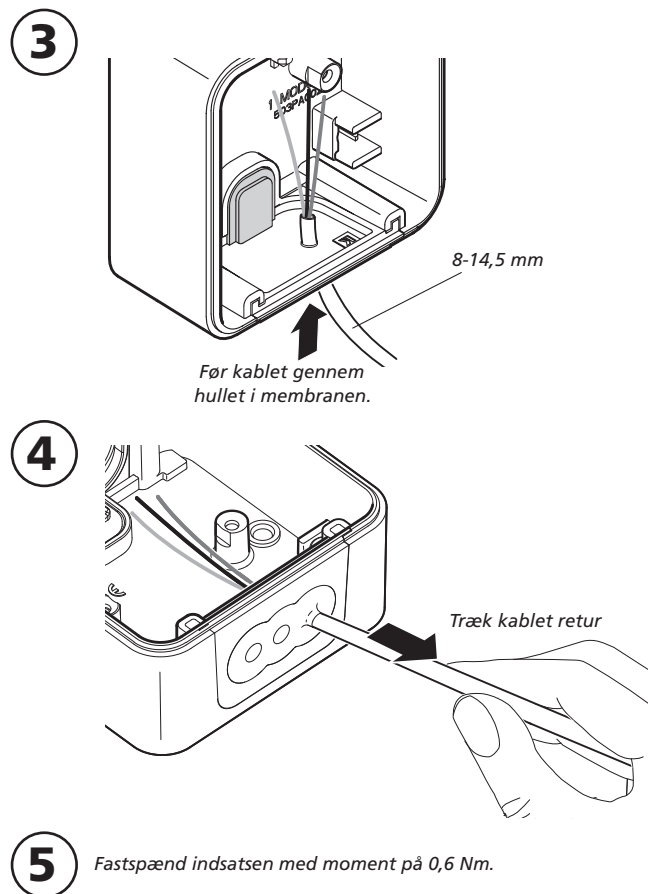
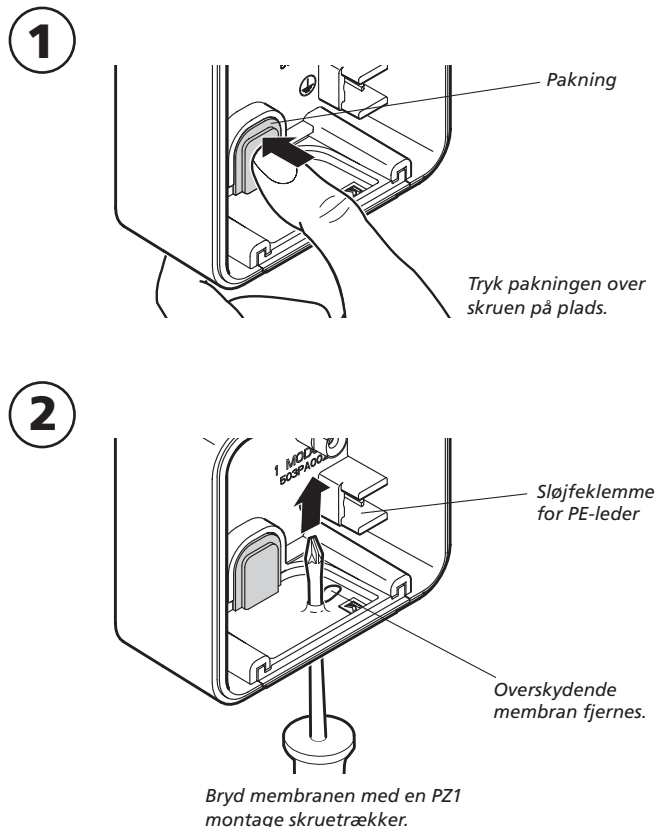
Underlagene adskiller sig fra hinanden ved størrelsen og ved hvilken måde kablet føres ind i underlaget.

Underlagene er forsynet med sløjfeklemme for PE-leder og er fremstillet af UV bestandig termoplast. Underlagene har 2 opspændingshuller i den lodrette akse samt 2 skruebøsninger i vandret akse til fastspændning af indsats.

Ved lodret sammenbygning af underlag, skal der anvendes pakning for sammenbygning.

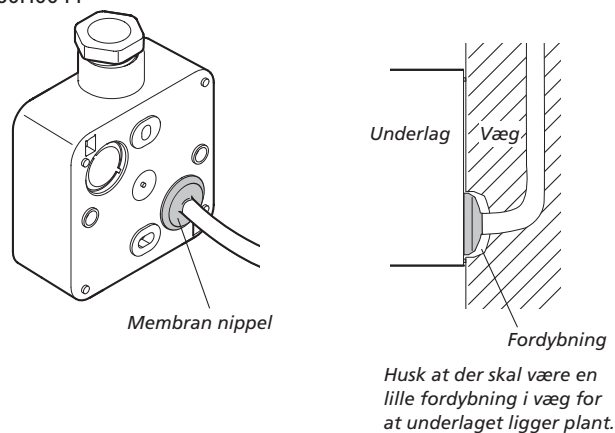
Montage

Kabelføring i underlaget

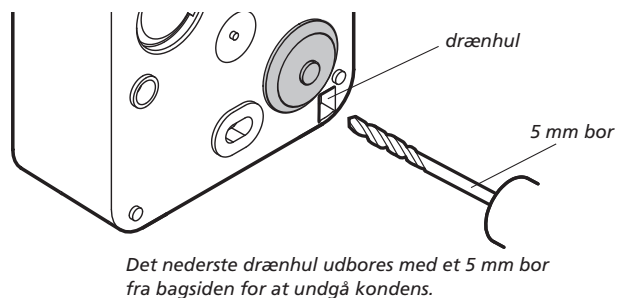


Membran nippel

Ved indføring af kabler bagfra anvendes membran nippel LK nr. 060H0044



Drænhul



Tekniske data

Kapslingsklasse	IP44
Dimensioner:	
Kabelindføring gennem 2 forskruninger Ø 8-14,5 mm	74x74x30 mm
Kabelindføring gennem 1 forskruning Ø 8-14,5 mm	74x74x30 mm
Kabelindføring gennem membran Ø 8-14,5 mm	74x74x30 mm
Kabelindføring gennem membran Ø 8-14,5 mm	74x146x30 mm