

METROMINI 11

Manual

El-gennemstrømningsvandvarmer



METROMINI 11

METRO nummer: 117111602

VVS nummer: 345141410

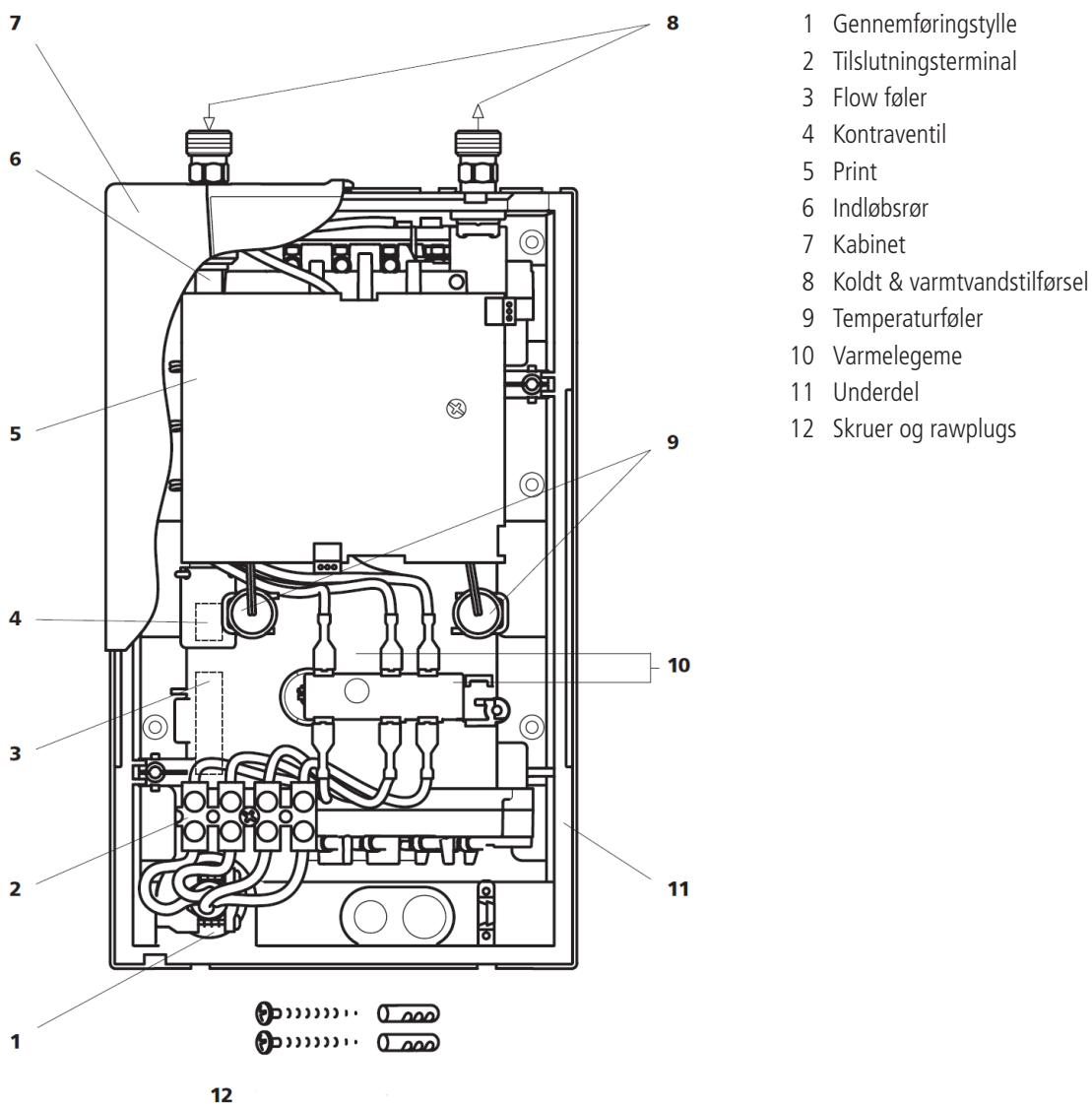
Indholdsfortegnelse

Transport	4
Stregtegning	4
Placering	5
VVS montering	6
El montering	8
Brugervejledning	10
Vedligeholdelse	12
Fejlfinding	13
Garantibestemmelser	15
Overensstemmelseserklæring	15

Transport

Undersøg straks ved modtagelse om vandvarmeren er hel og ubeskadiget. Hvis ikke skal det anmeldes til transportfirmaet med det samme. Al forsendelse er på modtagers ansvar medmindre andet er aftalt. Gennemstrømningsvandvarmeren skal altid opbevares frostfrit, da den indeholder vand efter test på fabrikken.

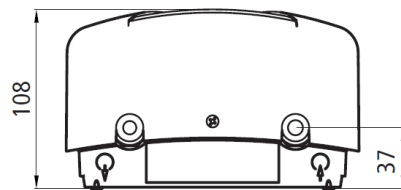
Stregtegning



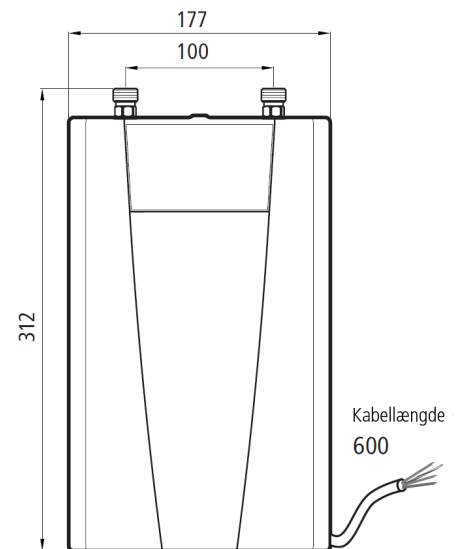
Figur 1

Målskitse

Alle mål er angivet i mm.



Figur 2a



Figur 2b

Placering

Gennemstrømningsvandvarmeren skal placeres nær vandtilførslen og i et frostsikret rum. Vi garanterer kun en driftsikker funktion af vandvarmeren, hvis der anvendes VA godkendte armaturer (dog ikke berøringsfri modeller).

- Gennemstrømningsvandvarmeren er designet til installation under vask og skal installeres med vandstudse opad.
- For at undgå varmetab, bør afstanden mellem vandvarmer og tappested være så lille som muligt.

Vandvarmeren opfylder kravene til IP24.

VVS montering

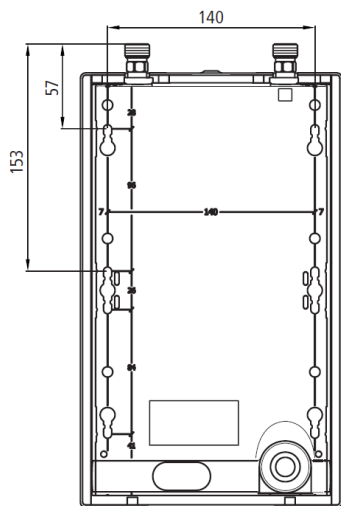
Denne METROMINI 11 gennemstrømningsvandvarmer er en trykresistent vandvarmer til decentraliseret vandforsyning ved et tappested. Dens elektroniske styring regulerer energiforbruget, afhængigt af den valgte udløbstemperatur, den respektive indløbstemperatur og flowet. Udløbstemperaturen på brugsvandet opnår herved den ønskede temperatur og holder den konstant, selv ved trykvariationer.

Den ønskede udløbstemperatur kan indstilles på potentiometeret, som er placeret indvendigt i vandvarmeren, inden for et interval mellem 30°C til 60°C. Fabriksindstillingen for udløbstemperaturen er sat til 50°C.

Max. tilløbstemperaturen kan være op til 60° C, hvilket betyder, at vandvarmeren kan tilsluttes forvarmet vand, så cirkulation kan undværes.

Bemærk følgende ved installation

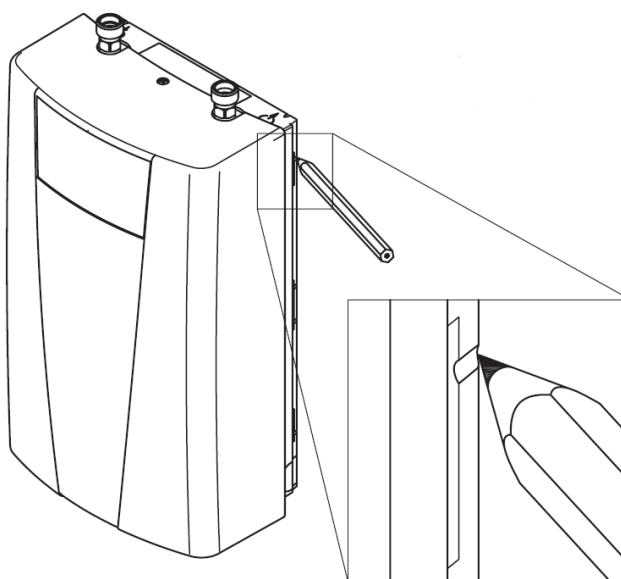
- Installationen skal overholde Bygningsreglementet, samt alle andre relevante regulativer og bestemmelser, herunder krav til vand- og el-installation.
- Specifikationerne på datapladen skal overholdes.
- Det skal sikres, at der er nem adgang til vandvarmeren.
En ekstern afspærringsventil skal installeres på tilgang til vandvarmeren.
- Før tilslutning skal vandrørene skylles grundigt igennem.
- Optimal drift sikres ved et vandtryk på mellem 0,2 til 0,4 MPa (2-4 bar). Vandvarmeren må aldrig udsættes for vandtryk som overstiger 1 MPa (10 bar).
- Den specifikke modstand i vandet skal mindst være 1000 Ω cm ved 15° C. Den nøjagtige modstand kan du spørge efter hos det enkelte vandværk.
- Vandvarmeren vil først tænde for strømmen og opvarme vandet, når vandflowet kommer over 2,0 l/min.
- Vandvarmeren bør ikke anvendes sammen med et berøringsfri armatur, da det kan give driftsproblemer.



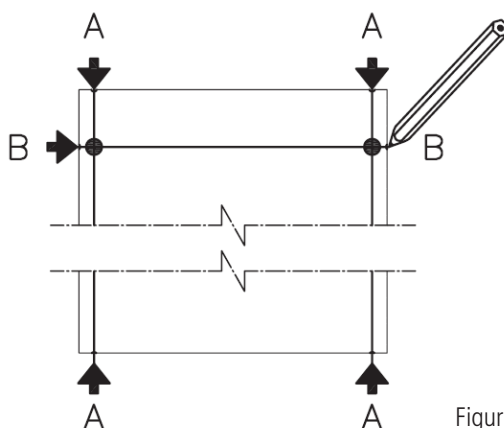
Installation af vandvarmeren

- Hold vandvarmen på væggen, og marker borelinjer øverst og nederst, højre og venstre, svarende til det lille hak på kanten af vandvarmeren (fig. 4).
- Top og bund markeres lodret med hinanden (fig. 5 A-A). Højre og venstre markeres vandret med hinanden (fig. 5 B-B). I krydsene mellem disse linier er borepunkterne.
- Bor hullerne med et 6 mm bor. Sæt de medfølgende rawplugs og skruer i. Skrueerne er nødt til at stikke 5 mm frem.
- Hæng vandvarmeren op, den skal klikkes på plads.
- Tilslut koldt- og varmtvandsrørene til vandvarmerens 3/8" studse.
- Åbn vandtilførslen til vandvarmeren og åbn langsomt afspærringsventilen i koldt vandtilførslen.
- Tjek alle samlinger for utætheder.
- Åbn og luk varmtvandstilslutningen, indtil al luft er ude af vandvarmeren.

Figur 3



Figur 4



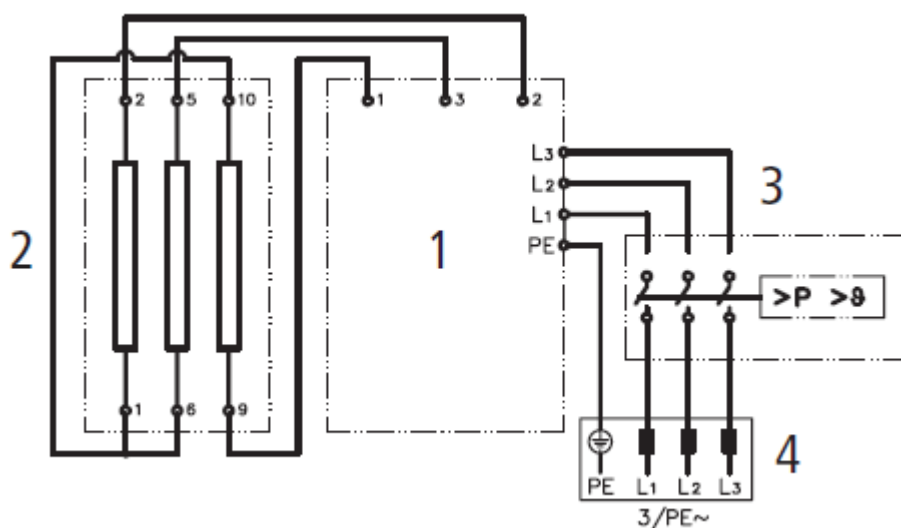
Figur 5

El montering

Fyld vandvarmeren fuldstændig med vand ved gentagne gange at åbne og lukke for varmtvandshanen, før strømmen tilsluttes. Hvis anvisningen ikke følges, kan varmelegemet blive beskadiget!

- Tjek at strømmen er afbrudt inden tilslutning påbegyndes.
- El installationen må kun udføres af en autoriseret el-installatør.
- Installationen skal overholde IEC-regulativet eller nationale regulativer, samt ethvert specielt regulativ, foreskrevet af det lokale el-forsyningsværk.
- Vandvarmeren skal tilsluttes med pre-installeret strømkabel til en terminalboks. Hvis det er nødvendigt slås en af de tre udslagningsbrikker til kabelindføring i siderne og bunden ud.
- Netledningen skal være permanent tilsluttet via samlingsboks, som vist i el-diagrammet. Jordlederen skal tilsluttes.
- Strømafbryderen i den faste installation skal være i overensstemmelse med IEC-regulativet og have en brydeafstand på mindst 3 mm for hver fase.
- El-installationen skal have et passende ledningstværsnit og tilpasset strøm på 16A på hver fase. For at beskytte vandvarmeren skal den monteres med en forsikring på 16A pr. fase.
- Ledningsføringen må ikke være beskadiget. Efter installation må der ikke være mulighed for berøring af ledende kabler.

El-diagram



1. Elektronisk kredsløb
2. Varmelegeme
3. Sikkerhedsstrykbegrænser og sikkerhedstemperaturbegrænser
4. Klemrække

Ibrugtagning

Før strømmen tændes skal vandvarmeren fyldes forsigtigt med vand ved at åbne og lukke for vandhanen. Udluftningen skal fortsættes indtil al luft er ude af systemet. Dette skal gentages efter enhver tømning (fx rørarbejde eller reparation).

- Tilslut strømmen.
- Åbn en varmtvandshane. Kontrollér vandvarmerens funktion.

Når varmtvandshanen åbnes, vil gennemstrømningsvandvarmeren slå til med det samme. Når varmtvandshanen lukkes, vil vandvarmeren automatisk slå fra.

Forklar brugeren hvordan gennemstrømningsvandvarmeren fungerer, og giv forbrugeren manualen.

Tekniske specifikationer

TYPE		METROMINI 11
METRO	Nr.	117111602
Volumen	Liter	0,3
Design tryk	bar	10
Nødvendig specifik vand modstand ved 15°C	Ωcm	1000
Spænding	V	3xF/J ~ 3x400 V
Effekt	kW	11
Forsikring	A	3 x 16
Brugsvandstemperatur fabriksindstilling	°C	50
Brugsvandstemperatur indstillingsområde	°C	30 - 60
Justering af brugsvandstemperatur		Indvendigt i unit
Max. indløbstemperatur	°C	60
Max. temperaturstigning - ved flow	2 l/min 2,5 l/min 3 l/min 3,5 l/min 4,8 l/min	--- dT >60°C dT >53°C dT >45°C dT >33°C
Nødvendig flow for power ON	l/min	2,0
Tryktab ved flow på 2,5l/min	bar	0,2
Nødvendig ledningsdimension	mm ²	3x1,5
Vægt inkl. vand	kg	1,9
Tæthedsklasse	IP	24
Dimensioner HxBxD	mm	330x177x108

Brugervejledning

Læs denne manual grundigt før installation og ibrugtagning af gennemstrømningsvandvarmeren.

Sikkerhedsforeskrifter

Installation, første aktivering og vedligeholdelse af dette produkt, må kun udføres af autoriseret VVS-/El-installatør, som vil være ansvarlig for overholdelse af gældende standarder og installationsregulativer. Vi påtager os intet ansvar for skader, som er forårsaget ved ikke at overholde sikkerhedsforskrifterne.

- Anvend ikke gennemstrømningsvandvarmeren, før den er installeret korrekt og virker perfekt.
- Gennemstrømningsvandvarmeren er kun til husholdningsbrug og skal installeres indendørs i et frostsikret rum og må kun anvendes til opvarmning af brugsvand fra hovedvandleddet.
- Maksimum vandtrykket må aldrig overstige den anførte værdi.
- Før vandvarmeren tages i brug første gang, og hver gang den har været tømt fx i forbindelse med VVS-arbejde, hvis der er risiko for frost eller i forbindelse med vedligeholdelse, skal vandvarmeren udluftes korrekt og i overensstemmelse med instruktionerne i denne manual.
- Fjern under ingen omstændigheder kabinettet, før strømmen til vandvarmeren er afbrudt.
- Lav aldrig tekniske ændringer i vandvarmeren, de elektriske tilslutninger eller vandrørene.
- Vær opmærksom på, at temperaturer som overstiger 43°C, kan blive opfattet som meget varmt, og at dette kan medføre en fornemmelse af skoldning. Vær endvidere opmærksom på, at armatur og hane kan blive meget varme, når vandvarmeren har været i brug i nogen tid.
- I tilfælde af funktionsfejl, afbryd ved sikringen med det samme. I tilfælde af lækage afbrydes koldt vandstilførslen straks. Reparation må kun udføres af en autoriseret VVS-/El-installatør.
- Vandvarmeren må ikke anvendes af personer, som har en begrænset psykisk, sansemæssig eller mental evne eller manglende erfaring og/eller kendskab, medmindre de er superviseret af en person, som er ansvarlig for deres sikkerhed og har modtaget instruktioner om, hvordan vandvarmeren anvendes

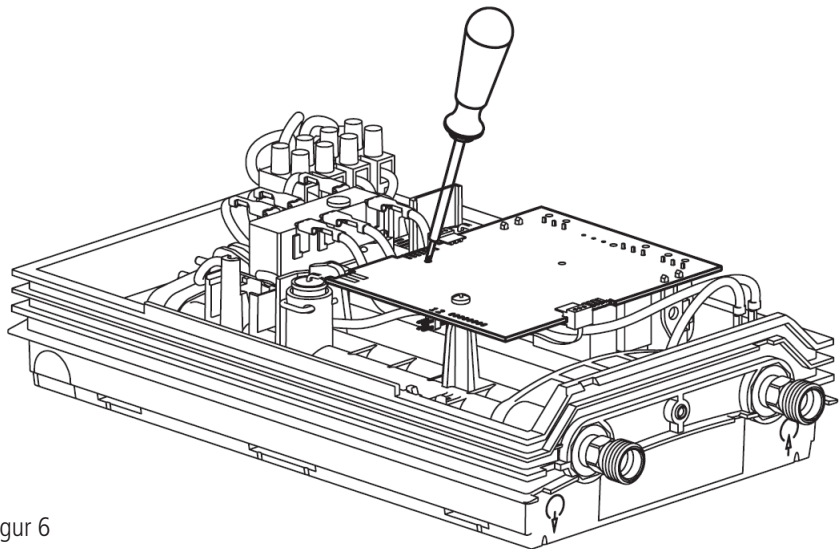
Indstilling af temperatur på det varme vand

Fabriksindstillingen for varmtvandsudløbstemperaturen er sat til 50° C.

Denne fabriksindstilling kan ændres i intervallet fra ca. 30° C til 60° C ved at dreje potentiometeret med en skruetrækker med lige kærv ca. 2 cm (fig. 6).

Varmtvandsudløbstemperaturen vil blive reduceret ved at dreje højre om (med uret) og forøget ved at dreje venstre om (mod uret).

Vær opmærksom på at max. tilløbstemperaturen kan være op til 60° C, hvilket betyder, at vandvarmeren kan tilsluttes forvarmet vand, så cirkulation kan undværes.



Figur 6

Vedligeholdelse

Skidt og kalk, der er aflejret i rør og vandvarmer, vil have indflydelse på funktionen af vandvarmeren. En tydelig indikation af dette vil være et reduceret flow eller et støjende flow. I sådanne tilfælde skal vandvarmeren tilses af en tekniker, og om nødvendigt skal filteret i koldtvandstilførslen renses.

Vedligeholdelsesarbejde må kun foretages af en autoriseret VVS-/el-installatør.

For at forhindre skader, skal gennemstrømningsvandvarmeren udluftes, før den tages i brug første gang. Herefter skal den udluftes efter hver gang den har været tømt, fx i forbindelse med VVS-arbejde, hvis der er en risiko for frost eller i forbindelse med vedligeholdelse skal den også udluftes, før den tages i brug igen:

- Sluk for strømmen.
- Skru perlatoren af udløbet og åbn koldtvandshanen for at skylle vandet ud i røret og undgå at forurene gennemstrømningsvandvarmeren eller perlatoren.
- Åbn og luk for varmtvandshanen, indtil der ikke kommer flere luftbobler, og al luft fra rørledningen og vandvarmeren er ude.
- Tilslut strømmen og skru perlatoren fast igen.

Rengøring

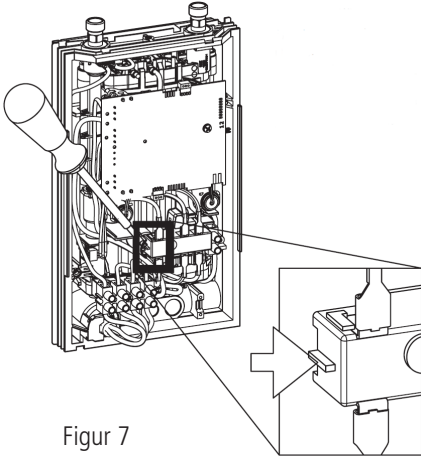
Plastikoverflader og armatur tørres af med en fugtig klud. Brug aldrig rengøringsmidler med slibende eller opløsende effekt. Rengør perlatoren på armaturet regelmæssigt.

Miljø- og genanvendelse

METRO THERM A/S er meget bevidst om beskyttelse af miljøet også vedrørende emballering. Pakningen af vandvarmeren er en væsentlig forudsætning for beskyttelse af komponenterne under transport. Papemballagen er lavet af miljøvenlig genbrugsbølgepap. Plastikposerne er lavet af genbrugspolyethylen (PE).

Plastikdelene på beholderen er markeret med en materialekode, så de kan genanvendes efter anvendelse. Disse værdifulde materialer er 100 % genanvendelige.

Fejlfinding



Figur 7

Forsøg at skifte husets sikringer og tænd igen for at nulstille elektronikken. Prøv dernæst at afhjælpe problemet ud fra nedenstående tabel.

Al inspektion, fejlfinding og reparationer må kun udføres af en autoriseret fagmand. Strømmen til vandvarmeren skal afbrydes før fronten på kabinettet må afmonteres. Der må kun anvendes originale reservedele. Alle gældende EU samt nationale regler, vedr. reparation og service på elektriske apparater, skal nøje overholdes. Vandvarmeren skal være elektrisk forbundet til jord.

Hvis gennemstrømningsvandvarmeren ikke virker, så undersøg om sikkerhedstermosikringen (STDB) er blevet udløst under transport. Åbn frontdækslet og reset om nødvendigt STDG ved at trykke på palen. (Fig. 7)

Visuelt tjek:

I tilfælde af sikkerhedsrelevante problemer som fx lækager, må apparatet ikke anvendes.

Fejl	Årsag	Aktion
Ingen vandgennemstrømning.	Vandforsyningen er afbrudt.	Åbn for primærforsyningen, stophanen og armatur.
Vandet løber langsommere end forventet.	Den rigtige pelator er ikke monteret på vandhanen.	Monter en pelator, som tillader det nødvendige flow. Tjek de tekniske data for det nødvendige flow.
	Vandtrykket er ikke tilstrækkeligt.	Tjek vandtrykket. Er der monteret en flowbegrænser?
	Skidt i rørene.	Fjern al skidt fra filter, dysser og armatur.
Vandvarmeren tænder og slukker selv.	Vandtrykket er varierende, og vandflowet er for lavt.	Fjern al skidt, øg vandflowet, luk for andre armaturer, åbn afspæringsventilen yderligere. Tjek de tekniske data for det nødvendige flow.
Vandet forbliver koldt, selvom vandvarmeren er slået til og vand flowet er højt nok.	Sikkerhedsbegrænser er aktiveret. Højt vandtryk eller for høj vandtemperatur kan aktivere denne.	Få genindkoblet sikkerhedsbegrænser af en autoriseret installatør. Hvis der ikke er nogen klar grund til at begrænseren er aktiveret, skal en servicetekniker kontaktes.
	Korrekt elektrisk el-forsyning, mangler der en fase?	Skal udbedres af en autoriseret installatør.
	Er alle forbindelser forsvarligt forbundet og spændt?	Slå strømmen fra og efterspænd løse forbindelser.
	Fejl på varmelegemet?	Tjek varmelegemer med et multimeter. Der skal være en modstand på ca. 3 x 14,55 ohm. Erstat varmelegemet (udføres af en autoriseret installatør).
Vandvarmeren tænder ikke og vandet forbliver koldt.	Vandtrykket og flowet er ikke tilstrækkeligt.	Juster vandflowet, anvend rette pelator og efterprøv vandtrykket. Tjek de tekniske data for det nødvendige flow.
	Skidt i rørene.	Fjern al skidt fra filter, dysser og armatur.
Varmtvandtemperaturen varierer.	Luft i vandet.	Slå strømmen fra. Udluft grundigt ved at lade vandet løbe, til der ikke kommer mere luft med ud. Slå strømmen til igen.
	Vandtilslutningen er byttet rundt.	Tjek installationen.
	Forsyningsspændingen varierer.	Tjek forsyningsspændingen.
Varmtvandtemperaturen er for lav.	Vandflowet er for højt eller indløbstemperaturen er for lav.	Forudindstil temperaturen. Juster flowet ved armatur. Mål temperaturen og vandflowet, og sammenlign med de tekniske data for den mulige opvarmning af vandet ved det givne vandflow.
	Strømforsyningen er for lav.	Tjek strømforsyningen.
	Fejl på varmelegemet.	Erstat varmelegemet (udføres af en autoriseret installatør).

Fejlfinding

LED-lampens funktioner

LED	Funktionsbeskrivelse
LED 1	Blinker hyppigt, afhænger af flowmålerens rotationshastighed.
LED 2	Lyser når opvarmning er i gang.
LED 3	Blinker rytmisk (i kode) for at vise systemstatus.
LED 4	Lyser når der registreres luftbobler.

LED 3 Blinker i kode	Årsag	Tiltag
	Ingen fejl.	Ingen
-*	Elektronisk sikkerhedskontrol aktiveret.	Udefrakommende EMC signal, find signalkilden. Løs elektrisk forbindelse. Udskift effekt printkort.
-* -	Temperaturføler på indløb og udløb er byttet om.	Skift rundt på NTC-føler stik.
-*_*	Overspænding i mellemliggende kredsløb.	Netspænding for høj eller lav. Tjek sikringer i hoved strømforsyning. Udskift effekt printkort.
-**_*	Underspænding i mellemliggende kredsløb.	
-*_**	Fasefejl.	Tjek netspænding, er alle tre faser ok? Udskift effekt printkort.
-*_ -	Vandtemperatur er forkert på udløb.	Tjek temperatur føler NTC ca. 10k ohm ved 25°C. Tjek stik på NTC-føler. Udskift NTC-føler. Udskift effekt printkort.
._**_	Vandtemperatur er forkert på indløb.	
._***	Temperaturføler på udløb er defekt.	
._****	Temperaturføler på indløb er defekt.	
._*_ -	Temperatur på udløbsvandet er for lav i forhold til den indstillede værdi.	Tjek varmelegeme med multimeter ca. 3 x 14,55 ohm. Tjek netspændingen. Tjek NTC-temperaturfølere. Tjek spænding over varmelegeme, uden aftapning af vand. Sluk for strømmen og tænd igen, tjek fejlkode i 5 minutter med aftapning af vand. Udskift effekt printkort.
._*_ -	Temperatur på udløbsvandet er for høj i forhold til den indstillede værdi.	
._*_ -	Vandflowet er over 25l/min.	Tjek for luftbobler i systemet. Udluft vandrør grundigt. Tjek / udskift flowmåler. Udskift effekt printkort.
._*_ -	Temperaturen på udløbsvandet er for høj.	Tjek for luftbobler i systemet. Udluft vandrør grundigt. Tjek / udskift NTC-føler. Tjek spænding direkte ved varmelegemerne, uden aftapning af vand. Udskift effekt printkort.
._*_ -	Luftbobler i systemet.	Tjek for luftbobler i systemet. Udluft vandrør grundigt. Udskift effekt printkort.

Garanti bestemmelser

Til lykke med Deres nye METRO THERM produkt!

Vi er sikre på, at De bliver glad for det. Vi har ihvertfald gjort os enhver tænkelig anstrengelse for at levere et godt og gennemkontrolleret produkt. Skulle der mod forventning alligevel vise sig materiale- eller fabrikationsfejl, skal De vide:

- at De indenfor 24 måneder fra dokumenteret installations- eller købsdato, automatisk er dækket i henhold til købeloven. Henvend Dem blot med fakturaen til Deres leverandør, som da skal kontakte fabrikken.
- at produktet skal være placeret således, at det kan serviceres uden hindringer. Er produktet placeret svært tilgængeligt fratager METRO THERM sig enhver forpligtelse i forhold til ekstra udgift forbundet hermed. Der henvises iøvrigt til DS 439 §5.1 og §5.2.
- at produktet iøvrigt skal installeres i forhold til BR §8.4.2.3 stk. 1, hvis garantien skal opretholdes.

Erstatning for andre ting, eller personskaade, forårsaget af eventuelle defekter ved produktet, omfattes ikke af vor forpligtelse, ligesom denne kun er gældende, såfremt:

1. METRO THERM er kontaktet inden reparation eller udskiftning blev påbegyndt, og der er truffet aftale om reparationens omfang. Vi dækker ikke forhøjede eller ekstra omkostninger i forbindelse med reparation eller udskiftning foretaget i weekender, helligdage eller uden for normal arbejdstid.
2. Fabrikationsnummer opgives ved henvendelse til os.
3. Kopi af faktura for køb eller installation og den defekte del indsendes til os gennem deres leverandør.
4. Reparation eller andre indgreb ikke er foretaget i produktet udover alm. forskriftsmæssig tilslutning.
5. Produktet ikke har været tilsluttet nogen anden temperatur, spænding eller tryk end den på mærkepladen anførte, og at installationen er udført i overensstemmelse med gældende regulativ. (Se iøvrigt ovenstående monterings- og brugsanvisning.) Frost-, lyn-, eller tørkogningsskader, eller ødelæggelse som følge af kedelstensafsætninger og overtryk erstattes ikke.

OBS!

Det påhviler installatøren at instruere forbrugeren om vandvarmerens funktion, pasning og bortskaffelse.

Brugervejledningen skal, ifølge Arbejdstilsynet, opbevares ved vandvarmeren.

Det udtjente produkt skal bortskaffes på den mest miljørigtige måde. Ved uregelmæssig drift – tilkald installatøren!

Fabrikationsnummer

Opsat og instruktion givet af installatør: (navn)

Underskrift:

Dato:

Ret til ændringer i udførelse forbeholdes. Godtgørelse og garanti gælder for modtagelse i Danmark

Overensstemmelseserklæring

Overensstemmelseserklæring kan ses på vores hjemmeside: www.METROTHERM.dk

Dette produkt er VA godkendt.



METRO THERM A/S
RUNDINSVEJ 55
3200 HELSINGE
INFO@METROTHERM.DK
WWW.METROTHERM.DK

