

PERFORM®

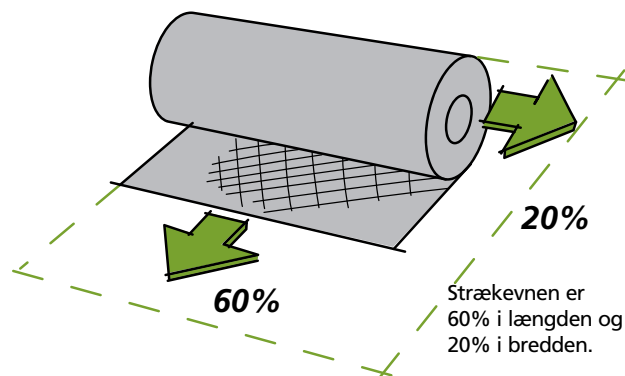
flexibel inddækning

Montageanvisning

PERFORM flexibel inddækning

PERFORM flexibel inddækning er et miljøvenligt, patenteret og falsbart materiale, der kan erstatte bly som inddækningsmateriale. PERFORM flexibel inddækning er en komposit bestående af et strækgitter af aluminium, indstøbt i en miljøvenlig polymergummi. Materialet har følgende egenskaber:

- **Formstabilt og selvbærende**
- **Lettere end bly - vejer under en tredjedel!**
- **Stor udvidelsesevne/strækkevne**
- **Kan samles med alle metaller**
- **Leveres i farverne sort, rød, brun og grå (blygrå)**



Dimensioner (cm)	31×400	125×400
Materialetykkelse (mm)	2,1 (±0,1/+0,3)	2,1 (±0,1/+0,3)
Vægt pr. rulle (kg)	4,5	18
Vægt pr. m ² (kg)	3,6	3,6

Specialværktøj og forseglingsmidler

PERFORM flexibel inddækning kan, afhængig af opgavens karakter, monteres med eller uden brug af klæbning. Men under alle omstændigheder anbefaler vi at anvende en PERFORM Hammer til formgivning af inddækningen mod tagoverfladen.

Ved samlinger eller montering på andre materialer udført ved klæbning anbefales brugen af:

- **PERFORM Rense servietter** – Til rengøring af overflader for fedt, olie og slipmidler.
- **PERFORM Hæfter** – Til fiksering og evt. formgivning af samlinger og inddækninger, som udføres med overlap og efterfølgende klæbning.
- **PERFORM Klæber** – Til forsegling af samlinger og klæbning på gængse byggematerialer som eksempelvis mursten, beton, metaller, glas og mange lakerede overflader samt visse plasttyper.
- **Danalim Primer 961** – Til forbehandling af porøse overflader som mursten eller beton inden klæbning.
- **PERFORM Xtra Protection (speciallak)** – Til overfladebehandling af PERFORM flexibel inddækning, hvor der sker afvanding fra kobber eller bitumen (tagpap) til inddækningen. Uden overfladebehandling med PERFORM Xtra Protection ved løsninger med kobber eller bitumen vil produktgarantien bortfalde.

PERFORM
Hammer



PERFORM
Renseservietter



PERFORM
Hæfter



PERFORM
Klæber



PERFORM
Xtra Protection



Montering generelt

PERFORM flexibel inddækning er hurtigt og enkelt at montere. Håndværkere, som tidligere har udført inddækninger i bly, vil uden videre kunne tage PERFORM flexibel inddækning i anvendelse.

Efter opmåling skæres PERFORM flexibel inddækning med hobbykniv eller klippes med pladesaks.

Om nødvendigt kan materialet forbukkes inden montering.

VIGTIGT!

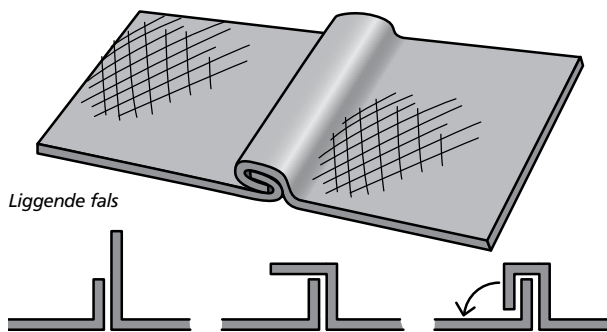
- **Den folierede side af materialet er den synlige side.**
- **Husk at vende materialet rigtigt i forhold til strækkevne.**
- **For at opnå en 100% tæt inddækning og undgå skade på materialet formgives materialet udelukkende ved brug af PERFORM Hammer eller en almindelig hammer af plastik eller gummi.**
- **For at opnå større styrke, formstabilitet og en smuk løsning kan kanten af inddækningen med fordel bukkes omkring.**

Montageanvisning *PERFORM* flexibel inddækning

Samling ved falsning

Til bearbejdning og sammenføining af *PERFORM* flexibel inddækning ved falsning anvendes følgende værktøj.

- *Pladesaks eller hobbykniv*
- *Falsetang*
- *Fiberhammer*



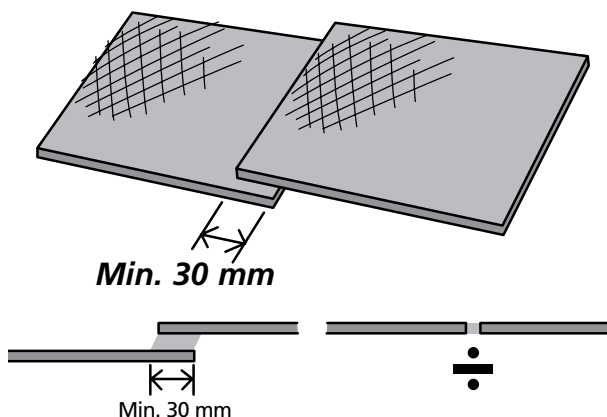
Samling ved klæbning

Til bearbejdning og sammenføining af *PERFORM* flexibel inddækning ved klæbning anvendes følgende værktøj og tilbehør.

- *Pladesaks eller hobbykniv*
- *PERFORM Hæfter*
- *PERFORM Klæber*

Udføres samlinger med overlap og klæbning i stedet for falsning, kan de med fordel fikses med *PERFORM* Hæfter, hvor-efter materialet kan formgives efter ønske.

VIGTIGT! Til sidst forsegles alle samlinger med klæberen.



Montering på andre materialer

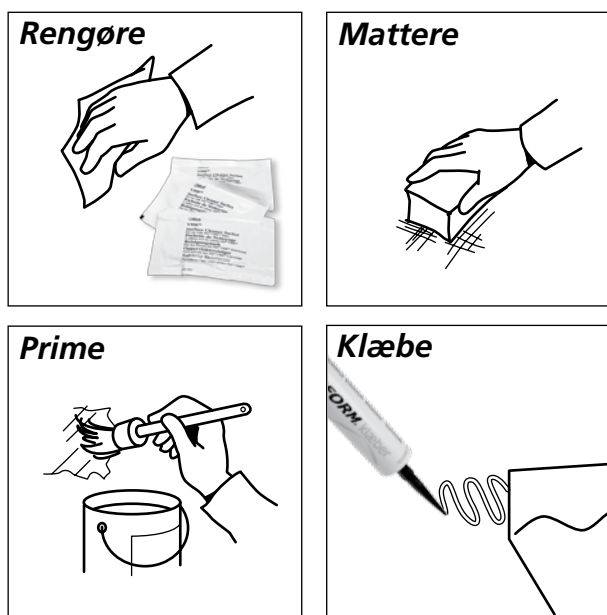
I de tilfælde hvor det skønnes nødvendigt, kan afslutning mod væg, tag, kvist, skotrende mv. udføres med:

- *Skruer*
- *Stålnitter*
- *Klæbning*

Klæbning

Til klæbning anvendes *PERFORM* Klæber, som hæfter på alle gængse byggematerialer som eksempelvis mursten, beton, metaller, glas og mange lakerede overflader samt visse plasttyper. Ved hæftning til porøse overflader som mursten eller beton skal overfladen forinden behandles med Danalim Primer 961. Til rengøring af overflader for fedt, olie og slipmidler anvendes *PERFORM* Renseservietter. Overfladerne bør også mattes let. Dette gøres lettest med en grøn slibe-svamp.

VIGTIGT! Arbejdet med Klæberen bør udføres omhyggeligt, for at opnå stærke og vandtætte samlinger. Bemærk at *PERFORM* Klæber hælder bedst ved temperaturer over 5° C.



Opbevaring

Når *PERFORM* flexibel inddækning opbevares ved stabling eller oprulning er det vigtigt, at den medleverede beskyttelsesfilm anvendes med henblik på at undgå uønsket sammenklæbning.

Service

PERFORM har specialiseret sig i at udvikle fleksible løsninger til byggebranchen, f.eks. *PERFORM* membrangennemføringer eller *PERFORM* flexible rørbærere. *PERFORM* står altid til rådighed med rådgivning og vejledning omkring vore produkters anvendelse og montage. Vi udgiver løbende informative brochurer og tekniske datablade, ligesom yderligere information hurtigt kan findes på vores website, www.perform.dk.