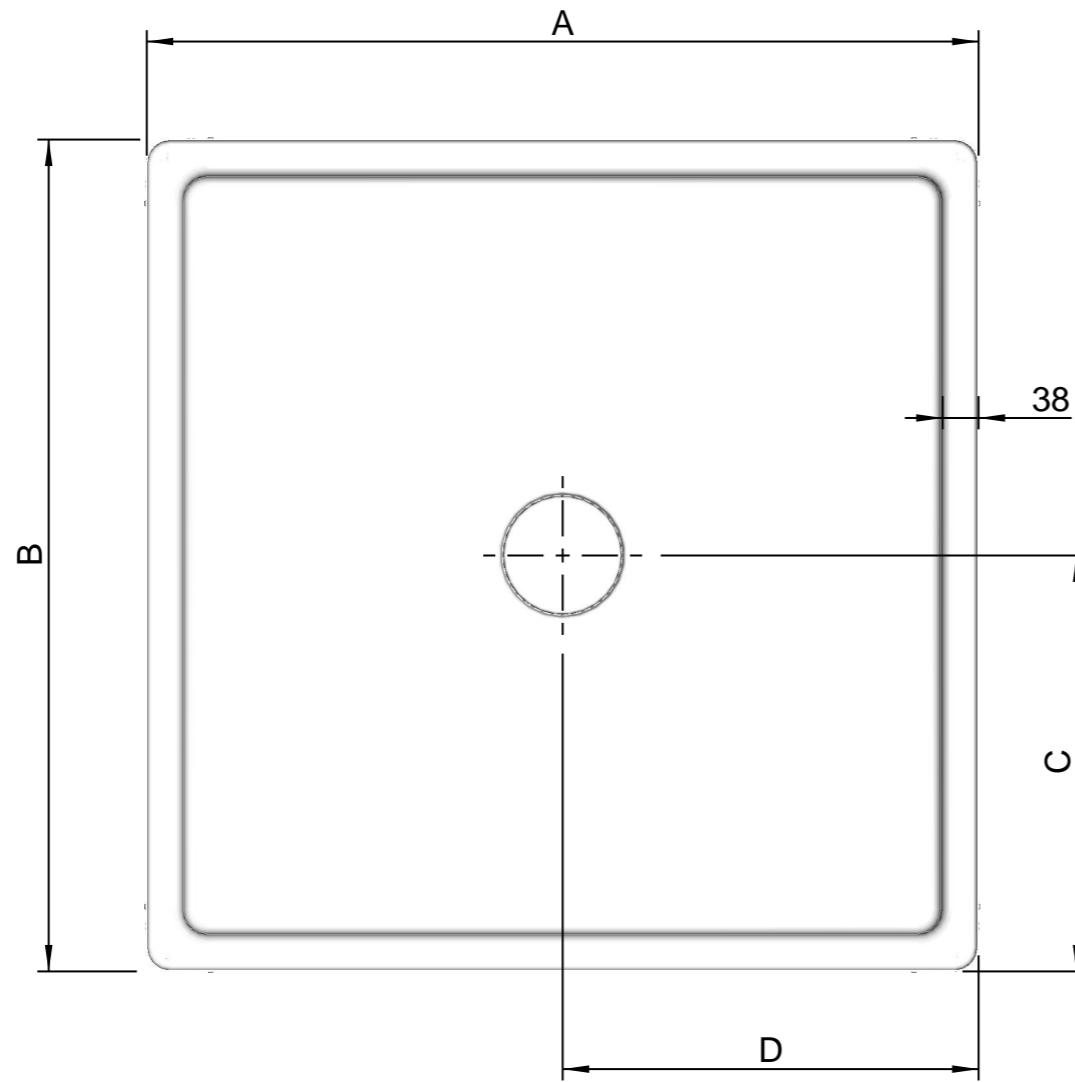
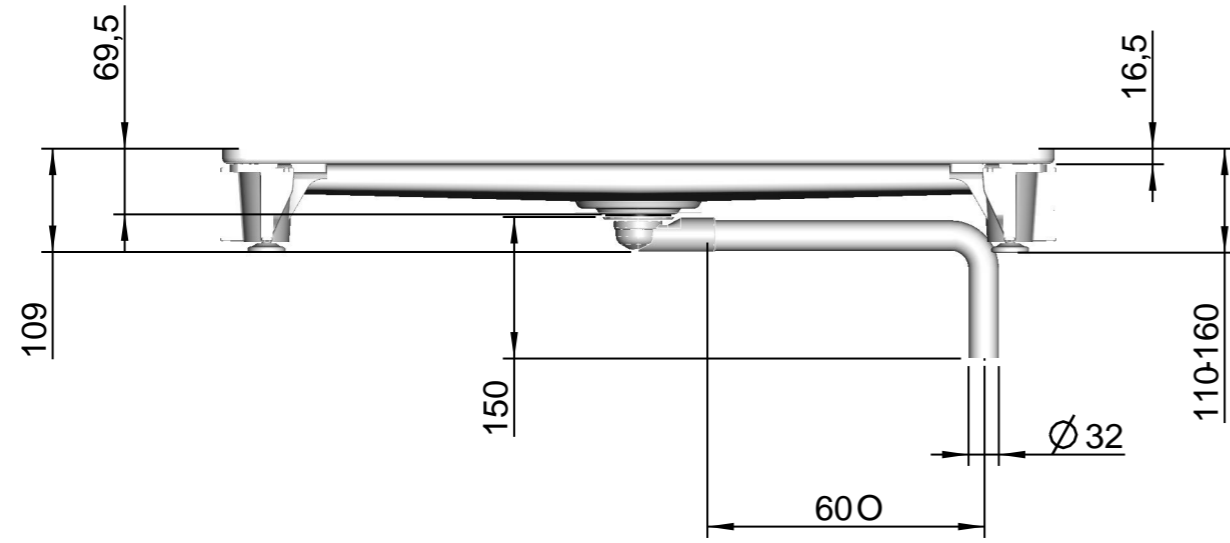


Kopia								
MDE	MR	MTK	MUM	AI	MAP	Avd.	Antal	

Version: 21+ CONCEPT


This document must not be copied without our written permission and the contents may not be used for any unauthorized purpose. Conventions will be preserved.
Ifö Sanitär AB

Denna teckning får ej kallas för meddelande eller förklaring utan tillstånd från Ifö Sanitär AB eller dess behöriga ansvariga. Översatt till svenska från originalteckning.
Ifö Sanitär AB



Ändring	Benämning	Order	Datum/Sign.	Basmått mm	Tol.
				- 6	± 0.1
				(6) - 30	± 0.2
				(30) - 120	± 0.3
				(120) - 315	± 0.5
				(315) - 1000	± 0.8
				(1000) - 2000	± 1.2

	A	B	C	D
70x90	880	680	B/2	A/2
80x80	780	780	B/2	A/2
90x90	880	880	B/2	A/2

2	1								
1	2								
Pos. Ant.	Artikel/ Ritn. nr.	Benämning	Material	Dimension/ Anmärkning					
Ersätter		Ersatt av	Dimension/ Anmärkning						
Det. materialkvalitet	Det. tjocklek	Verktöget anv. även för	Ref./ Verktögs-/ Maskinnr.	Avd.	Hjälpmått (mått inom parentes) = hjälpmått för konstruktion och kontroll. Gäller ej vid tillverkning.				
 Ifö Sanitär AB SE 295 22 Bromölla SE 375 85 Mörrum		Ifö Next			Granskad	080506 , MM		Skala	1:8
		DUSCHKAR KPL			Ritad	080506 , MrM			
				Ritn. nr.	065208		Rev.	-	