

PERFORM[®]

flexibel inddækning

- Dansk produceret
- Velegnet til alle inddækningsopgaver
- Til alle typer tagmaterialer
- God strækkevne

Nem og miljøvenlig inddækning



Stor formstabilitet



Miljøvenligt



Flere farver



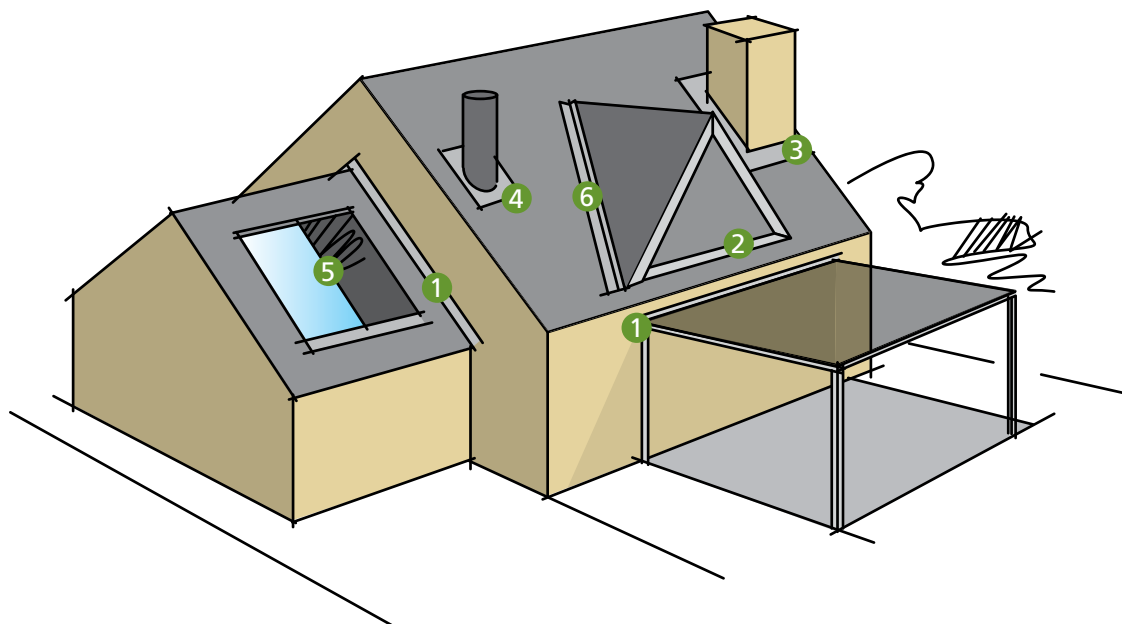
Opfylder gældende lovgivning



Hurtig og enkel montage



PERFORM flexibel inddækning – den perfekte erstatning for inddækninger i bly



1 Ydervæg

Til inddækning ved ydervæg og brandmur kan *PERFORM* flexibel inddækning anvendes til alle konstruktionstyper som f.eks. murværk, beton og lette ydervægskonstruktioner.

2 Kvist

PERFORM flexibel inddækning er en ideel løsning til inddækningsarbejdet ved kviste.

3 Skorsten

Inddækning til skorsten i både murværk og stål, udføres nemt og sikkert med *PERFORM* flexibel inddækning.

4 Ventilation

PERFORM flexibel inddækning kan anvendes i forbindelse med inddækning af ventilationsrør og faldstammeudluftning.

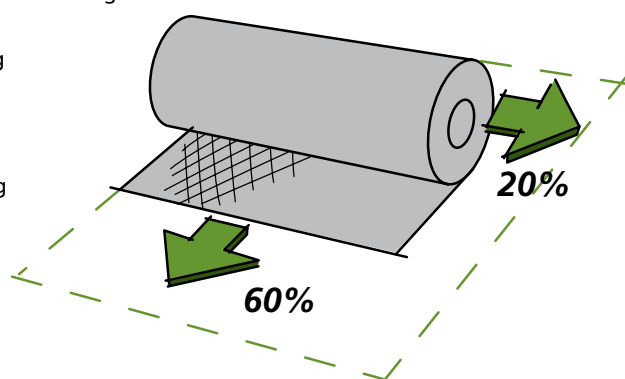
5 Tagvindue, ovenlysvindue og solfanger

Inddækningsopgaver ved tagvinduer, ovenlysvinduer og solfangere løses hurtigt og effektivt med *PERFORM* flexibel inddækning.

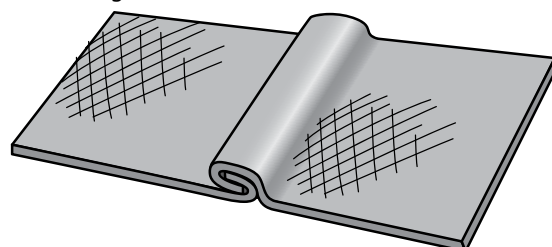
6 Skotrende

PERFORM flexibel inddækning kan anvendes som inddækning i forbindelse med en skotrendes tilslutning til tagfoden.

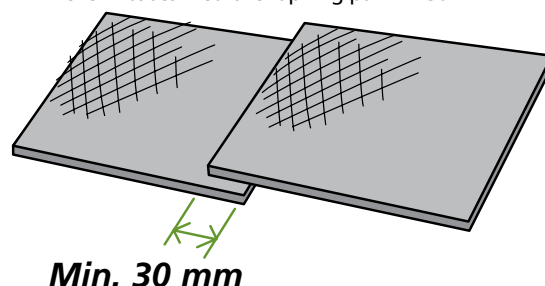
Strækevnen er 60% i længden og 20% i bredden.

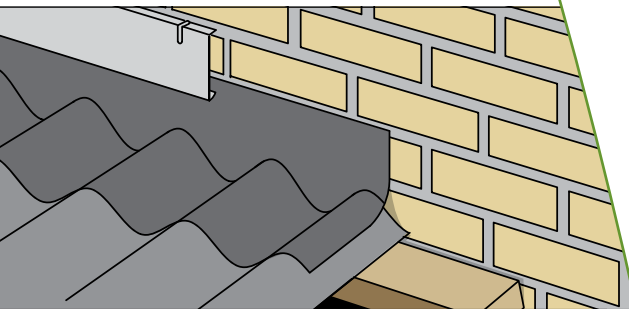


Samlinger kan enten falses...

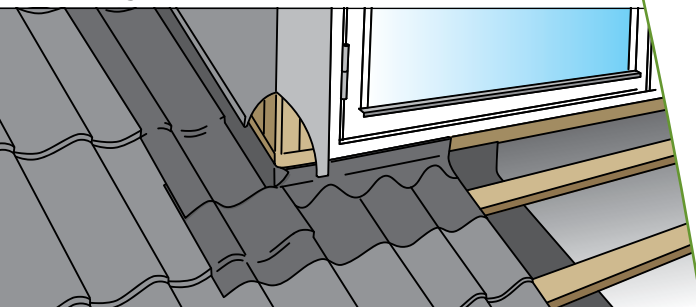


– eller klæbes med overlappning på min. 30 mm.

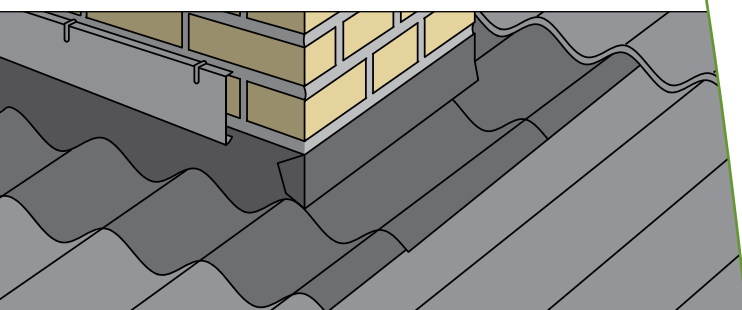




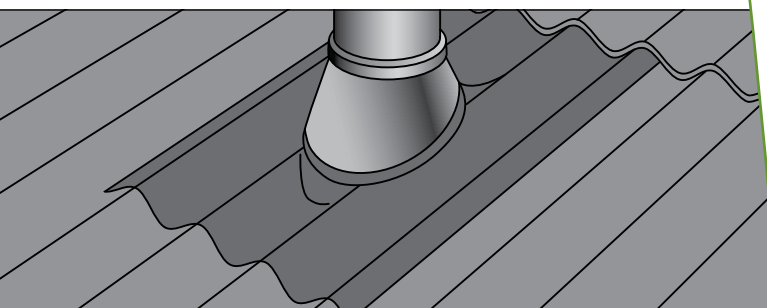
Ydervæg



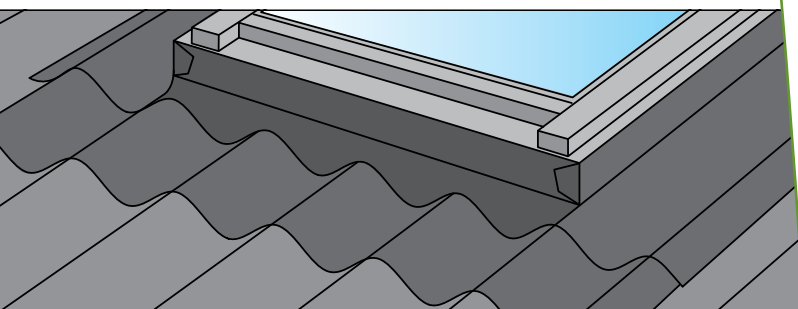
Kvist



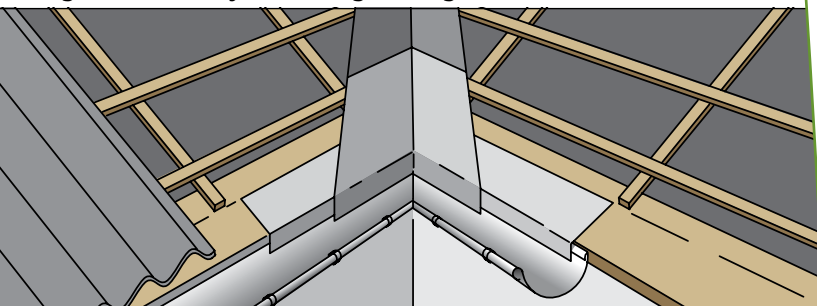
Skorsten



Ventilation



Tagvindue, ovenlysvindue og solfanger



Skotrende



Anvendelse

PERFORM flexibel inddækning kan anvendes overalt, hvor der ønskes udført inddækning og på såvel plane som profilerede tagmaterialer. Inddækningsmaterialet har samme funktion og giver samme tætte inddækning som bly. Ligesom bly er materialet selv bærende og formstabilt, hvilket giver en "åben/åndbar" inddækning. Bearbejdningsmæssigt har materialet mange ligheder med bly, men er endnu nemmere at arbejde med og formgive, på grund af materialets gode strækkevne og lavere vægt.

PERFORM flexibel inddækning kan anvendes til inddækning ved...

- ydervæg
- kviste
- skorsten
- ventilation
- tagvindue, ovenlysvindue og solfanger
- skotrende

PERFORM flexibel inddækning opfylder alle krav til...

- fleksibel anvendelse
- miljøkrav
- tæthed
- hurtig og enkel montage

En miljørigtig løsning

Fra 1. november 2007 er det i Danmark totalt forbudt at anvende blyholdige materialer ved nybygning, ombygning, tilbygning og renovering. Kun bevaringsværdige bygninger er ikke omfattet af forbuddet.

PERFORM flexibel inddækning er et blyfrit og miljørigtigt produkt, som består af en kombination af et strækbart aluminiumsgitter og et miljørigtigt gummimateriale. Der sker således ingen udvaskning af kemikalier eller farvestoffer.

PERFORM flexibel inddækning

Produktdata

PERFORM flexibel inddækning er en komposit bestående af et strækger af aluminium, indstøbt i en miljøvenlig polymergummi. Materialet har samme funktion som bly, men vejer kun en tredjedel og har en god strækkevne. Materialet leveres i farverne sort, rød, grå og brun.

Inddækningsmaterialet leveres i dimensionerne 31x400 cm og 125x400 cm.

Nemt at formgive og montere

PERFORM flexibel inddækning er nemt og hurtigt at montere. Den lave vægt og den gode strækkevne gør det enkelt og simpelt at håndtere og formgive inddækningen. Til formgivning af inddækningsmaterialet mod profilerede tagmaterialer opnås det bedste resultat ved anvendelse af en PERFORM Hammer.

Montering uden klæbning

PERFORM flexibel inddækning monteres almindeligvis uden brug af klæber, da materialet er selvbærende ligesom bly. Den selvbærende inddækning er "åben/åndbar" og forhindrer permanent dannelse af fugt og kondens i inddækningsområdet. Inddækningsarbejdet kan udføres under forskellige vejrforhold og håndværkere, som tidligere har udført inddækninger i bly, vil uden videre kunne tage PERFORM flexibel inddækning i anvendelse.

Afslutninger mod væg, tag, kvist, skotrende mv. udføres som med bly og samlinger kan udføres ved falsning.

Montering med punktvis klæbning

I de tilfælde hvor det skønnes nødvendigt, kan afslutning mod væg, tag, kvist, skotrende mv. udføres ved punktvis klæbning. Til klæbning anvendes PERFORM Klæber som hæfter på alle gængse byggematerialer som eksempelvis mursten, beton, metaller, glas og mange lakerede overflader samt visse plasttyper. Ved hæftning til porøse overflader som mursten eller beton skal overfladen forinden behandles med PERFORM Primer 21.

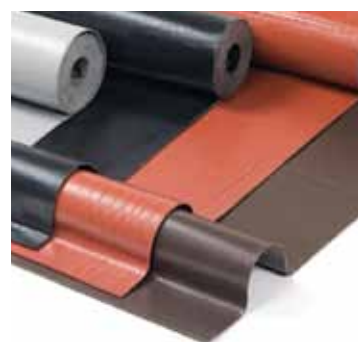
Ønskes samlinger udført med overlap og klæbning i stedet for falsning, kan de med fordel fikseres med PERFORM Hæfter, hvorefter materialet kan formgives efter ønske.

Til sidst forsegles alle samlinger med klæberen.

Service

PERFORM har specialiseret sig i at udvikle fleksible løsninger til byggebranchen, f.eks. PERFORM membran-gennemføringer eller PERFORM flexible rørbærere.

PERFORM står altid til rådighed med rådgivning og vejledning omkring vore produkters anvendelse og montage. Vi udgiver løbende informative brochurer og tekniske datablade, ligesom yderligere information hurtigt kan findes på vores website, www.perform.dk.



**PERFORM
Hammer**



**PERFORM
klæbematerialer**



American UPC Certification

www.perform.dk

Producent:
PERFORM A/S
Ndr. Stationsvej 4, 8721 Daugaard
www.perform.dk

PERFORM[®]
flexibel inddækning