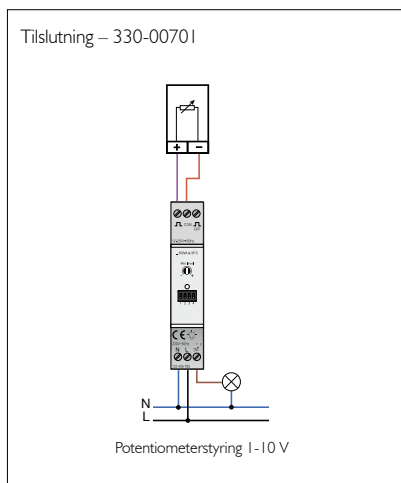
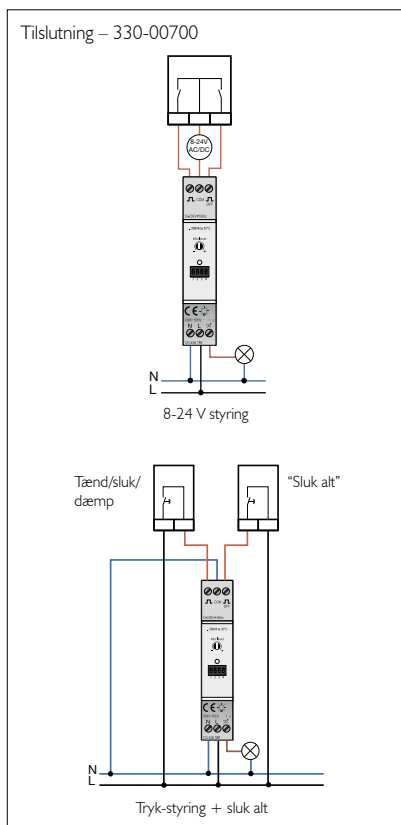


330-00700/330-00701



Tekniske data



Indgang

Forsyningsspænding 230 V AC $\pm 10\%$, 50 Hz
 Effektforbrug 0,6 W

Type 330-0700

Styring NO el. potentialfri (8-24 V)
 Tryk 230 V AC, 5 mA (ikke galvanisk adskilt)
 8 – 24 V DC (variabel spænding)

Type 330-0701

Indgangsimpedans 0-10 V 33 k Ω
 1-10 V 22 k Ω

Udgang

Belastning minimum 5 W
 Belastning minimum (kapacitiv) 20 W
 Belastning maksimum 350 W

Belastning

Glødelamper 5-350 W
 Halogenglødelamper -230 V 5-350 W
 Lavvolt elektronisk trafo 20-350 W
 Sparelamper CFLi - maks. 10 stk. 5 – 200 W
 LED lamper (dæmpbare) - maks. 10 stk. 5 – 200 W

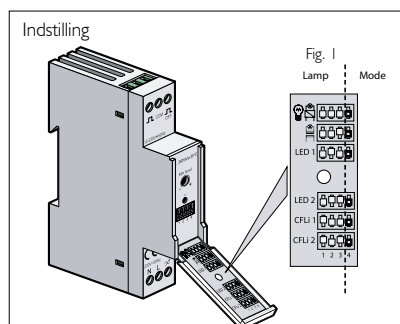
Performance

Minimum dæmpeniveau Justerbar
 Lampespecifik dæmpekurve Justerbar (DIP-switch)
 Elektrisk beskyttelse Termisk overbelastning +
 kortslutning

Montering DIN-skinne (1 modul)
 Omgivelsestemperatur $-5^{\circ}\text{C} \dots + 55^{\circ}\text{C}$
 Kapslingstemperatur (T_c) 90°C
 Kabeldimension maks. 2,5 mm²
 Strømforsyning 2x1,5 mm² eller 1x2,5 mm²
 Indgang 2x 1,5 mm² eller 1x2,5 mm²

Godkendelse

CE iht. EN60669-2-1



Universal RLC lysdæmpere til ohmsk, induktiv og kapacitiv belastning 350 W

- **Type 330-00700** til styring via tryk
- **Type 330-00701** til styring via 0-10 V/1-10 V signal
- Kan dæmpe alle dæmpbare lyskilder
- Dæmp af spare- og LED-lamper 5-200 W
- Indstilling af styringsform og belastning via DIP-switch
- Indstilling af dæmpeniveau på front
- For montering på DIN-skinne 1 modul (17,5mm)

Lysdæmpe 330-00700 og 330-00701

Dæmperne er universale (RLC) lysdæmpere, som også er velegnet til dæmpbare sparelamper (CFLi) og LED lamper. Af hensyn til visse lampetyper kan dæmperne indstilles på et minimum lysniveau. Ved dæmp af sparelamper og LED lamper må der maksimalt tilsluttes 10 stk. lamper på hver dæmper.

Lysdæmper - 330-00700

Dæmperen er trykstyret og forsynet med en "sluk-alt" indgang og er derfor velegnet til brug i huse med intelligente systemer. Trappeautomat funktion kan vælges via DIP-switch. Flere tryk kan til enhver tid monteres parallelt. Dæmperen er forsynet med en hukommelse, som husker det sidst anvendte lysniveau. Hukommelsesfunktionen kan fravælges.

Lysdæmper - 330-00701

Dæmperen styres via et 0-10 V eller 1-10 V signal eksempelvis fra en Luxstat Control. Dæmperen kan således indgå i et dagslysstyret belysningsanlæg eller styres direkte med et potentiometer.

Fig. 1

	Glødelampe
	Halogenlampe - elektronisk transformer
	Halogenlampe - elektromagnetisk transf.
led 1	Retrofit LED lampe - bagkant styret
led 2	Retrofit LED lampe - forkant styret
CFLI 1	Dæmpbare sparelampe - bagkant styret
CFLI 2	Dæmpbare sparelampe - forkant styret

Bestillingsnr:

Produkt	Type	EAN nr.
Universal dæmper tryk	330-00700	5413736 293663
Universal dæmper 0-10 V/1-10 V	330-00701	5413736 293670