

Tekniske data



Indgang

Tilslutningsspænding 24 V DC \pm 10 %

Udgang

Udgangsspænding 0-10 V

Performance

Luxområder 3...300 lux, 30...3K lux

300...30K lux, 600...60K lux

Kapslingsklasse IP 54

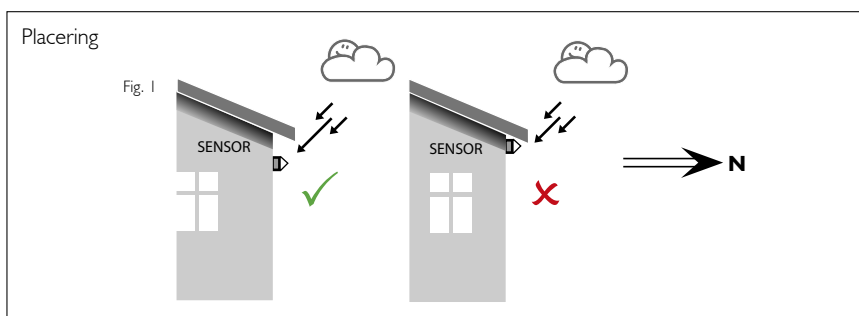
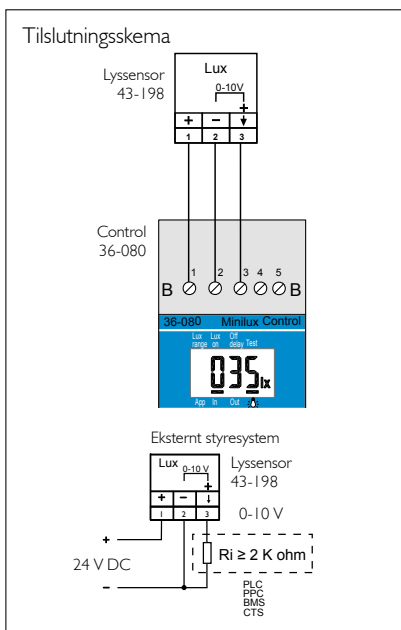
Tilslutning Tilslutningsklemmer

Max. afstand til Control Max. 100 m

Kabel: Klasse I Controller 3 x 1,5 mm²

Kabel: Klasse II Controller 0,6 mm

Omgivelsestemperatur -40° C... +50° C



Minilux lyssensorer, 0-10 V – til udendørs lysstyring

- For tilslutning til Minilux Control 36-080
- Tilslutningsklemmer
- IP 54 Tæthedegrad

Minilux lyssensor 43-198 er beregnet for styring af udendørs belysning.

Lyssensoren er forsynet med tilslutningsklemmer, hvorved ekstra samledåse undgås.

Lyssensoren har en IP 54 tæthedegrad.

OBS!

Skal lyssensoren tilsluttes en Klasse I controller, skal installationen oplægges som stærkstrømsinstallation!

Placering af lyssensor:

Ved placering på væg skal der tages højde for skyggevirkninger på sensor (se fig. 1).

Sensoren placeres i nordlig retning, da nord er lysneutral i forhold til solens daglige cyklus - øst-syd-vest.

Bestillingsnr.:

Produkt Minilux lyssensor IP 54
Type 43-198
EAN nr. 5703102 203595