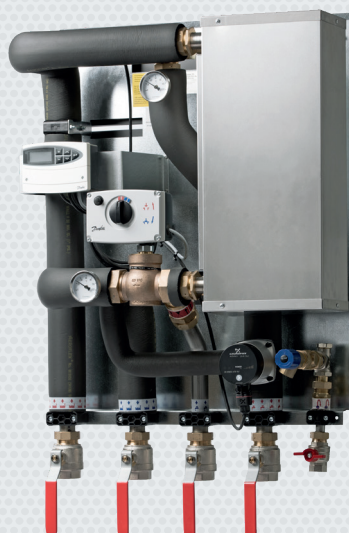
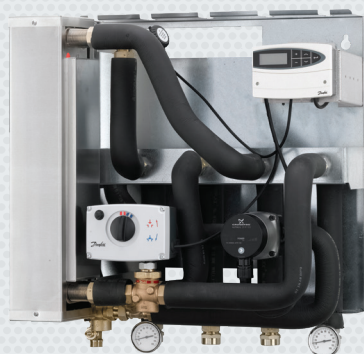


AKVA THERM 22 / AKVA THERM 28 / AKVA THERM 35

BRUGER - OG MONTAGEVEJLEDNING



1. Indhold

2



Akva Therm 22



Akva Therm 28



Akva Therm 35

1. Indhold		
2. Generelt	Tilslutning, sikkerhed og håndtering	s. 3
3. Montagevejledning, VVS installatør	Kom godt igang - Hurtig opstart	s. 4
4. Montagevejledning, VVS installatør	Standard principdiagrammer	s. 5
5. Montagevejledning, VVS installatør	Hovedkomponenter / Tilslutning	s. 7
6. Montagevejledning, VVS installatør	Standard målskitser	s. 12
7. Montagevejledning, VVS installatør	Generelt, målermontage og sikkerhedsventiler	s. 14
8. Montagevejledning, VVS installatør	Rørtilslutning opad, Akva Therm 22	s. 14
9. Montagevejledning, VVS installatør	Elmontage	s. 13
10. Indregulering og idriftsættelse	Termostatstyrede units	s. 16
11. Indregulering og idriftsættelse	Elektronisk styring af brugsvandskreds ECL 110	s. 17
12. Indregulering og idriftsættelse	Elektronisk styring af brugsvandskreds, Danfoss ECL 310	s. 18
13. Indregulering og idriftsættelse	Elektronisk styring af ladekreds, Danfoss ECL 210/310	s. 19
14. Indregulering og idriftsættelse	Cirkulationspumpe og strengregulering	s. 20
15. Brugervejledning, Slutbruger	Beskrivelse og indregulering	s. 21
16. Brugervejledning, Slutbruger	Indregulering	s. 22
17. Drift og vedligeholdelse	Drift og vedligeholdelse	s. 23
18. Drift og vedligeholdelse	Vedligeholdelsesplan	s. 24
19. Fejlfinding	Fejlfinding, Vand	s. 25
20. Almindelige betingelser	Almindelige betingelser	s. 26
21. EU Overensstemmelseserklæring	EU Overensstemmelseserklæring	s. 28
22. Idriftsættelsesattest	Idriftsættelsesattest	s. 29

Generelt

2. Tilslutning, sikkerhed og håndtering

Instruktion

Før installation og idriftsættelse af denne unit skal instruktionen læses omhyggeligt. For tab og skader som følge af tilsidesættelse af brugsanvisningen, påtager fabrikanten sig ikke noget ansvar. Læs og følg disse instruktioner nøje, for at undgå fare og skader på personer og ejendom. Overskrides de anbefalede driftsparametre, øges risikoen for tingskade og personskaade betydeligt. Installation, idriftsættelse og vedligeholdelse skal udføres af kvalificeret og autoriseret personale (både VVS og EL).

Varmekilde

Unitten er som udgangspunkt beregnet til tilkobling af fjernvarme. Alternative energikilder kan anvendes i det omfang, driftsbetingelserne til enhver tid er sammenlignelige med fjernvarme.

Anvendelse

Unitten er alene beregnet til opvarmning af vand. Unitten må ikke anvendes til opvarmning af andre medier. Unitten tilsluttes husinstallationen i et frostfrit lokale, hvor temperaturen ikke overstiger 50°C, og hvor den relative luftfugtighed ikke er højere end 80%. Unitten må ikke tildækkes, indmures eller på anden vis blokeres for adgang.

Materialevalg

Brug kun materialer i overensstemmelse med lokale regler.

Korrosion

Det maksimale kloridindhold i mediet må ikke være højere end 300 mg/l. Risikoen for korrosion stiger betragteligt, hvis det anbefalede tilladte kloridindhold overskrides.

REACH

Alle Comfort Ac units overholder kravene i REACH. Et af kravene i REACH er at informere kunder om eventuelt indhold af materialer på REACH kandidat listen. Vi informerer hermed om et materiale på kandidatlisten. Produktet indeholder messing dele, som indeholder bly (CAS no: 7439-92-1) i en koncentration over 0.1% w/w.

Sikkerhedsventil(er)

Installation af sikkerhedsventil(er) skal altid udføres i henhold til gældende lokale regler.

Lydniveau

Lydklasse C - iht. DS490:2007.

Garanti

Indgreb / rework på vores komponenter medfører at garantien bortfalder.

Opbevaring

Opbevaring af enheden/enhederne før installering skal ske i tørt og opvarmet lokale (frostfrit). (Relativ luftfugtighed max. 80% og opbevaringstemp. 5-70°C). Enhederne må ikke stables højere, end de er fra fabrik. Enheder leveret i papemballage skal løftes i de håndtag emballagen er forsynet med. Transport/flytning over større afstande bør foregå på palle. Fjern ikke evt. transportbeslag under håndtering. Undgå såvidt muligt at løfte unitten i rørene. Løft i rør kan resultere i utætheder. HUSK altid efterspænding.

Bortskaffelse

Emballagen bortskaffes i henhold til lokale regler for bortskaffelse af de anvendte emballagematerialer. Unitten er fremstillet af materialer, der ikke kan bortskaffes sammen med husholdningsaffaldet. Luk alle energikilder og demonter alle tilslutningsrør, demonter og adskil produktet til bortskaffelse i overensstemmelse med gældende lokale regler for bortskaffelse af de enkelte bestanddele.

Tilslutning

Der skal til enhver tid etableres mulighed for at afbryde alle energikilder til unitten, herunder elektrisk tilslutning. Unitten/installationen skal være tilsluttet en elektrisk udligningsforbindelse.

Potentialeudligning / Jordforbindelse

Potentialeudligning er en elektrisk udligningsforbindelse, som skal sikre mod farlige berøringsspændinger, der kan forekomme f.eks. mellem to forskellige rørsystemer. Potentialeudligning reducerer korrosion i varmevekslere, vandvarmere, fjernvarmeunits og VVS-installationer. Potentialeudligning skal udføres i henhold til Elektricitetsrådets stærkstrømsbekendtgørelse "Elektriske installationer".

Pas på - varme overflader

Dele af unitten kan være meget varme og kan forårsage forbrændinger. Vær meget påpasselig i umiddelbar nærhed af unitten.

Advarsel om højt tryk og høj temperatur

Den maksimale fremløbstemperatur i fjernvarmenettet kan være op til 110°C og driftstrykket op til 16 bar, hvilket kan medføre skoldningsrisiko både ved berøring og ved udstømning af mediet. Ved overskridelse af unittens konstruktionsdata og driftsparametre for tryk og temperatur, er der betydelig risiko for tingskade og personskaade.

Nødsituation

I tilfælde af brand, lækage eller anden fare, lukkes omgående for alle energikilder til unitten, hvis det er muligt og relevant hjælp tilkaldes. Hvis brugsvandet er misfarvet eller lugter, lukkes alle kuglehaver til unitten, brugerne advices og fagmand tilkaldes omgående.

Advarsel om beskadigelse under transport

Ved modtagelse, og inden unitten installeres, skal den kontrolleres for eventuelle transportskader. Unitten skal håndteres/flyttes med største omhu og forsigtighed.

VIGTIGT! - Efterspænding

Inden der fyldes vand på anlægget SKAL ALLE omløbere efterspændes, idet vibrationer under transport kan være årsag til utætheder. Når anlægget er påfyldt og der er varme på systemet SKAL ALLE omløbere efterspændes påny. **OVERSPÆND IKKE OMLØBERNE.**



Håndtering

Under håndtering og montering anbefales det at bære velegnede sikkerhedssko. Under håndtering/ved løft anbefales det at bære velegnede arbejdshandsker. Fjern først evt. transportbeslag, når unitten er i umiddelbar nærhed af montagestedet. nærhed af montagestedet.

Garanti

Indgreb / rework på vores komponenter medfører at garantien bortfalder.

Montagevejledning

3. KOM GODT I GANG - HURTIG OPSTART

Montage

Unitten tilsluttes i henhold til mærkningen nederst og eller i henhold til anvisningerne i denne vejledning.

Læs også overst side 12 "Generelt".

Begge unittyper er udstyret med cirkulationspumpe og skal således altid tilsluttes anlæg med brugsvandscirkulation. Er der ikke brugsvandscirkulation i (hus)installationen, skal der etableres intern cirkulation i teknikrummet, således, at der altid er flow på vandvarmerens sekundærside.

Bemærk, at rørene på Akva Therm 22 kan vendes opad, hvis det ønskes, - se side 12.

KOM GODT I GANG er en quick guide, og der kan således være detaljer i forbindelse med montage og idriftsættelse, der kræver supplerende forklaring andetsteds i vejledningen.

KOM GODT I GANG

1. Monter unitten på en solid væg med to kraftige bolte, skruer, ekspansionsbolte eller lignende. På anlæg med pumpe anbefales det at sætte gummiskiver mellem væg og unit, for at undgå, at resonans forplanter sig til væggen.

2. Når unitten er forsvarligt monteret, lukkes for alle kuglehaner (Akva Therm 28/35) på til- og afgangsrør, inden den tilsluttes den faste installation.

3. **Efterspænd samtlige omløbere, da de efter transport og håndtering kan have løsnet sig (overspænd ikke)**

4. Etabler aflæsning/forbindelse fra sikkerhedsventil til afløb iht. gældende lovgivning.

5. Tilslut automatik til el-forsyning, **men undlad** at tænde på kontakten.

6. Åbn for fjernvarme frem og det kolde vand (forsigtigt); derefter åbnes forsigtigt for fjernvarme retur, varmt vand og cirkulation.

7. Tjek unit og husinstallation grundigt for utætheder.

8. Trykprøv hele installationen iht. gældende bestemmelser.

9. Tænd automatik på el-kontakt.

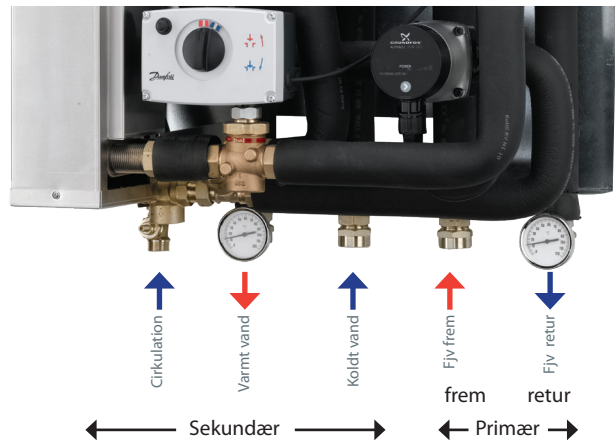
10. Afslut med at indregulere unitten iht. instruktionen, og husk at udfylde Idriftsættelsesattesten på side 27.



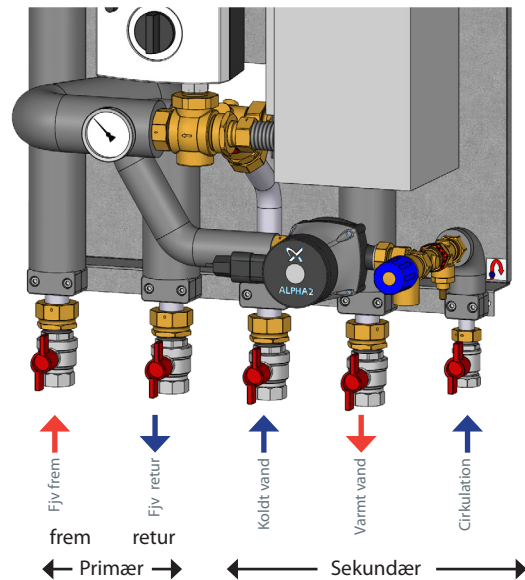
Bemærk

Opvarmning og afkøling af anlægget kan medføre utætheder. Derfor kan der - i tiden efter idriftsættelse - være behov for efterspænding af unitten.

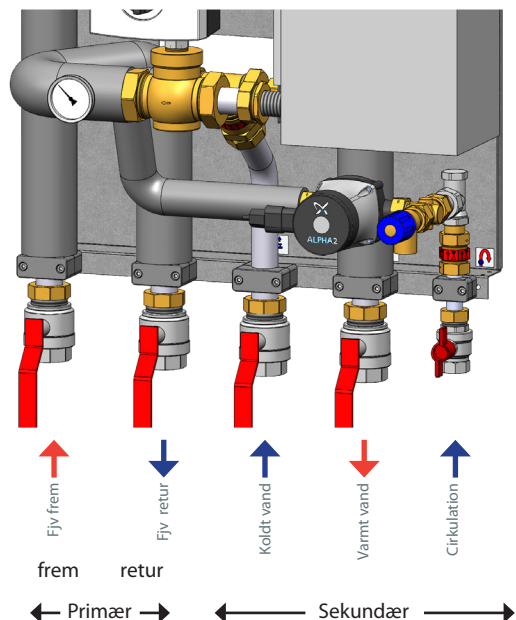
Akva Therm 22



Akva Therm 28



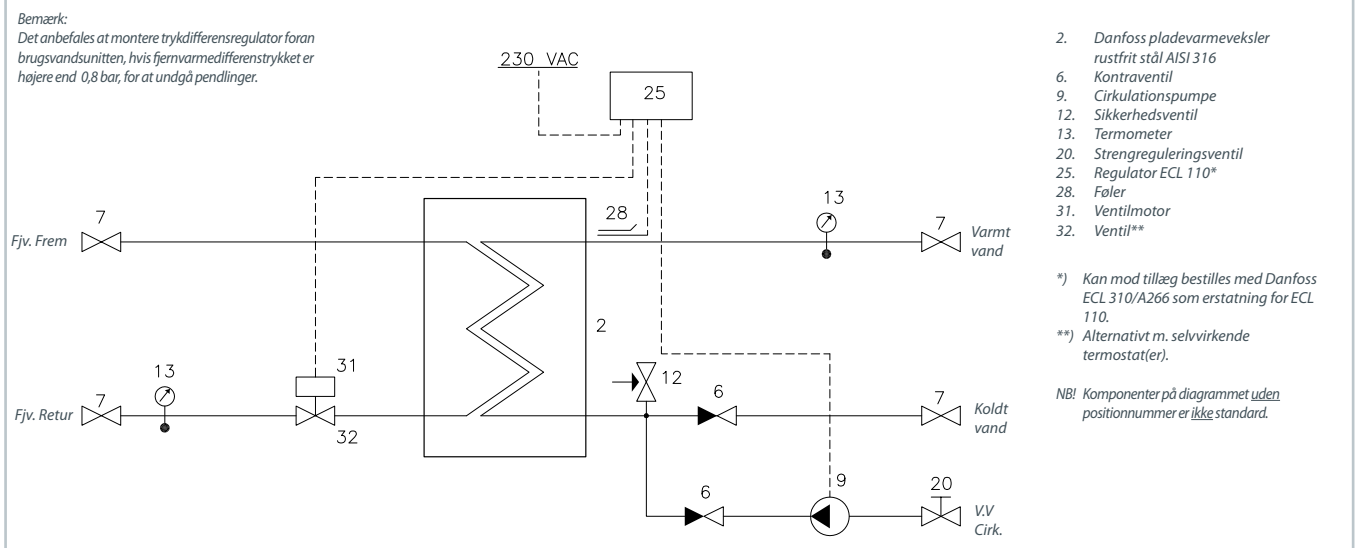
Akva Therm 35



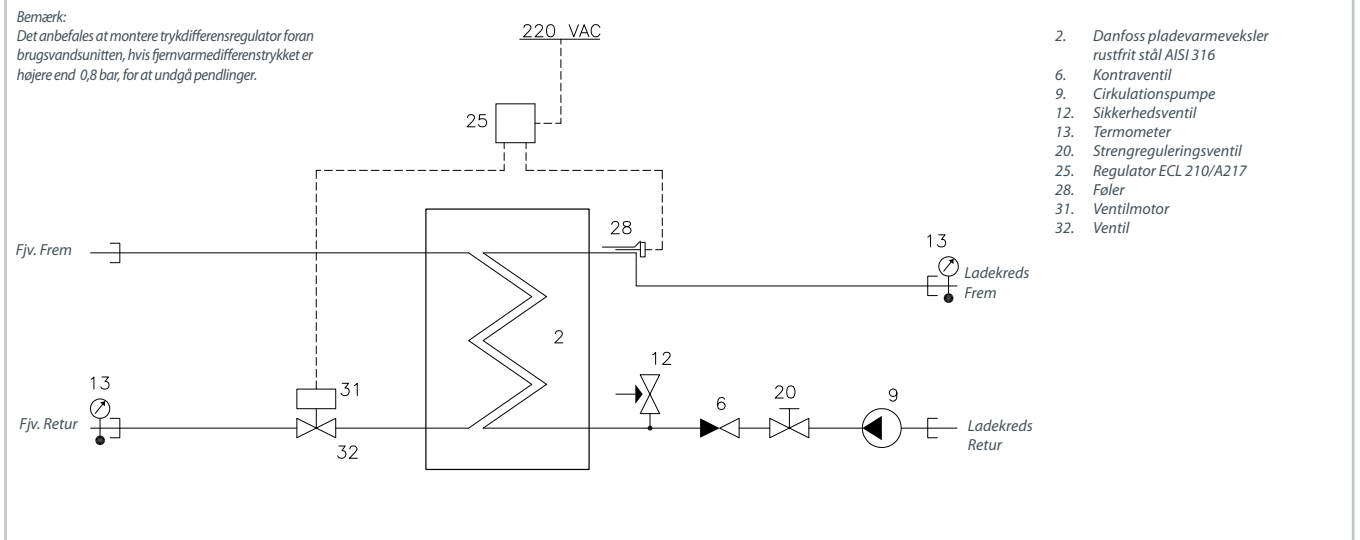
Montagevejledning

4. STANDARD PRINCIPDIAGRAMMER, EKSEMPLER

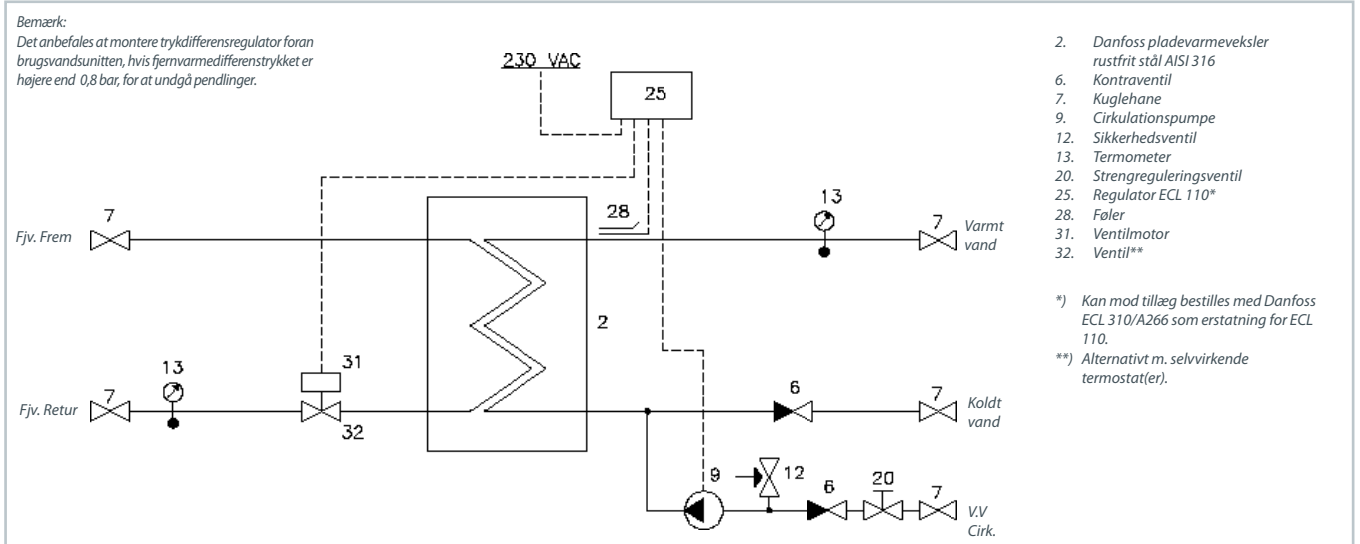
Akva Therm 22



Akva Therm 22 LV



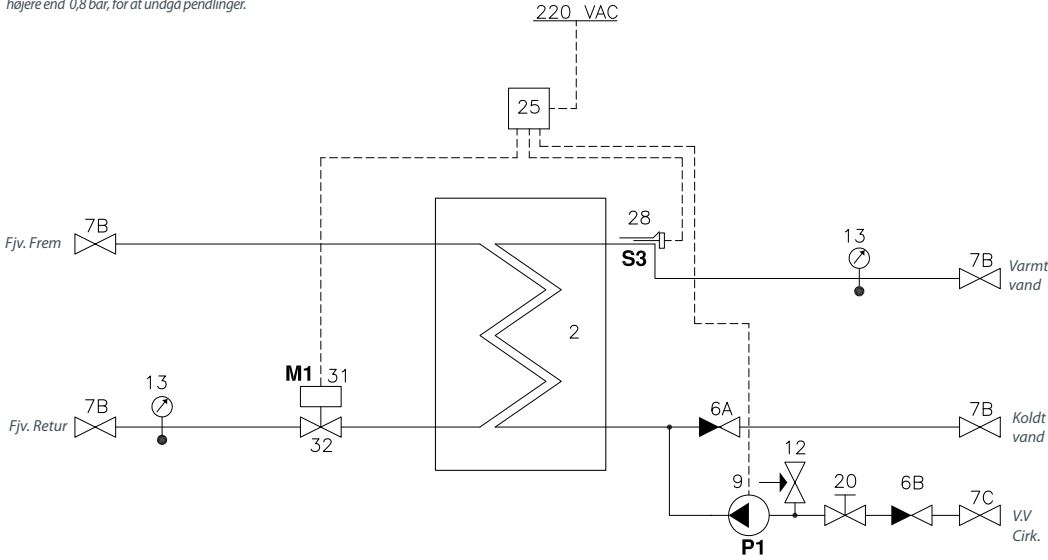
Akva Therm 28



4. STANDARD PRINCIPDIAGRAM, EKSEMPLER

Akva Therm 35

Bemærk:
 Det anbefales at montere trykdifferensregulator foran brugsvandsunitten, hvis fjernvarmedifferenstrykket er højere end 0,8 bar, for at undgå pendlinger.

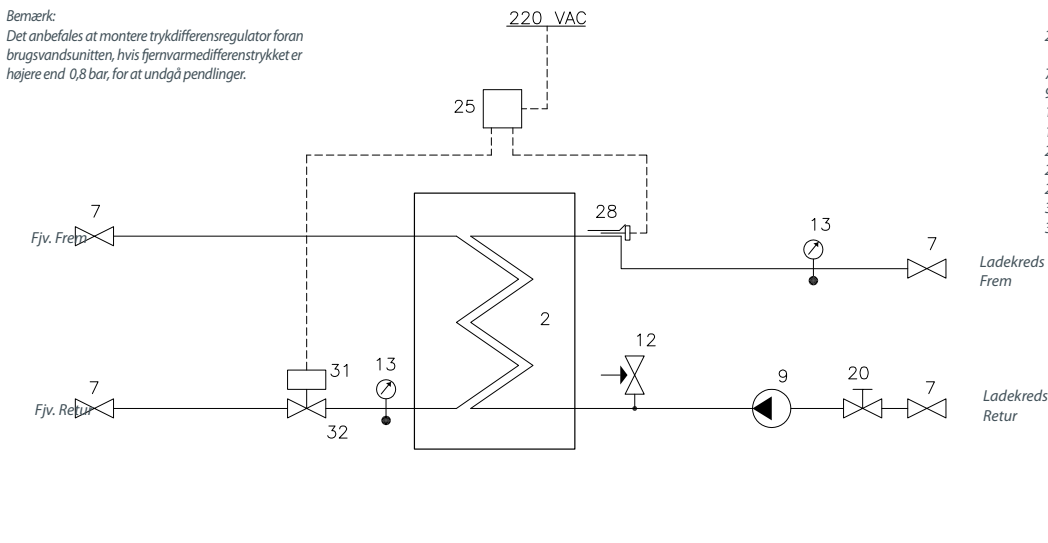


- 2. Danfoss pladevarmeveksler rustfrit stål AISI 316
- 6A. Kontraventil
- 6B. Kontraventil cirk.
- 7. Kuglehane
- 9. Cirkulationspumpe
- 12. Sikkerhedsventil
- 13. Termometer
- 20. Strengreguleringsventil
- 25. Regulator ECL 110*
- 28. Føler
- 31. Ventilmotor
- 32. Ventil

*) Kan mod tillæg bestilles med Danfoss ECL 310/A266 som erstatning for ECL 110.

Akva Therm 28 LV / Akva Therm 35 LV

Bemærk:
 Det anbefales at montere trykdifferensregulator foran brugsvandsunitten, hvis fjernvarmedifferenstrykket er højere end 0,8 bar, for at undgå pendlinger.



- 2. Danfoss pladevarmeveksler rustfrit stål AISI 316
- 7. Kuglehane
- 9. Cirkulationspumpe
- 12. Sikkerhedsventil
- 13. Termometer
- 20. Strengreguleringsventil
- 25. Regulator ECL 210/A217
- 28. Føler
- 31. Ventilmotor
- 32. Ventil

Montagevejledning

5. HOVEDKOMPONENTER / TILSLUTNING - AKVA THERM 22

Akva Therm 22 med automatisk (ECL 110) regulering af brugsvand

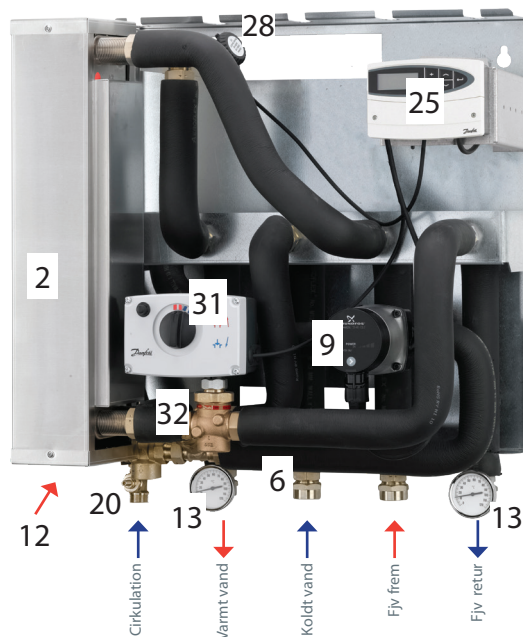
- 2. Pladeveksler, loddet, brugsvand
- 6. Kontraventil
- 9. Cirkulationspumpe
- 12. Sikkerhedsventil, brugsvand (se side 8)
- 13. Termometer
- 20. Strengreguleringsventil (se side 8)
- 25. Regulator ECL 110
- 28. Føler
- 31. Ventilmotor
- 32. Ventil

Tilbehør, der kan tilkøbes som ekstrastyr (eftermontage)

Kappe hvid uden isolering H 675 x B 670 x D 380 mm -
Kodenr. 145H38244

Kappe hvid med isolering H 675 x B 670 x D 380 mm -
Kodenr. 145H3878

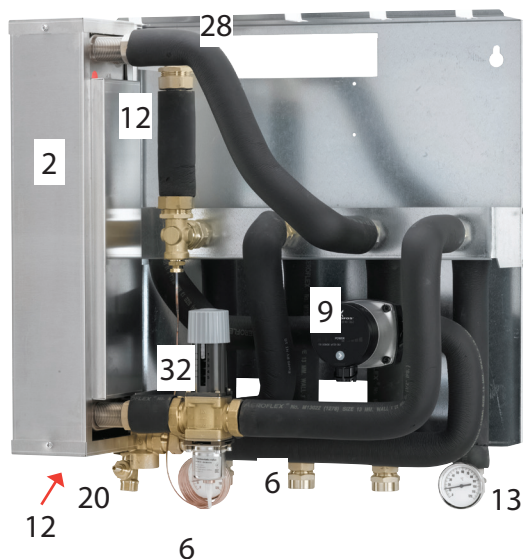
Danfoss ECL 310/A266 kan tilkøbes som erstatning for ECL 110.



Akva Therm 22 med selvvirkende, termostatisk regulering af brugsvand

Regulering vha brugsvandsregulator AVTB

- 2. Pladeveksler, loddet, brugsvand
- 6. Kontraventil
- 9. Cirkulationspumpe
- 12. Sikkerhedsventil, brugsvand (se side 8)
- 13. Termometer
- 20. Strengreguleringsventil (se side 8)
- 28. Føler
- 32. Brugsvandsregulator Danfoss AVTB



Akva Therm 22 med selvvirkende termostatisk regulering af brugsvand

Regulering vha brugsvandsregulator T°C 200 + AVTB:

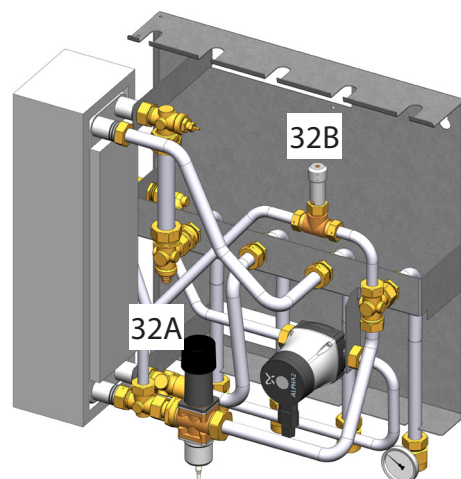
- 32A. Brugsvandsregulator Danfoss AVTB
- 32B. Brugsvandsregulator T°C 200

Tilbehør, der kan tilkøbes som ekstrastyr (eftermontage)

Kappe hvid uden isolering H 675 x B 670 x D 380 mm -
Kodenr. 145H38244

Kappe hvid med isolering H 675 x B 670 x D 380 mm -
Kodenr. 145H3878

Bemærk: Kan være udstyret med kobberloddet (Akva Therm 22) eller rustfri stålloddet (Akva Therm 22 XBS) pladevarmeveksler. Se datablad for yderligere information.



5. HOVEDKOMPONENTER / TILSLUTNING - AKVA THERM 22 LV

Akva Therm 22 LV med automatisk (ECL 210) regulering af ladekreds

- 2. Pladeveksler, loddet, brugsvand
- 6. Kontraventil
- 9. Cirkulationspumpe
- 12. Sikkerhedsventil, brugsvand
- 13. Termometer
- 20. Strengreguleringsventil
- 25. Regulator ECL 210/A217
- 28. Føler
- 31. Ventilmotor
- 32. Ventil

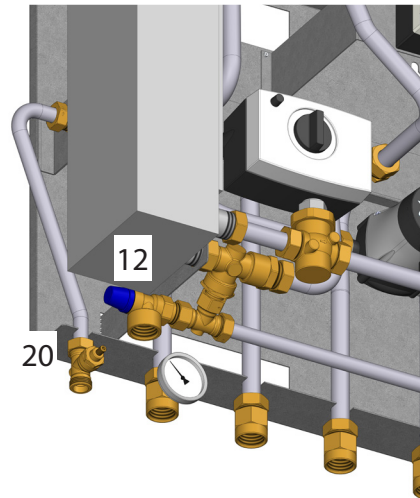
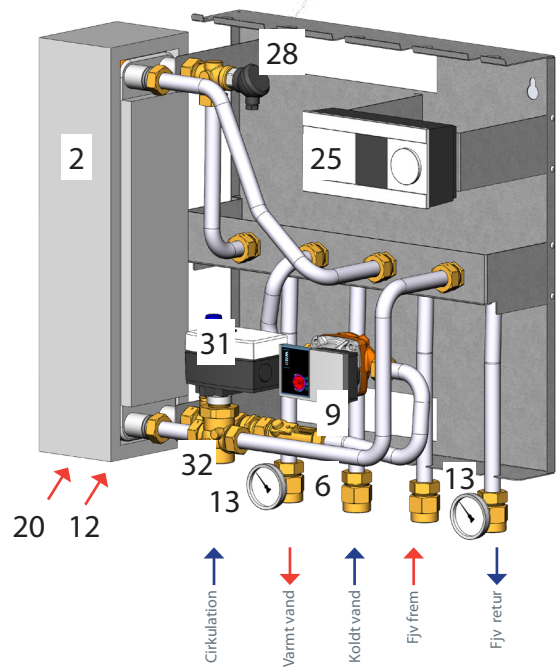
Tilbehør, der kan tilkøbes som ekstrastyr (eftermontage)

Kappe hvid uden isolering H 675 x B 670 x D 380 mm -
Kodenr. 145H38244

Kappe hvid med isolering H 675 x B 670 x D 380 mm -
Kodenr. 145H3878

Danfoss ECL 310/A247 kan tilkøbes som erstatning for ECL 210/
A217.

Bemærk: Kan være udstyret med kobberloddet (Akva Therm 22) eller rustfri ståloddet (Akva Therm 22 XBS) pladevarmeveksler. Se datablad for yderligere information.



Montagevejledning

5. HOVEDKOMPONENTER / TILSLUTNING - AKVA THERM 28

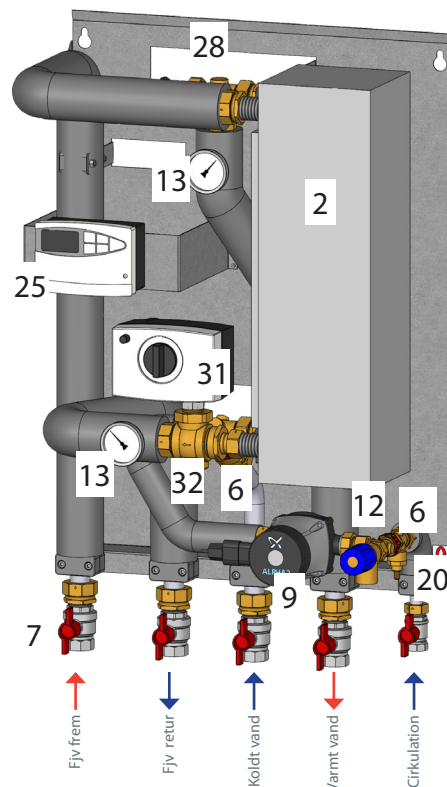
Akva Therm 28 med automatisk (ECL 110) regulering af brugsvand

- 2. Pladeveksler, loddet, brugsvand
- 6. Kontraventil
- 7. Kuglehane
- 9. Cirkulationspumpe
- 12. Sikkerhedsventil, brugsvand
- 13. Termometer
- 20. Strengreguleringsventil
- 25. Regulator ECL 110
- 28. Føler
- 31. Ventilmotor
- 32. Ventil

Tilbehør, der kan tilkøbes som ekstrastyr (eftermontage)

Kappe hvid med isolering og låge H 850 x B 750 x D 400 mm -
Kodenr. 145H4385

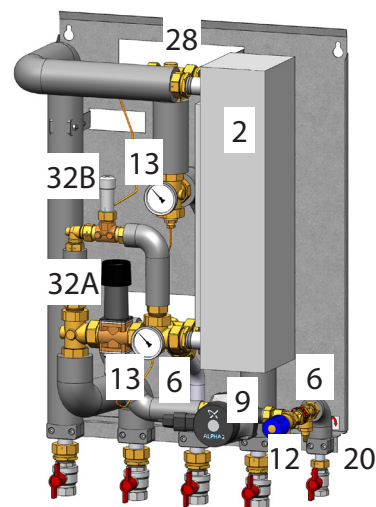
Danfoss ECL 310/A266 kan tilkøbes som erstatning for ECL 110



Akva Therm 28 med selvvirkende termostatisk regulering af brugsvand

Regulering vha brugsvandsregulator AVTB

- 2. Pladeveksler, loddet, brugsvand
- 6. Kontraventil
- 9. Cirkulationspumpe
- 12. Sikkerhedsventil, brugsvand
- 13. Termometer
- 20. Strengreguleringsventil
- 32A Brugsvandsregulator Danfoss AVTB
- 32B Brugsvandsregulator T°C 200



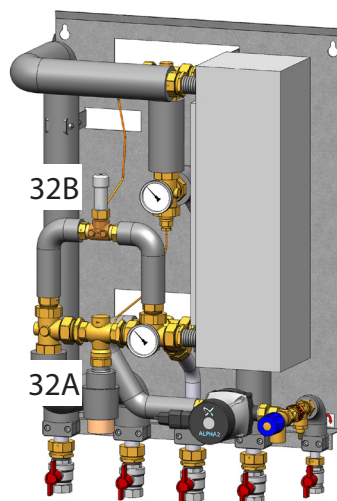
Regulering vha brugsvandsregulator T°C 200 + Samson 43-1

- 32A. Brugsvandsregulator Samson 43-1
- 32B. Brugsvandsregulator T°C 200

Tilbehør, der kan tilkøbes som ekstrastyr (eftermontage)

Kappe hvid med isolering og låge H 850 x B 750 x D 400 mm -
Kodenr. 145H4385

Bemærk: Kan være udstyret med kobberloddet (Akva Therm 28) eller rustfri stålloddet (Akva Therm 28 XBS) pladevarmeveksler. Se datablad for yderligere information.



5. HOVEDKOMPONENTER / TILSLUTNING - AKVA THERM 28 LV

Akva Therm 28 LV med automatisk (ECL 210/A217) regulering af ladekreds

- 2. Pladeveksler, loddet, brugsvand
- 9. Cirkulationspumpe
- 12. Sikkerhedsventil, brugsvand
- 13. Termometer
- 20. Strengreguleringsventil
- 25. Regulator ECL 210/A217
- 28. Føler
- 31. Ventilmotor
- 32. Ventil

Tilbehør, der kan tilkøbes som ekstradstyr (eftermontage)

Kappe hvid med isolering og låge H 850 x B 750 x D 400 mm -
Kodenr. 145H4385

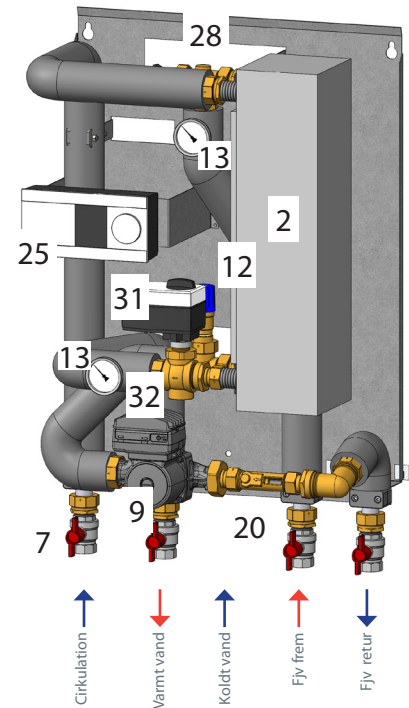
Danfoss ECL 310/A247 kan tilkøbes som erstatning for ECL 210/
A217.

Bemærk Akva Therm 28 LV:

Ved installation af ladekredsunit skal der monteres kontraventil i
koldt vandstilgangen til beholderen.

Sikkerhedsventil er indbygget i unit

**Bemærk: Kan være udstyret med kobberloddet (Akva Therm 28) eller
rustfri ståloddet (Akva Therm 28 XBS) pladevarmeveksler.
Se datablad for yderligere information.**



Montagevejledning

5. HOVEDKOMPONENTER / TILSLUTNING - AKVA THERM 35

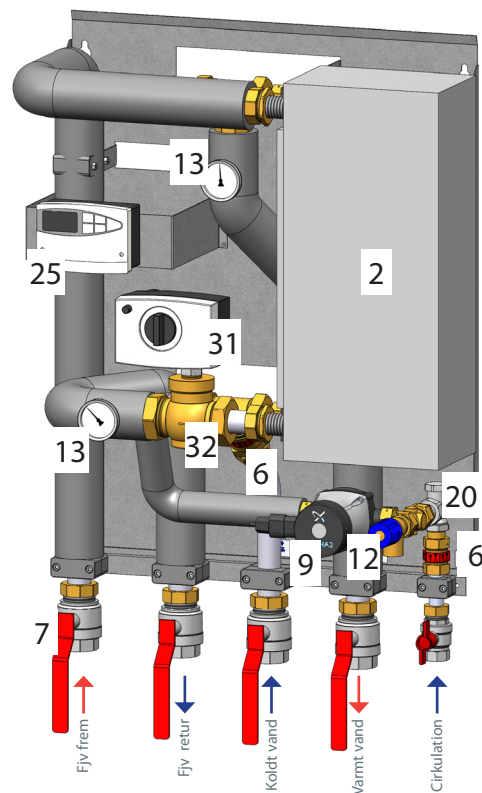
Akva Therm 35 med automatisk (ECL 110) regulering af brugsvand

- 2. Pladeveksler, loddet, brugsvand
- 6. Kontraventil
- 7. Kuglehane
- 9. Cirkulationspumpe
- 12. Sikkerhedsventil, brugsvand
- 13. Termometer
- 20. Strengreguleringsventil
- 25. Regulator ECL 110
- 28. Føler
- 31. Ventilmotor
- 32. Ventil

Tilbehør, der kan tilkøbes som ekstrastyr (eftermontage)

Kappe hvid med isolering og låge H 850 x B 750 x D 400 mm -
Kodenr. 145H4385

Danfoss ECL 310/A266 kan tilkøbes som erstatning for ECL 110



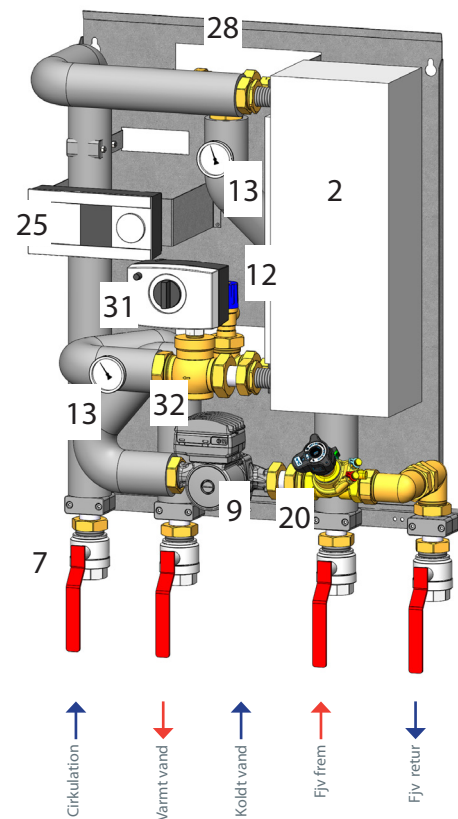
Akva Therm 35 LV med automatisk (ECL 210/A217) regulering af ladekreds

- 2. Pladeveksler, loddet, brugsvand
- 9. Cirkulationspumpe
- 12. Sikkerhedsventil, brugsvand
- 13. Termometer
- 20. Strengreguleringsventil
- 25. Regulator ECL 210/A217
- 28. Føler
- 31. Ventilmotor
- 32. Ventil

Tilbehør, der kan tilkøbes som ekstrastyr (eftermontage)

Kappe hvid med isolering og låge H 850 x B 750 x D 400 mm -
Kodenr. 145H4385

Danfoss ECL 310/A247 kan tilkøbes som erstatning for ECL 210/
A217.



Bemærk Akva Therm 35 LV:

Ved installering af ladekredsunit skal der monteres kontraventil i koldt-
vandstilgangen til beholderen.

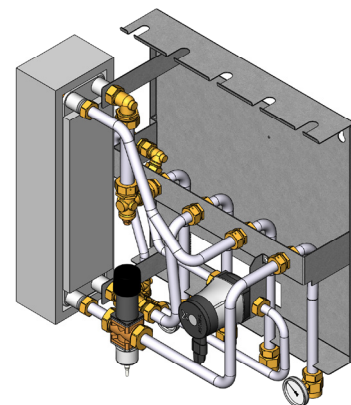
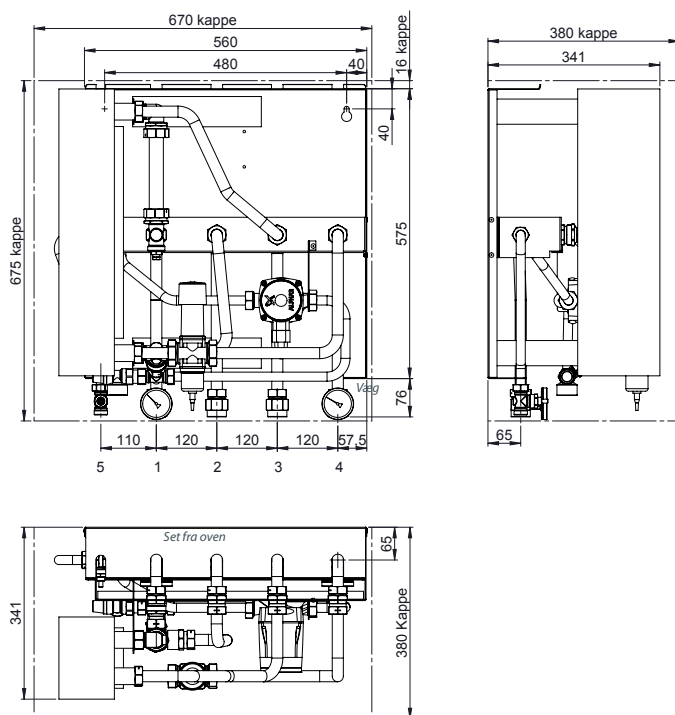
Sikkerhedsventil er indbygget i unit

**Bemærk: Kan være udstyret med kobberloddet (Akva Therm 35) eller
rustfri stålloddet (Akva Therm 35 XBS) pladevarmeveksler.
Se datablad for yderligere information.**

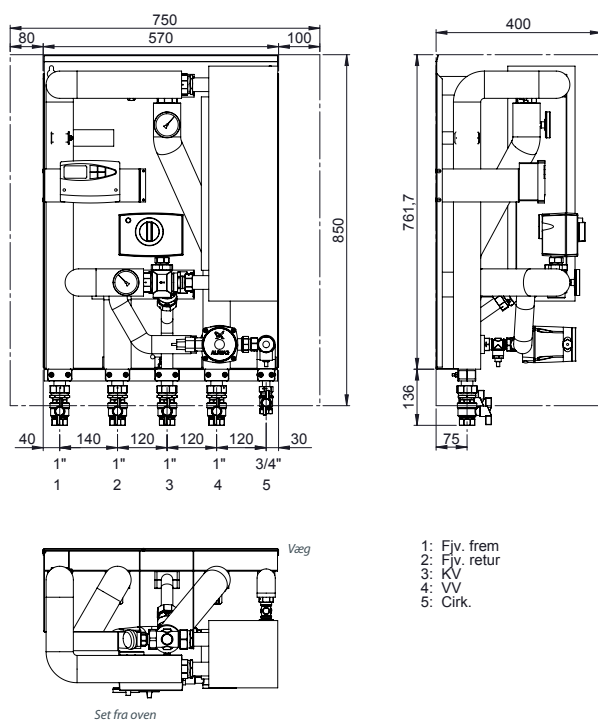
6. STANDARD MÅLSKITSER, EKSEMPLER / TILSLUTNING - AKVA THERM 35

Akva Therm 22

12



Akva Therm 28

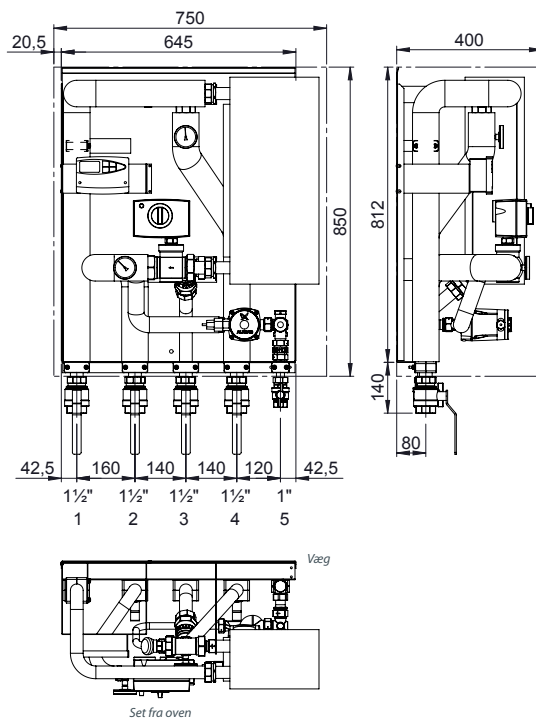


- 1: Fjv. frem
- 2: Fjv. retur
- 3: KV
- 4: VV
- 5: Cirk.

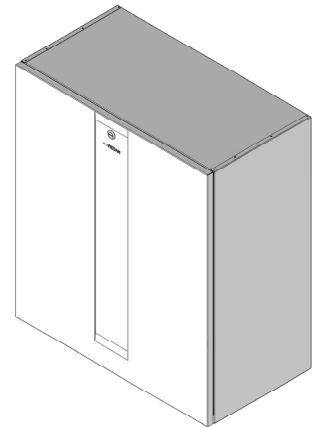


6. STANDARD MÅLSKITSER, EKSEMPLER

Akva Therm 35



- 1: Fjv. frem
- 2: Fjv. retur
- 3: KV
- 4: VV
- 5: Cirk.



7. GENERELT, MÅLERMONTAGE OG SIKKERHEDSVENTILER

Generelt

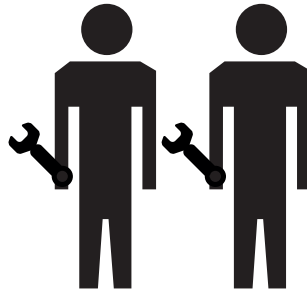
14

Montage, tilslutning og vedligeholdelse af unitten skal udføres af kvalificeret og autoriseret personel. Installering skal altid udføres i henhold til gældende lovgivning og jf. denne instruktion.

Unitten skal monteres, så den er frit tilgængelig og kan vedligeholdes uden unødige gene. Den skal løftes i bagpladen/bagstykket og fastgøres på **solid væg** med 4 kraftige bolte, skruer eller ekspansionsbolte i de to nøglehuller i unittens bagplade. Det anbefales, at der er mindst to personer involveret i montagen.

Det anbefales at sætte gummiskiver mellem væg og unit, for at undgå, at resonanslyde fra pumpen forplanter sig til væggen.

Inden idriftsættelsen skal alle rør i husinstallationen gennemskyllses grundigt for urenheder, og snavssamlerne i unitten skal efterses og renses.



Test og tilslutninger

Inden der fyldes vand på anlægget skal alle omløbere efterspændes, idet vibrationer og stød under transport og håndtering kan være årsag til utætheder. Når der er fyldt vand på anlægget, efterspændes alle omløbere inden der foretages trykprøvning. Efter opvarmning af systemet kontrolleres tilslutningerne og efterspændes om nødvendigt.

Vær opmærksom på, at samlinger kan være udført med EPDM pakninger! **Derfor er det vigtigt ikke at OVERSPÆNDE omløberne.** Overspænding kan resultere i utætheder. Utætheder som følge af overspænding eller manglende efterspænding er ikke dækket af garantien.

Anlæg med brugsvandscirkulation

Begge unittyper er udstyret med cirkulationspumpe og skal således altid tilsluttes anlæg med brugsvandscirkulation. Er der ikke brugsvandscirkulation i (hus)installationen, skal der etableres intern cirkulation i teknikrummet, således at der altid er flow på vandvarmerens sekundærside.

8. RØR OP/NED, AKVA THERM 22

Rør op/ned på Akva Therm 22

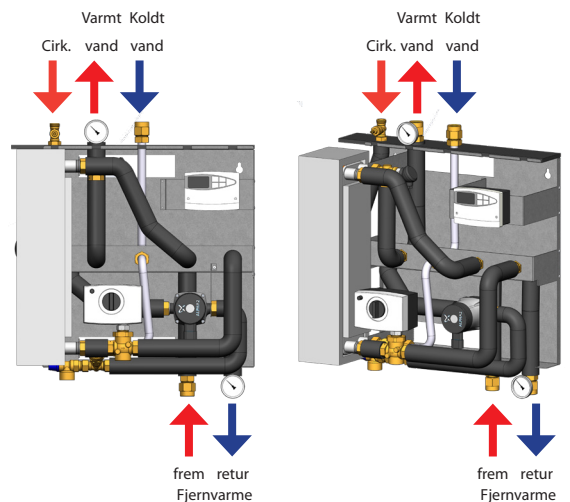
Unitten leveres som standard med tilslutningerne nedad. Vandvarmeren er udført, så det ved en simpel konstruktionsændring er muligt at etablere rørtilslutning opad, blot ved at vende tilslutningsrørene i unitten. Ændring af rørføring kan uden videre foretages på installationsstedet. Tegning til højre viser et eksempel med fjernvarmetilslutning nedad og brugsvandssiden tilsluttet oppefra.

Trykdifferensregulator (ikke indbygget i unitten)

Det anbefales at montere trykdifferensregulator foran brugsvandsuniten, hvis fjernvarmedifferenstrykket er højere end 0,8 bar, for at undgå pendlinger.

Sikkerhedsventil(er)

Aflæsningsrøret fra sikkerhedsventilerne føres altid til afløb i henhold til gældende lovgivning.



Montagevejledning

9. ELMONTAGE

El-tilslutning

Elektrisk tilslutning af uniten skal udføres af autoriseret personel. Uniten tilsluttes et netværk med 230 V AC.

Strømforsyning/tilslutning skal ske i henhold til gældende bestemmelser og foreskrifter.

Uniten **skal** forbindes til en ekstern afbryder, så den kan afbrydes i forbindelse med vedligeholdelse, rengøring, reparation eller i en nødsituation.

HUSK, at der skal etableres potentialeudledning iht. gældende lovgivning - jf. afsnit herom på side 3.

Akva Therm 22, Akva Therm 28 og Akva Therm 35 units kan fra fabrikken være leveret med Danfoss ECL Comfort 110 eller ECL Comfort 310, Applikation A266.

Ladevekslerløsningerne leveres med ECL Comfort 310, Applikation 217.

Automatikken leveres med ventilmotor samt følere monteret i uniten og regulatoren placeret/monteret på konsol i uniten.

Regulatoren er elektrisk forbundet til følere, pumpe og motorventil.

Regulator ECL Comfort 110 /210/ 310

Forsyningsspænding: 230 V vekselstrøm - 50 Hz

Strømforsyning: 5 VA

Motor AMV 10 / AMV 30

Forsyningsspænding: 230 V vekselstrøm - 50 Hz

Strømforsyning: 2 VA / 7 VA

Pumpe ALPHA 2 L / Wilo Yonos Para

Forsyningsspænding: 230 V vekselstrøm - 50-60 Hz

Strømforsyning:

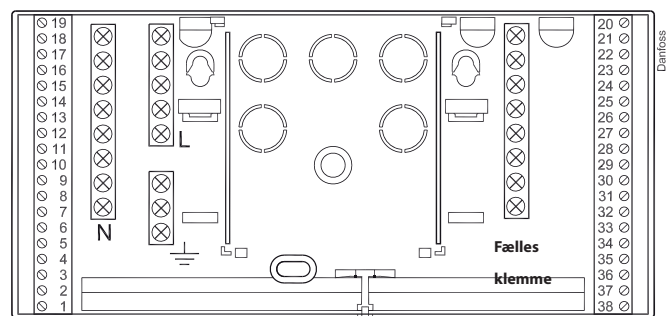
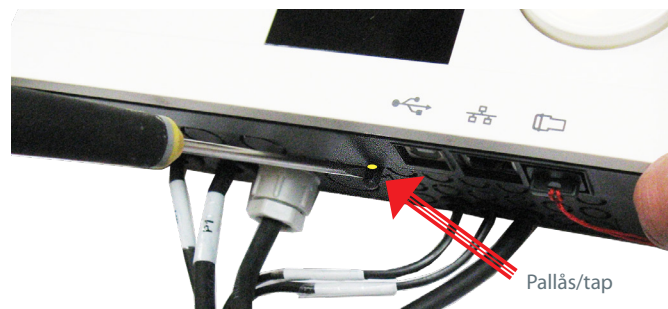
Yonos Para: Max 45 Watt

Alpha 2 L: Max 25 Watt

For yderligere information henvises til vedlagte pumpe-manual.

Adgang til ECL Comfort 210 / 310 bundpart

Adgang til bundpart fås ved at **trække pallås (tap) nedad** med en skruetrækker til gul streg er synlig på låsen. Herefter kan frontstykket frit vippes af. Låsning sker ved at trykke låsen opad.



ECL Comfort 210 bundpart

10. TERMOSTATSTYREDE UNITS

Generelt

BEMÆRK, varianter med lidt anderledes udseende kan forekomme, men reguleringen er principielt som anført herunder.

Varmtvandsregulering

Temperaturen på det varme vand kan være reguleret på tre forskellige måder (tre principper):

Princip 1: af en selvvirkende termostat

Princip 2: af to selvvirkende termostater

Princip 3: af en elektronisk regulator (se side 15)

Indregulering af varmtvandstemperaturen (selvvirkende).

Nedenfor findes vejledende indstillingsværdier for de tre termostat-typer, som kan være anvendt i Akva Therm 22 og Akva Therm 28/ Akva Therm 35.

Termostat AVTB

Varmtvandstemperaturen indstilles på termostaten ved at dreje henholdsvis med uret (koldere), eller mod uret (varmere).

Skalaindstilling: (vejledende) Pos.

1,0 = 20°C

2,0 = 35°C

3,0 = 50°C

3,5 = 55°C

Termostat Samson 43-1

Varmtvandstemperaturen indstilles på termostaten ved at dreje henholdsvis med uret (koldere), eller mod uret (varmere).

Skalaindstilling: (vejledende) Pos.

0,5 = 30°C

1,0 = 38°C

2,0 = 55°C

Termostat TC200 (til cirkulation på unit med to termostater).

Fungerer som regulator for cirkulationsvandstemperaturen. Cirkulationsvandtemperaturen indstilles ved at dreje henholdsvis mod uret (varmere), eller med uret (koldere).

Skalaindstilling: (vejledende)

Pos. 3,0 = 40°C

4,0 = 50°C

5,0 = 60°C

**Princip 1: en selvvirkende termostat**

Termostaten indstilles under aftapning fra ét tapsted til 53°C.

Temperaturen kan aflæses på varmtvandstermometer (13).

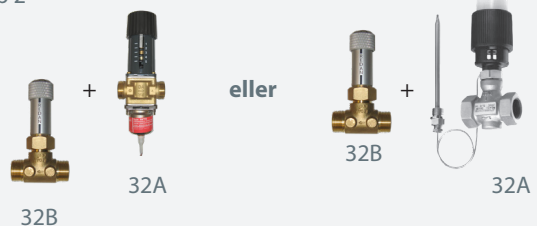
Princip 1

**Princip 2: to selvvirkende termostater**

Varmtvandstemperaturen indreguleres efter følgende metode:

1. Termostat 32A ("stor" termostat) lukkes helt
2. Termostat 32B indstilles til 53°C i tomgang – temperaturen aflæses på termometer (13) = cirkulationsvandstemperaturen
3. Den indstillede værdi registreres, og termostaten (32B) lukkes
4. Termostaten (32A) indstilles under aftapning fra ét tapsted til 50°C
5. Termostat (32B) indstilles til den registrerede værdi (jf. pkt. 3)
6. Hvis tomgangstemperaturen herefter er mere end 55°C skal termostaten (32A) indstilles ca. 1-3°C lavere end 50°C - under aftapning fra ét tapsted.

Princip 2



Indregulering og idriftsættelse

11. ELEKTRONISK STYRING AF BRUGSVANDSKREDS, ECL 110

Konstant temperaturstyring af varmtvandskreds med Danfoss ECL 110 regulator

Regulatoren er fra fabrik (normalt) forudindstillet til:

Sprog = Dansk

Applikation = 116

Regulatorfunktion/Mode = Komfort

Opstart af ECL 110 (kom godt i gang)

1. Tilslut regulatoren og tænd for strømmen
2. Displayet viser "Temp 20 / Mode Komfort"
3. Tryk pil ned i ca. 5 sek. for at komme ind i opsætnings/vedligeholdelsesmenuen "1000" og tryk "Enter" for at bekræfte.
4. Indstil dag, måned, år, time, min. ved at trykke på pil ned og +/- og tryk enter, når dato og tid er korrekte

Varmtvandstemperaturen skal nu indstilles til den ønskede temperatur:

5. Hold pil ned knappen nede i ca. 5 sek. og gå derefter med pil ned knappen til opsætnings menu "2000" og tryk "Enter" for at bekræfte.
5. Der står nu **2177** i øverste, venstre hjørne af displayet. Gå med pil ned knappen indtil der vises **2178** i øverste, venstre hjørne af displayet .
6. Her ændres maks. fremløbstemperatur ved at trykke på +/- til den ønskede temperatur (50°C) vises i displayet.
7. Afslut med "Enter"

Hvis der opstår ændrede behov, kan regulatorens indstilling ændres iht. bilag:

[ECL Comfort 110.](#)

Særlige funktioner for ECL 110, App. 116.

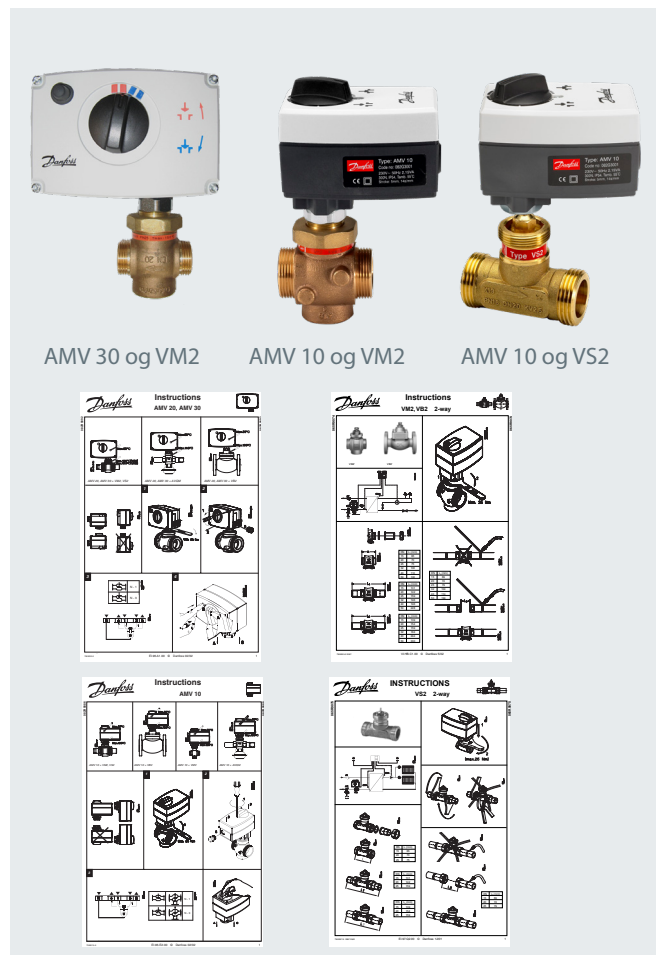
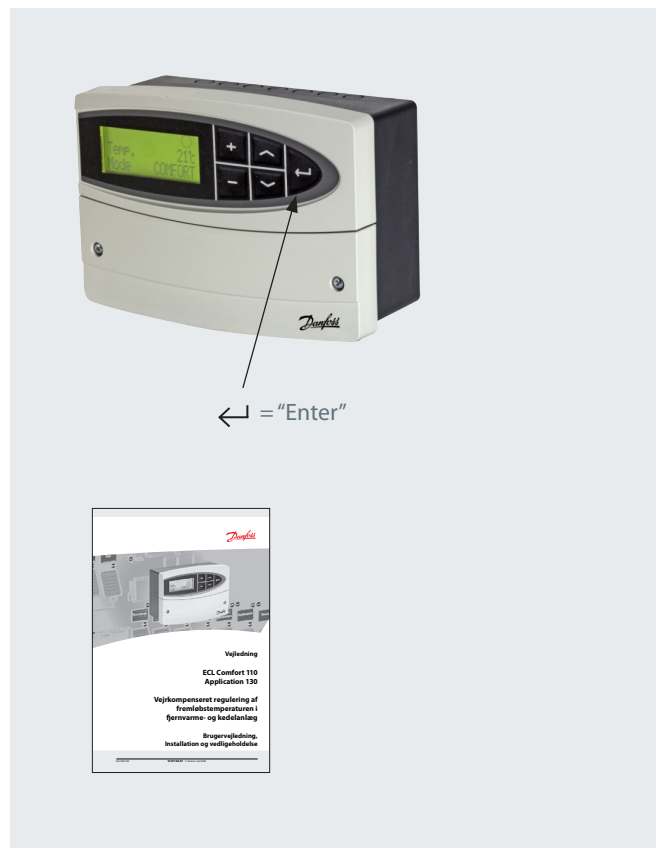
Regulatoren kan indstilles til natsækning eller Legionella-bekæmpelse.

Vi anbefaler, at man bestiller indregulering af brugsvandsregulatoren hos Danfoss A/S, Salg Danmark på tlf. 89489159.

Motor + ventil

Unit udstyret med Danfoss ECL 110 er monteres med Danfoss AMV motor og VM2 eller VS2 ventil på fjernvarme returledningen. Motoren er forindstillet fra fabrik. Hvis der opstår driftsproblemer kan motoren tvangslukkes manuelt, jf. bilag:

[AMV 10 / AMV 30, VM2 / VS2](#)



12. ELEKTRONISK STYRING AF VARMTVANDSKREDS, ECL 310

Alternativ regulator, Danfoss ECL 310

Som alternativ til ECL 110 kan uniten være udstyret med en ECL 310 regulator. Regulatoren leveres med en applikationsnøgle A266, som også understøtter en varmekreds.

Følgende forindstillinger er (normalt) udført fra fabrik:

- Sprog = Dansk
- Regulatorfunktion/Mode = Komfort ("sol" symbol)
- Applikation = A266.1
- Motorhastighed og motorbeskyttelse er indstillet og regulatoren er funktionstestet, så den er klar til brug.

Opstart af ECL 210 / 310 (kom godt i gang)

Når føleren er korrekt monteret og elektrisk tilsluttet regulatoren jf. anvisning side 12 gøres følgende:

1. Tilslut regulatoren og tænd for strømmen
2. Vælg MENU - bekræft og drej og vælg symbol for generelle regulatorindstillinger, der vises i øverste højre hjørne i displayet
2. Drej på navigeringsknappen, vælg "Tid & Dato" og tryk på navigeringsknappen for at bekræfte
3. Indstil tid og dato
4. Regulatoren er nu klar til brug. Den ønskede brugsvandstemperatur kan nemt indstilles i oversigtsdisplayet for brugsvandskredsen på følgende måde.

Indstilling af brugsvandstemperatur:

5. For at indstille brugsvandstemperaturen skal kredsløksindikatoren vise et vandhanesymbol i øverste højre hjørne af displayet, som vist på foto til højre. (Hvis der vises et andet symbol vælges "MENU" for at skifte kredsløb. Drej knappen til højre til pilen er ud for symbolet og tryk på knappen for at bekræfte. Der kommer en firkant omkring symbolet og ved at dreje knappen til højre eller venstre kan man vælge vandhanesymbolet. - Tryk på knappen for at bekræfte og der fremkommer en pil ud for vandhanesymbolet.
6. Drej knappen et step til højre for at komme til "Hjem", tryk på knappen for bekræfte og man er så i displayvisninger.
7. For at ændre brugsvandstemperatur drejes knappen mod uret til aktuel temperatur. Tryk på knappen for at bekræfte, der fremkommer en firkant omkring temperatur. Drej på knappen til den ønskede temperatur, Tryk på knappen for at bekræfte.

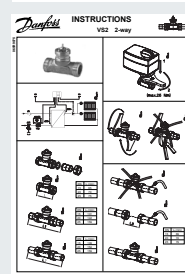
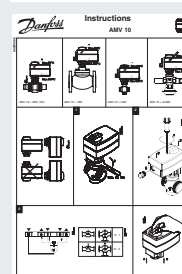
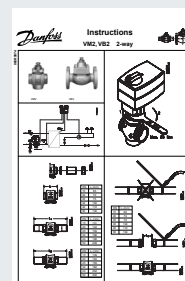
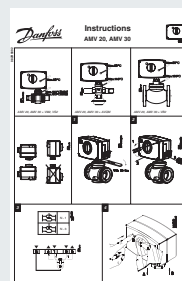
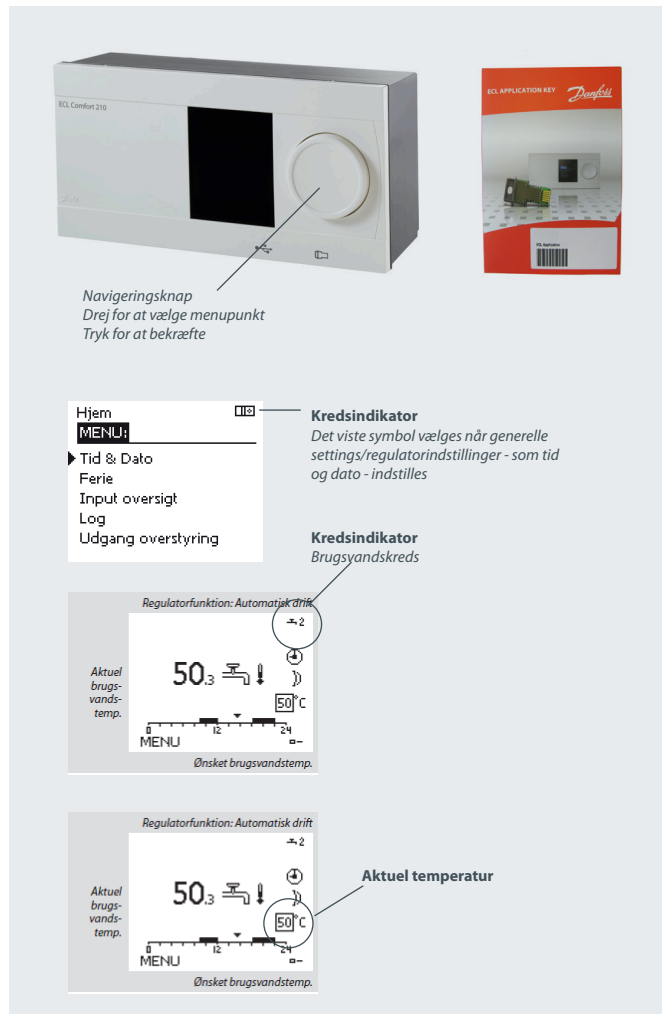
Vi anbefaler, at man for optimal og effektiv udnyttelse af ECL regulatoren bestiller indregulering af regulatoren hos Danfoss A/S, Salg Danmark på tlf. 8948 9159.

Se "ECL Application Key Box" med ECL Comfort 210/310 bruger- og monteringsvejledning, for yderligere information.

Motor + ventil

Unit udstyret med Danfoss ECL 110 er monteres med Danfoss AMV motor og VM2 eller VS2 ventil på fjernvarme returledningen. Motoren er forindstillet fra fabrik. Hvis der opstår driftsproblemer kan motoren tvangslukkes manuelt, jf. bilag:

AMV 10 / AMV 30, VM2 / VS2



Indregulering og idriftsættelse

13. ELEKTRONISK STYRING AF LADEKREDS, ECL 210/310 APPLIKATION

Automatisk styring af ladekreds, Danfoss ECL 210 /310

Regulatoren leveres med en applikationsnøgle A217, tilpasset netop denne anlægstype.

Kan alternativt leveres med en applikationsnøgle A247.1, som også understøtter en varmekreds.

Følgende forindstillinger er (normalt) udført fra fabrik:

- Sprog = Dansk
- Regulatorfunktion/Mode = Komfort ("sol" symbol)
- Applikation = A217.1 / 247.1
- Motorhastighed og motorbeskyttelse er indstillet og regulatoren er funktionstestet, så den er klar til brug.

Opstart af ECL 210 / 310 (kom godt i gang)

Når føleren er korrekt monteret og elektrisk tilsluttet regulatoren jf. anvisning side 12 gøres følgende:

1. Tilslut regulatoren og tænd for strømmen
2. Vælg MENU - bekræft og drej og vælg symbol for generelle regulatorindstillinger, der vises i øverste højre hjørne i displayet
2. Drej på navigeringsknappen, vælg "Tid & Dato" og tryk på navigeringsknappen for at bekræfte
3. Indstil tid og dato
4. Regulatoren er nu klar til brug. Den ønskede ladekredstemperatur kan nemt indstilles i oversigtsdisplayet for brugsvandskredsen på følgende måde.

Indstilling af ladekredstemperatur:

5. For at indstille ladkredstemperaturen skal kredsløskredsen vise et vandhanesymbol i øverste højre hjørne af displayet, som vist på foto til højre.
(Hvis der vises et andet symbol vælges "MENU" for at skifte kreds.) Drej knappen til højre til pilen er ud for symbolet og tryk på knappen for at bekræfte. Der kommer en firkant omkring symbolet og ved at dreje knappen til højre eller venstre kan man vælge vandhanesymbolet. - Tryk på knappen for at bekræfte og der fremkommer en pil ud for vandhanesymbolet.
6. Drej knappen et step til højre for at komme til "Hjem", tryk på knappen for bekræfte og man er så i displayvisninger.
7. For at ændre ladkredstemperatur drejes knappen mod uret til aktuel temperatur. Tryk på knappen for at bekræfte, der fremkommer en firkant omkring temperatur. Drej på knappen til den ønskede temperatur, Tryk på knappen for at bekræfte.


Vi anbefaler, at man for optimal og effektiv udnyttelse af ECL regulatoren bestiller indregulering af regulatoren hos Danfoss A/S, Salg Danmark på tlf. 8948 9159.

[Se "ECL Application Key Box" med ECL Comfort 210/310 bruger- og monteringsvejledning, for yderligere information.](#)

Motor + ventil

Unit udstyret med Danfoss ECL 110 er monteres med Danfoss AMV motor og VM2 eller VS2 ventil på fjernvarme returledningen. Motoren er forindstillet fra fabrik. Hvis der opstår driftsproblemer kan motoren tvangslukkes manuelt, jf. bilag:

AMV 10 / AMV 30, VM2 / VS2



Navigeringsknop
Drej for at vælge menupunkt
Tryk for at bekræfte


Hjem
MENU
Tid & Dato
Ferie
Input oversigt
Log
Udgang overstyring

Kredsløskredsen
Det viste symbol vælges når generelle settings- som tid og dato udføres

Kredsløskredsen
Brugsvandskreds

Regulatorfunktion: Automatisk drift
Aktuel brugsvandtemp. 50.3
Ønsket brugsvandtemp. 50°C

Aktuel temperatur



AMV 30 og VM2 AMV 10 og VM2 AMV 10 og VS2

Instructions AMV 30
Instructions VM2 VS2 2-way
Instructions AMV 10
INSTRUCTIONS VS2 2-way

Indregulering og idriftsættelse

14. CIRKULATIONS PUMPE OG STRENGREGULERING

Cirkulationspumpe Grundfos Alpha2 L

Bemærk! Start ikke pumpen før der er vand på anlægget og anlægget er udluftet. Pumpen er selvudluftende. Pumpen er fra fabrikken indstillet på "Højeste proportionaltrykskurve, PP2".

Pumpen indstilles til konstantkurve - hastighed / "lysfelt" I, II eller III afhængigt af det enkelte anlæg. Indstilling foretages ved at trykke på "pilknappen" - 3, 4 eller 5 gange jf. indstillingskema til højre.

Se iøvrigt manual: **ALPHA2 L, GRUNDFOS INSTRUCTIONS**

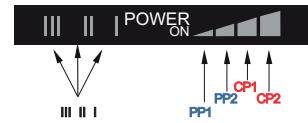
Bemærk!

Cirkulationspumpen må ikke standses, idet risikoen for overophedning og dermed kalkudfældning i veksleren herved øges markant. Stoppes pumpen alligevel - er det vigtigt - at der samtidigt spærres af på fjernvarmesiden til unitten.



GRUNDFOS ALPHA2 L betjeningspanel
Betjeningspanelet på GRUNDFOS ALPHA2 L består af:

Pos.	Beskrivelse
1	"POWER ON"-lysfelt
2	Syv lysfelter der viser pumpeindstillingen
3	Knop til indstilling af pumpen



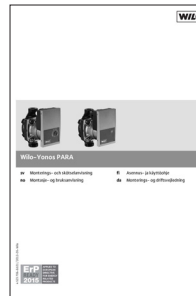
Syv lysfelter

Antal tryk	Lysfelt	Beskrivelse
0	PP2 (fabriksindstilling)	Højeste proportionaltrykkurve
1	CP1	Laveste konstantrykkurve
2	CP2	Højeste konstantrykkurve
3	III	Konstantkurve, hastighed III
4	II	Konstantkurve, hastighed II
5	I	Konstantkurve, hastighed I
6	PP1	Laveste proportionaltrykkurve
7	PP2	Højeste proportionaltrykkurve

Pumpe - Wilo Yonos PARA (anlæg med ECL)

Pumpen er fra fabrikken tilsluttet ECL regulatoren. På anlæg med ECL vælges pumpens konstant-kurve, og stilles som udgangspunkt på "Max. pos.". Herefter indstilles pumpen til lavest mulige position afhængigt af varmebehovet for bygningen og af hensyn til afkøling og strømforbrug.

Udluftning: Pumpen har en indbygget udluftningsfunktion, som kan tages i anvendelse, når anlægget skal udluftes. Den røde omskifter stilles i lodret position, hvorefter pumpen kører en udluftningsrutine af 10 minutters varighed. Der kan forekomme støj i denne fase. Når de 10 min. er gået, indstilles pumpen iht. ovenstående. Se iøvrigt manual: **Wilo Yonos PARA**.



Sommerdrift (uanset pumpefabrikat)

Uden for opvarmingsperioden sker der en automatisk udkobling af pumpen til varmeanlægget. Regulatoren vil i løbet af sommerperioden starte pumpen i et minut hver tredje dag, således at man undgår blokering af pumpen.

Opstart efter sommerdrift, udluftning

Bemærk, at der kan være behov for at udlufte anlægget påny. Anlægget udluftes via udluftningsskrue i unitten, på radiatorerne og på evt. luftskrue/luftudlader på anlæggets højeste punkt.

Konstant tryk
Max. pos.



Udluftning
Lodret pos.



Variabelt tryk
Max. pos.



Mængdebegrænser / Strengreguleringsventil

Mængdebegrænseren leveres fra fabrik i fuldt åben stilling. Hvis returtemperaturen på termometer, fjernvarme retur (6) er højere end 45°C skrues gevindrøret på mængdebegrænseren højre om, (med 4 mm unbraco nøgle) indtil man opnår en lavere returtemperatur (indstilles under tomgang, når der IKKE tappes). Hvis der i tomgangsperioden - når der ikke tappes varmt vand - opstår støjgener i form af susen i rørene, kan gevindrøret på mængdebegrænseren skrues højre om, indtil støjen forsvinder.



Omdrejninger	Kv
0.25	0.17
0.5	0.23
0.75	0.33
1	0.4
1.5	0.53
2	0.85
2.5	1.4
3	2.0
3.5	2.8
4	3.2
4.5	3.9
*)	4.5

Leveringsindstilling *) = Helt åben (Kvs)

Brugervejledning til slutbrugeren

15. Beskrivelse og indregulering

Instruktion

Læs instruktionen omhyggeligt. For tab og skader som følge af tilsidesættelse af brugsanvisningen, påtager fabrikanten sig ikke noget ansvar. Læs og følg disse instruktioner nøje, for at undgå fare og skader på personer og ejendom. Overskrides de anbefalede driftsparametre, øges risikoen for tingskade og personskade betydeligt.

Installation, idriftsættelse og vedligeholdelse skal udføres af kvalificeret og autoriseret personale (både VVS og EL).

Når stationen er installeret og kører er der normalt ingen grund til at ændre indstillinger eller andre funktioner. Fjernvarmeunitten er meget pålidelig og kræver umiddelbart ingen betjening.

Beskrivelse

Vejledningen omfatter tre unittyper, - Akva Therm 22, Akva Therm 28 og Akva Therm 35, som begge er udstyret med pladevarmeveksler til produktion af varmt vand. - Unitterne er udstyret med loddet pladevarmeveksler (kobberloddet eller rustfri stålloddet). Varmtvandstemperaturen reguleres enten af selvvirkende termostater (manuel regulering) eller elektronisk (automatisk regulering i henhold til udetemperaturen).

Begge unittyper er udstyret med cirkulationspumpe og skal således altid tilsluttes anlæg med brugsvandscirkulation. Er der ikke brugsvandscirkulation i (hus)installationen, skal der etableres intern cirkulation i teknikrummet, således at der altid er flow på vandvarmerens sekundærside. Varmtvandsinstallationer med brugsvandscirkulation sikrer varmt vand ved tapstedet uden ventetid og uden vandspild. Derved sikres bedst mulig komfort og god fjernvarmeøkonomi.

Det anbefales, at man regelmæssigt tilser unitten - typisk i forbindelse med aflæsning af fjernvarmemåleren.

Vær særligt opmærksom på utætheder og for høj returtemperatur til fjernvarmen (dårlig afkøling af fjernvarmevandet). Afkølingen, dvs. forskellen imellem fjernvarme fremløbs- og returtemperaturen har stor betydning for den samlede energiøkonomi. Returtemperaturen til fjernvarmen afhænger af den returtemperatur, der kommer fra varmeanlægget (og returtemperaturen fra brugsvandsveksleren). Derfor er det vigtigt at fokusere på frem- og returtemperaturen på varmeanlægget.

Hvis returtemperaturen over en længere periode er for høj, anbefales det, at du kontakter din VVS-installatør. Forskellen mellem fremløbs- og returtemperaturen bør gennemsnitlig være mindst 30°C (vejledende værdi for et almindeligt velfungerende vand- og varmesystem tilsluttet fjernvarme).

Indregulering

På de anlæg, der er udstyret med elektronisk (fuldautomatisk) regulator Danfoss ECL, skal der som udgangspunkt ikke foretages løbende indregulering af anlægget.

Temperaturer på varmesiden fastsættes, når unitten installeres og idriftsættes. Det tilrådes slutbruger at kontakte fagfolk, hvis der er brug for at ændre på parametrene (temperaturer, natsænkning etc.) i regulatoren. Varmtvandstemperaturen indstilles jf. anvisningen på side 13 & 14.

Uregelmæssigheder

Når måleren aflæses, kontrolleres alle samlinger for eventuelle utætheder. Ved uregelmæssigheder/utætheder kontaktes fagmand for afhjælpning.



Pas på - varme overflader

Dele af unitten kan være meget varm og kan forårsage forbrændinger. Vær meget påpasselig i umiddelbar nærhed af unitten.

Advarsel om højt tryk og høj temperatur

Den maksimale fremløbstemperatur i fjernvarmenettet kan være op til 120°C og driftstrykket op til 16 bar, hvilket kan medføre skoldningsrisiko både ved berøring og ved udstrømning af mediet. Ved overskridelse af unittens konstruktionsdata og driftsparametre for tryk og temperatur, er der betydelig risiko for tingskade og personskade.

Nødsituation

I tilfælde af brand, lækage eller anden fare, lukkes omgående for alle energikilder til unitten, hvis det er muligt, og relevant hjælp tilkaldes.

Hvis brugsvandet er misfarvet eller lugter, lukkes alle kuglehænder på unitten, brugerne advices og fagmand tilkaldes omgående.



16. Indregulering

Varmtvandsregulering

Temperaturen på det varme vand kan være reguleret på tre forskellige måder (tre principper):

1. af en selvvirkende termostat
2. af to selvvirkende termostater
3. af en elektronisk regulator

Unitten er som udgangspunkt indstillet i forbindelse med idriftssættelsen. Denne indstilling skal ikke umiddelbart ændres. Opstår der alligevel behov for at ændre varmtvandstemperaturen, kan dette foretages ved at dreje termostaterne iht. de vejledende værdier for de enkelte termostater (eller ved at ændre indstilling i brugsvandsregulatoren, hvis unitten er med elektronisk regulator).

Indstillingsværdierne på termostaterne kan variere afhængigt af driftsforholdene. Husk, at det er vigtigt, at varmtvandstemperaturen er lavest mulig af hensyn til driftsøkonomien og at varmtvandstemperaturen aldrig bør overstige 55°C, for at undgå kalkudfældning i unitten.

løvrigt henvises til afsnit om temperaturindstilling i montage- og idriftssættelse afsnittet.

Termostat AVTB (Fig. 1)

Varmtvandstemperaturen indstilles på termostaten ved at dreje henholdsvis med uret (koldere), eller mod uret (varmere).

Skalaindstilling: (vejledende) Pos.

- 1,0 = 20°C
- 2,0 = 35°C
- 3,0 = 50°C
- 3,5 = 55°C

Termostat Samson 43-1 (Fig. 2)

Varmtvandstemperaturen indstilles på termostaten ved at dreje henholdsvis med uret (koldere), eller mod uret (varmere).

Termostat TC200 (Fig. 3)

Fungerer som regulator for cirkulationsvandstemperaturen på units med to termostater. Cirkulationsvandstemperaturen indstilles ved at dreje henholdsvis mod uret (varmere), eller med uret (koldere).

Varmtvandstermometer (Fig. 4)

Temperaturen på det varme vand kan aflæses på termometer (5) nederst i unitten.

Cirkulationspumpe (Fig. 5)

Begge unittyper er udstyret med pumpe fra fabrik. Pumpen er indstillet i forbindelse med idriftssættelsen. Denne indstilling skal som udgangspunkt ikke ændres. Opstår der alligevel behov for at ændre pumpeindstilling, henvises til afsnit om pumpe i montage- og idriftssættelsesafsnittet.

Cirkulationsledningen må ikke afproppes og pumpen skal køre, ellers kalker veksleren til. Stoppes pumpen alligevel - er det vigtigt - at der spærres af på fjernvarmesiden til unitten.

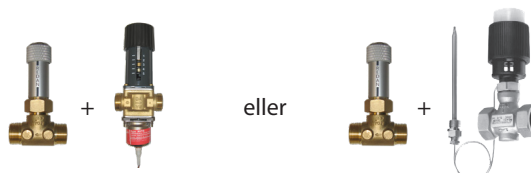
Mængdebegrænser / Strengreguleringsventil (Fig. 6)

Mængdebegrænseren leveres fra fabrik i fuldt åben stilling. Hvis returtemperaturen på termometer, fjernvarme retur (6) er højere end 45°C skrues gevindrøret på mængdebegrænseren højre om, (med 4 mm unbraco nøgle) indtil man opnår en lavere returtemperatur (indstilles under tomgang, når der IKKE tappes). (Se tabel side 14) Hvis der i tomgangsperioden - når der ikke tappes varmt vand - opstår støjgener i form af susen i rørene, kan gevindrøret på mængdebegrænseren skrues højre om, indtil støjen forsvinder.

Ad. 1



Ad. 2



Ad. 3



Fig. 1



Fig. 2



Skalaindstilling: (vejledende)
Pos. 0,5 = 30°C
1,0 = 38°C
2,5 = 55°C

Fig. 3



Skalaindstilling: (vejledende)
Pos. 3,0 = 40°C
4,0 = 50°C
4,5 = 55°C

Fig. 4



Fig. 5



Fig. 6



Drift og vedligeholdelse

17. Drift og vedligeholdelse

Drift og vedligeholdelse

Visuel kontrol og aflæsning af fjernvarmemåler varetages af tilsynsførende/ejeren med korte intervaller. (Måleren er ikke en del af Redan leverancen).

Servicering foretages alene af uddannet, autoriseret personel.

Bemærk! Merforbrug er uanset årsagen ikke dækket af Danfoss Redans garanti - jf. Almindelige leveringsbetingelser, side 27.

Eftersyn

Unitten bør regelmæssigt tilses af autoriseret personel og om nødvendigt udføres vedligeholdelse iht. anvisningerne i denne vejledning samt øvrige anvisninger. Ved eftersyn rengøres snavssamlere (ikke i unitten). Alle omløbere efterspændes og sikkerhedsventilen (9) funktionstestes, ved at dreje på håndtaget. Sikkerhedsventilen skal være ført til afløb iht. gældende lovgivning.



Gennemskylning / returskylning

Rengøring af brugsvandsveksler skal ske ved, at rent vand skylles med høj hastighed gennem veksleren i modsat retning af den normale strømning. Derved fjernes det snavs, der kan have ophobet sig i veksleren. Er rengøring med rent vand ikke tilstrækkeligt, kan veksleren også renses ved at cirkulere en rensesæske. Efter brug af en rengøringsvæske skal brugsvandsveksleren gennemskylles grundigt med rent vand.

Udsyning af loddet brugsvandsveksler

Som udgangspunkt anbefaler vi ikke udsyning af veksleren. Vekslerne til det varme vand kan kalke til på grund af store temperaturudsving, og fordi der anvendes iltet vand på sekundærsiden. Hvis der opstår behov for udsyning af veksleren kan dette foretages som vist på figuren til højre. Loddede vekslerne kan tåle gennemskylning med en svag syreopløsning - f.eks. en 5% myresyre.

Foranstaltninger efter vedligeholdelsesarbejde

Efter vedligeholdelsesarbejde og før idriftsættelse:

- Efterspændes alle omløbere
- Retableres isoleringskapper på vekslerne o. a. isoleret udstyr
- Unitten aftørres og rengøres for spildte væsker
- Værktøj, materialer o. a. udstyr fra arbejdsområdet fjernes
- Åbn for energitilførelsen og kontroller for lækage
- Udluft anlægget
- Foretag om nødvendigt indregulering påny
- Kontroller, at tryk og temperaturer er på normalt niveau.

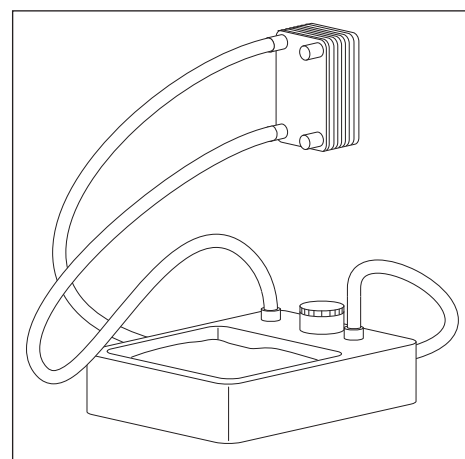
Afkøling fra vandvarmeren alene:

Under aftapning vil afkølingen typisk være 30-35°C. Når der ikke tappes varmt vand, er det helt normalt, at returtemperaturen fra vandvarmeren stiger lidt. Fjernvarmemåleren vil i den situation kun registrere et meget beskedent forbrug, idet vandmængden er meget lille.

På vandvarmere med cirkulation registrerer kalorimåleren varmetabet i cirkulationsledningen.

Efterspænding

Når måleren aflæses kontrolleres alle samlinger for eventuelle utætheder. Hvis der konstateres utætheder, kontaktes autoriseret personel omgående.



18. Vedligeholdelsesplan

Interval	Vedligeholdelse	Bemærkninger
Mindst en gang pr. måned*	Aflæs måler og tjek anlægget for utætheder	Notér de aflæste målerverdier i kontrolbog - kontakt fagmand ved utætheder eller andre uregelmæssigheder
Mindst en gang årligt	Kontrollér alle forbindelser for utætheder	Ved lækage udskiftes pakningen og omløberne efterspændes
	Tjek, at sikkerhedsventilerne fungerer	Funktionaliteten kontrolleres ved at dreje håndtaget på sikkerhedsventilerne
	Kontrollér, at alle komponenter er intakte og fungerer efter hensigten	Ved uregelmæssighed, manglende funktionalitet eller synlige fejl og mangler ved en komponent, udskiftes denne
	Rens alle snavsfiltere/-samlere i installationen	Skift filtrene, hvis de ikke er intakte
	Tjek, at eventuelle el-kabler er i forsvarlig stand, og at el-tilslutningen til enheden kan afbrydes	Visuel kontrol. Afprøv om strømmen kan afbrydes til enheden
	Tjek rør og veksler for korrosion	Visuel kontrol
	Tjek, at evt. isoleringskappe fungerer efter hensigten	Tjek, at isoleringen slutter tæt om produktet/enheden
	Kontrollér, at temperaturregulatorer er indstillet efter anvisningerne i denne vejledning	Følg anvisningerne i nærværende vejledning
	Funktionstest af alle afspærringsventilerne	Afprøv, at kuglehanerne åbner og lukker som de skal

19. Fejlfinding

Grundlæggende

Ved driftsforstyrrelser bør man grundlæggende, - inden den egentlige fejlfinding foretages, undersøge om:

- anlægget er korrekt tilsluttet
- fremløbstemperaturen fra fjernvarmen er på normalt niveau
- differenstrykket er på normalt niveau, spørg evt. fjernvarmen
- der er strøm til anlægget - pumpe og evt. automatik
- snavssamlere på fjernvarme fremløbsrør er ren
- der er luft i anlægget (om anlægget er udluftet)

Problem	Årsag	Løsning
Brugsvand , svingende temperatur	Kontraventil på cirkulationsledning defekt (medfører opblanding – cirkulationsvandsrør bliver koldt under aftapning).	Kontraventil skiftes.
Lav temperatur / Forskellig temperatur ved tapstederne	Kontraventil i termostatisk blandingsbatteri i badeværelse defekt - medfører opblanding af koldt og varmt vand. Bemærk, svingende temperaturer ved andre tapsteder i installationen kan forekomme! HUSK, alle husets blandingsbatterier skal tjekkes for fejl!	Udskift blandingsbatteri, evt. kun kontraventil.
Manglende tryk på det varme vand	Tilstoppet si i koldt vandsmåler eller evt. i koldt vandstilgangen på unitten. Tilkalket veksler.	Rens si / filter (kv. måleren i samråd med vandforsyningen). Udskift veksleren.
Lang ventetid	Cirkulationspumpe ude af drift.	Undersøg om pumpen kører - om der er strøm til pumpen.
Intet varmt vand	Snavssamler på fjernvarmen er stoppet. Defekt/fejl i regulator. Defekt føler. (PTC2)	Rens si / snavssamler. Kontroller settings / kontakt evt. Danfoss. Skift føler.
For lav varmt vandstemperatur	Som ovenfor. Kontraventil på cirkulationsledning defekt (medfører opblanding – cirkulationsvandsrør bliver koldt under aftapning).	Som ovenfor. Kontraventil skiftes.
For høj varmt vandstemperatur	Defekt brugsvandsregulator.	Kontrollér regulatorens funktion - kontakt evt. Danfoss.
Faldende temperatur under aftapning	Luft i kapillarrør på trykdifferens Tilkalket veksler.	Udluft kapillarrør. Udskift veksleren.

20. Almindelige betingelser

Redan's Almindelige Salgs- og Leveringsbetingelser

Disse Almindelige Salgs- og Leveringsbetingelser ("Leveringsbetingelserne") gælder for alle leverancer af produkter og/eller serviceydelser ("Produkter") fra Danfoss Redan A/S (herefter betegnet "Redan") til enhver kunde ("Køber"). Ethvert salg af Produkter er udtrykkeligt betinget af Købers accept af Leveringsbetingelserne. Leveringsbetingelserne udgør den fulde aftale mellem parterne og skal være bindende for både Redan og Køber, medmindre andet er udtrykkeligt aftalt skriftligt mellem parterne. Købers accept af at Produkter afsendes eller leveres, eller Købers modtagelse af Produkter, skal anses som accept af Leveringsbetingelserne.

1. Ordrebekræftelse / Accept af tilbud

En ordre anses for Købers tilbud om at købe Produkter i henhold til Leveringsbetingelserne. Redan skal ikke anses for at have accepteret en ordre før Køber har modtaget Redan's skriftlige, her- under elektroniske, accept af ordren. Redan skal ikke anses for at have indgået en bindende aftale, medmindre Redan inden for acceptfristen har modtaget skriftlig, overensstemmende accept fra Køber på et af Redan afgivet tilbud.

2. Levering og risikoens overgang

Medmindre andet er aftalt leveres Produkterne Ex Works Redan Rødekro eller ethvert andet af Redan meddelt sted i Danmark. Ved manglende oplysning fra Køber om transportform kan Redan afsende Produkterne til Køber på en af Redan valgt transportform. Alle Redan's omkostninger som følge heraf betales af Køber og transporten sker på Købers risiko. Ex Works eller andre aftalte leveringsbetingelser skal fortolkes i overensstemmelse med den udgave af Incoterms, der gælder på tidspunktet for aftalens indgåelse.

3. Forsinkelse

Hvis et bestemt leveringstidspunkt er aftalt, og Redan ikke leverer til aftalt tid, kan Køber skriftligt kræve levering og fastsætte en endelig, rimelig frist herfor. Sker levering ikke inden for denne frist, er Køber berettiget til at hæve købet og kræve erstatning, med de ansvarsfraskrivelse og ansvarsbegrænsninger der følger af disse Leveringsbetingelser, for dokumenteret direkte tab. Under ingen omstændigheder kan erstatningen overstige et beløb svarende til købsprisen for de forsinkede Produkter. Ethvert krav skal gøres gældende senest en måned fra det aftalte leveringstidspunkt. Herudover kan Køber ikke rejse krav mod Redan som følge af forsinkelse.

4. Priser

Priser for Produkter er eksklusiv moms og andre skatter eller afgifter. Redan forbeholder sig ret til at regulere de aftalte priser for ikke-leverede Produkter i tilfælde af valutakursændringer, materialeprisstigninger, prisforhøjelser fra underleverandører, ændringer i toldafgifter, ændringer i arbejds lønninger, statsindgreb eller lignende forhold som Redan kun har begrænset eller ingen kontrol over. Redan er endvidere berettiget til betaling for tillægsgebyrer og udgifter, såsom, men ikke begrænset til, små ordrer, fragt og håndtering, ekspresforsendelse, returnering og annullering, forudsat Redan har informeret Køber om sådanne tillægsgebyrer og udgifter, f.eks. i Redan' ordrebekræftelse, i prislister, eller på anden måde.

5. Emballage

Engangsemballage er inkluderet i aftalte Produktpriser og godtgøres ikke ved eventuel returnering. Flergangsemballage er ikke inkluderet i Produktprisen, men godskrives Køber ved omgående, fragtfri returnering i uskadt stand og i overensstemmelse med Redan' anvisninger.

6. Betalingsvilkår

Medmindre andet er aftalt skal betaling ske senest 30 dage fra fakturadato. Redan kan vælge at yde Køber kredit på baggrund af kreditvurderinger af Køber. Redan er berettiget til, efter Redan's skøn, at undlade at levere Produkterne indtil Køber har opfyldt Redan's betalingskrav, såsom forudbetaling eller betaling af ethvert udstående beløb til Redan. Alle betalinger skal ske via elektronisk bankoverførsel eller direkte betaling - uden fradrag af eventuelle transaktions- eller hævegebyrer - til den i fakturaen anviste bankkonto. Fra forfaldstid debiteres morarente på det mindste af: i) 2 % per måned eller ii) den højeste tilladte rente under gældende lov.

7. Koncernmodregning

Redan og ethvert Redan Koncernselskab er berettiget til at modregne egne krav mod Køber i Købers eventuelle krav mod ethvert Redan Koncernselskab. Ved "Redan Koncernselskab" forstås Danfoss A/S og/eller selskaber, der direkte eller indirekte kontrolleres af Danfoss A/S gennem aktiebesiddelse eller stemmerettigheder.

8. Produktinformation

Enhver produktinformation, herunder, men ikke begrænset til, information om valg af Produkter, deres applikation eller brug, Købers produktdesign, vægt, dimensioner, kapacitet eller andre tekniske data i katalog, beskrivelse, prospekt, annonce m.v., og uanset om informationen er givet i skrift, mundtligt, elektronisk, online eller via download, er at betragte som orienterende, og er kun forpligtende i det omfang, Redan udtrykkeligt henviser hertil i tilbud eller ordrebekræftelse. Specifikke krav fra Køber er kun bindende i det omfang, de er skriftligt bekræftet af Redan. Køber har det fulde ansvar for Købers produkter og applikationer som inkorporerer eller bruger Redan Produkter. Ethvert Produkt leveret som prøve, prototype eller med lignende typidentifikation (uanset om Køber er afkrævet betaling herfor) må kun anvendes til evalueringsformål, må ikke videresælges og må ikke anvendes i Køberprodukter beregnet for videresalg.

9. Beskyttet og fortrolig information

Enhver form for information, som ikke er offentligt tilgængelig, herunder tegninger og tekniske dokumenter, overdraget af Redan til Køber ("Fortrolig Information"), skal forblive Redan's ejendom og skal behandles fortroligt af Køber. Fortrolig Information må således ikke uden Redan's skriftlige tilsagn kopieres, reproduceres eller overdrages til tredjepart eller bruges til andet formål end det ved overdragelsen tiltænkte. Fortrolig Information skal leveres tilbage ved påkrav.

10. Ændringer

Redan forbeholder sig ret til uden varsel at foretage ændringer i sine Produkter, såfremt dette kan ske uden væsentligt at ændre aftalte tekniske specifikationer og uden væsentlig ændring af Produkternes form eller funktion.

11. Vederlagsfri reparation eller ombytning

Redan forpligter sig til efter eget valg at reparere, omlevere eller kreditere Produkter, som viser sig at være mangelfulde på leveringstidspunktet pga. fabriktions-, konstruktions- eller materialefejl, såfremt Køber reklamerer inden 24 måneder fra den på Produktet anførte datokode ("Ansvarsperioden").

Udvidet ansvarsperiode:

Uanset ovenstående forpligter Redan sig herudover efter eget valg at reparere, omlevere eller kreditere:

(1) Defekte varmevekslere, hvori der sker gennemtæring, tilkalkning eller som viser sig at være mangelfulde på leveringstidspunktet pga. fabriktions-, konstruktions- eller materialefejl, såfremt Køber reklamerer inden 60 måneder ("Udvidet Ansvarsperiode") fra den på typeskiltet anførte datostempling.

(2) Varmtvandsbeholdere hvori der sker gennemtæring, eller som viser sig at være mangelfulde på leveringstidspunktet pga. fabriktions-, konstruktions- eller materialefejl, såfremt Køber reklamerer inden 60 måneder ("Udvidet Ansvarsperiode") fra den på typeskiltet anførte datostempling. Det er en betingelse for den Udvidede Ansvarsperiodes anvendelse, at varmtvandsbeholdere er monteret med godkendt anode, som er tilset i overensstemmelse med forskrifter.

Ved mangelindsigelser indenfor Ansvarsperioden (henholdsvis den Udvidede Ansvarsperiode) skal Køber informere Redan skriftligt i overensstemmelse med Redan's instruktioner. Med mindre andet aftales registrerer og sender Køber sin reklamation elektronisk via reklimationsblanket på www.redan.dk eller via Redan App.

Produktet, der returneres eller stilles til rådighed for reparation, skal være uden påmonterede dele, medmindre andet er aftalt. Redan accepterer ikke at modtage komplette units. Viser Redan's undersøgelse, at Produktet ikke er mangelfuldt, er Redan berettiget til at returnere Produktet til Køber, på Købers regning og risiko. Såfremt Redan konstaterer, at Produktet er mangelfuldt, vil Redan som udgangspunkt kreditere komponenten til oprindelig nettopris, men efter Redan's valg, eventuelt sende det istandsatte Produkt eller et erstatningsprodukt retur til Køber. Redan kan ved større anlæg vælge at reparere produktet on-site. Køber skal sikre Redan adgang til Produktet i tilfælde af reparation eller omlevering on-site. Ejendomsretten til Produkter eller Produktdelen som er blevet udskiftet overgår til Redan.

Serviceydelser eller rådgivning skal leveres fagmæssigt korrekt. Redan påtager sig ikke noget ansvar for egnetheden heraf. Redan's ansvar for mangelfulde serviceydelser, konsulentarbejde, rådgivning, applikationsvejledning og andre ydelser er begrænset til udbedring af manglen eller omlevering af ydelsen. Redan skal udbedre manglen, hvis Køber reklamerer til Redan indenfor Ansvarsperioden (henholdsvis den Udvidede Ansvarsperiode). Redan har intet ansvar for ydelser leveret uden beregning.

Medmindre andet følger af ufravigelig lovgivning, kan Køber ikke fremsætte krav efter udløbet af Ansvarsperioden (henholdsvis den Udvidede Ansvarsperiode), uanset om et sådant krav baserer sig på aftale, garanti, skadevoldende handlinger, lov eller andet. Garantier, betingelser og andre vilkår som følger af lov eller andet fraskrives hermed, medmindre de ikke kan fraskrives i henhold til ufravigelig lovgivning. Medmindre andet udtrykkeligt fremgår af disse Leveringsbetingelser, leveres alle Produkter "AS IS" uden ansvar for Redan.

12. Produktansvar

Redan er ikke ansvarlig for skader forvoldt af et Produkt på fast ejendom eller løsøre, som indtræder, mens Produktet er i Købers besiddelse. Redan er ikke ansvarlig for skader på produkter, der er fremstillet af Køber, eller på produkter, hvori produkter fremstillet af Køber indgår. I den udstærkning Redan måtte blive pålagt produktansvar over for tredjemand for sådanne skader, er Køber forpligtet til at holde Redan skadesløs. Køber skal herudover skadesløsholde Redan for alle krav vedrørende skade forvoldt i forbindelse med brug af Produktet som skyldes Købers ukorrekte installation, reparation, vedligehold eller brug af Produktet, Købers undladelser af tilstrækkeligt omfang at oplære medarbejdere i brug af Produktet eller Købers manglende overholdelse af love eller regler.

Hvis tredjemand fremsætter krav mod en af parterne om erstatningsansvar for skader som beskrevet i dette pkt. 12, skal denne part straks underrette den anden skriftligt herom.

Køber er forpligtet til at lade sig medsagsøge ved den domstol eller voldgiftsret, som behandler krav rejst imod Redan på grundlag af skade, der påstås forvoldt af Produktet.

13. Ansvarsbegrænsning

Redan er ikke ansvarlig over for Køber for nogen af de følgende typer tab eller skade, som måtte udspringe af eller i relation til en aftale, som reguleres af disse Leveringsbetingelser: 1) ethvert tab resulterende fra tab af produktion, profit, omsætning, goodwill eller forventede besparelser, eller 2) ethvert tab eller odelæggelse af data, eller 3) enhver anden følgeskade eller indirekte tab.

Redan's ansvar for tab eller skade, som måtte udspringe af eller i relation til en aftale, som reguleres af disse Leveringsbetingelser, skal være begrænset til det totale beløb, som Redan har faktureret til Køber for den pågældende aftale.

14. Lovbestemt ansvar

Intet i disse Leveringsbetingelser (inklusive, men ikke begrænset til fraskrivelse og begrænsningerne i pkt. 11, 12 og 13) skal fortolkes som en begrænsning eller fraskrivelse af hver parts ansvar for personskade forvoldt ved uagtsomhed eller for noget andet ansvar, som ikke kan begrænses eller fraskrives i henhold til ufravigelig lovgivning.

15. Reklamationer

Krav vedrørende mangler, forsinkelse, produktansvar eller andre krav om erstatning skal fremsættes skriftligt til Redan uden ugrundet ophold.

Almindelige betingelser

20. Almindelige betingelser

16. Intellektuelle rettigheder og Brug af Software

Hvis et Produkt leveres med tilhørende software, erhverver Køber en ikke-eksklusiv softwarelicens i form af brugsret til softwaren begrænset til det formål, som fremgår af den tilhørende produktspecifikation og i overensstemmelse med eventuelle licensbetingelser som er gjort tilgængelig for Køber. Udover dette erhverver Køber ingen rettigheder i form af licens, patent, ophavsret, varemærket eller anden intellektuel rettighed forbundet med Produktet. Køber erhverver ingen rettigheder til kildekoden til softwaren. Software som er leveret separat, uanset hvordan det er gjort tilgængeligt af Redan, leveres "AS IS" uden ansvar for Redan, og må udelukkende bruges til dets forudsatte formål, og i henhold til eventuelle licensbetingelser for denne software. Redan er ikke ansvarlig for fejl eller for tab eller skade, opstået i forbindelse med eller som et resultat af brug af sådan separat software eller tredjemands software i forbindelse hermed.

Redan har ret til, efter Redan's valg, at overtage forsvaret i enhver retssag hvor Køber er sagsøgt vedrørende krav om, at Produktet eller dele heraf leveret af Redan, kræver tredjemands rettigheder i leveringslandet, forudsat at Køber uden unødigt ophold skriftligt informerer Redan herom, og giver Redan bemyndigelse, nødvendig information og assistance i forbindelse med forsvaret, og forudsat at den påståede krænkelse ikke er et resultat af design eller andre konkrete krav specificeret af Køber eller af den applikation Produktet anvendes i eller Købers eller andres brug af Produktet i øvrigt. Hvis Redan vælger at overtage forsvaret, påtager Redan sig at afholde enhver erstatning eller omkostning, som Køber måtte blive dømt til at betale i forbindelse med retssagen. Hvis et Produkt eller dele heraf anses for at kræve tredjemands rettigheder og der nedlægges forbud mod brug af Produktet, vil Redan, efter Redan's valg, (a) sikre at Køber fortsat kan bruge Produktet, (b) erstatte produktet med et Produkt, som ikke kræver, (c) modificere Produktet, så det ikke kræver, eller (d) tage Produktet tilbage og refundere købsprisen. Købers rettigheder i henhold til dette pkt. 16, andet afsnit, udgør Redan's fulde ansvar over for Køber i tilfælde af krænkelse af tredjemands intellektuelle rettigheder.

17. Forbud mod videresalg og brug til vise formål

Redan's Produkter er produceret til civilt brug. Redan's Produkter må ikke bruges til eller videresælges til formål, der har nogen form for forbindelse til kemiske, biologiske eller atomare våben eller til missiler, der er i stand til at fremføre sådanne våben. Redan's Produkter må ikke sælges til personer, virksomheder eller enhver anden form for organisation, såfremt der er kendskab til eller mistanke om, at disse er relaterede til nogen form for terrorist- eller narkotikaaktivitet. Redan's Produkter kan være omfattet af regler om eksportkontrol, og kan derfor være omfattet af restriktioner ved salg til lande/kunder omfattet af eksport-/importforbud. Sådanne restriktioner skal overholdes ved videresalg af Redan's Produkter til disse lande/kunder.

Redan's Produkter må ikke videresælges, såfremt der er tvivl eller mistanke om, at Produkterne kan blive brugt til formål i strid med ovennævnte. Hvis Køber har kendskab til eller mistanke om, at ovennævnte betingelser er blevet overtrådt, skal Køber straks give Redan meddelelse herom.

18. Force majeure

Redan er berettiget til at annullere ordrer eller udskyde aftalt levering af Produkter, og er i øvrigt fri for ansvar for enhver manglende, mangelfuld eller forsinket levering, der helt eller delvist skyldes omstændigheder, som ligger uden for Redan's rimelige kontrol, såsom oprør, uroligheder, krig, terrorisme, brand, offentlige forskrifter, strejke, lockout, slow-down, mangel på transportmidler, vareknaphed, sygdom eller forsinkelse ved eller mangler ved leverancer fra leverandør, uheld i produktion eller afprøvning, eller manglende energiforsyning. Samtlige Købers beføjelser suspenderes eller bortfalder i sådanne tilfælde. Køber kan hverken i tilfælde af annullering eller udskudt effektivering kræve skadeserstatning eller fremsætte noget krav i øvrigt mod Redan.

19. Global Compact og Korruptionsbekæmpelse

Danfoss-koncernen, som Redan tilhører, har tilsluttet sig FN's Global Compact initiativ, hvilket betyder, at Redan har forpligtet sig til at leve op til 10 principper omhandlende menneskerettigheder, arbejdstagerrettigheder, miljø og korruption. Principperne og yderligere information kan findes på: <http://www.unglobalcompact.org>. Redan opfordrer derfor også Køber til at leve op til disse grundlæggende principper.

Redan er berettiget til at annullere enhver levering, indkøbsordre eller aftale uden ansvar for Redan, hvis Redan har grund til at tro, at Køber agerer i strid med gældende love og regler vedrørende bestikelse eller korruption.

20. Persondata

Redan, Redan Concernselskaber og Redan's underleverandører er berettigede til at behandle og gemme persondata vedrørende individuelle kontaktpersoner hos Køber, f.eks. navn og kontaktoplysninger, også udenfor Købers land. Redan vil bruge sådanne persondata i forbindelse med Redan's opfyldelse af sine forpligtelser over for Køber (f.eks. administration af kunderelationer og betalingstransaktioner), til at analysere og forbedre Redan's produkter og ydelser, og/eller til at sende information vedrørende Redan produkter, ydelser og arrangementer til Købers kontaktpersoner. Hvor samtykke er påkrævet i henhold til lov, giver Køber hermed samtykke til at persondata bruges og overføres som beskrevet ovenfor, og anerkender at persondata vil være underlagt lovgivningen i det land hvor data opbevares/serveren er placeret. Redan vil gøre brug af tilstrækkelige kontraktuelle og tekniske mekanismer med henblik på at sikre beskyttelsen af persondata. Redan vil opbevare persondata så længe forretningsforholdet til Køber består. Hvor påkrævet i henhold til ufravigelig lovgivning og forudsat at de nødvendige betingelser er opfyldt, har Køber som fysisk person ret til at få adgang til, korrigere, forhøre sig om, eller modsætte sig behandling af Købers persondata. For yderligere information kontakt din lokale Redan kontaktperson – se www.Redan.dk.

21. Delvis ugyldighed

Såfremt en eller flere af bestemmelserne i disse Leveringsbetingelser kendes ugyldige, ulovlige eller uigennemførlige, skal ingen af de øvrige bestemmelsers gyldighed, lovlighed eller gennemførlighed påvirkes eller forringes deraf.

22. Overdragelse

Redan og Køber må til enhver tid overdrage deres rettigheder i henhold til disse Leveringsbetingelser, helt eller delvist. Ingen af parterne må overdrage sine forpligtelser under Leveringsbetingelserne uden den anden parts forudgående skriftlige accept.

23. Tvister

Eventuelle tvister mellem parterne, som udspringer af eller i relation til en aftale, som reguleres af Leveringsbetingelserne, afgøres efter dansk ret med undtagelse af lovalgsbestemmelser. Enhver tvist mellem parterne, som udspringer af eller i relation til en aftale, som reguleres af Leveringsbetingelserne og som parterne ikke kan løse i mindelighed, skal indbringes for og afgøres ved voldgift ved Voldgiftsinstituttet efter de af Voldgiftsinstituttet vedtagne regler herom, som er gældende ved indledningen af voldgiftssagen. Hver part er berettiget til at få nedlagt fogsedforbud eller gennemføre tvangsfuldbyrdelse af voldgiftsafgørelser ved de almindelige domstole. Voldgiftsstedet skal være København. Voldgiftssproget skal være dansk medmindre parterne aftaler andet. Voldgiftssagen og voldgiftskendelsen skal være fortrolige og involverede personer fra hver part er underlagt fortrolighedspligt.

Danfoss Redan, 2016-09

21. EU Overensstemmelseserklæring



Danfoss Redan A/S
 District Energy
 Omega 7, Søften
 DK-8382 Hinnerup
 Tlf. +45 87 43 89 43

EU DECLARATION OF CONFORMITY

Danfoss Redan A/S

Declares under our sole responsibility that the

Products: Substations in PED kat. 0 with electrical equipment

**Type: VX-22, S-22 and VX Solo 22
 Akva Vita S-unit and Akva Vita VX-unit,
 Akva Lux S/Se-unit and Akva Lux VX/VXi/VXe-unit,
 Akva Les S/Se-unit and Akva Les VX/VXi/VXe-unit,
 VX2000 og Comfort A
 Akva Therm 22, 28, 35 and Akva Therm LV
 Fordelermodul GI and GRI
 OEM Shunt**

Covered by this declaration is in conformity with the following directive(s), standard(s) or other normative document(s), provided that the product is used in accordance with our instructions.

Low Voltage Directive (LVD) – 2014/35/EU

DS/EN 60204-1/A1:2009. Safety of machinery – Part 1 – General Requirements

EMC - Directive – 2014/30/EU

DS/EN 61000-6-1:2007. Electromagnetic compatibility (EMC). Generic standards. Immunity for residential, commercial and light-industrial environments

DS/EN 61000-6-2:2005 + AC:2005. Electromagnetic compatibility – Generic standard: Immunity industry.

DS/EN 61000-6-3:2007 + A1:2011. Electromagnetic compatibility – Generic standard: Emission for residential, commercial & light industry.

DS/EN 61000-6-4:2007 + A1:2011 + A1/AC:2012. Electromagnetic compatibility- Generic standard: Emission industry.

Date 6/4-17	Issued by Signature: Name: Title:	 Jan Berntsen Engineering Expert	Date	Approved Signature: Name: Title:	 Katja Brødegaard Quality Manager
----------------	--	--	------	---	---

Danfoss Redan A/S only vouches for the correctness of the English version of this declaration. In the event of the declaration being translated into any other language, the translator concerned shall be liable for the correctness of the translation

ID No: REDEUD02

Revision No: A

Page 1 of 2

Idriftsættelsesattest

22. Idriftsættelsesattest

Unitten er den direkte forbindelse mellem fjernvarmeforsyningen og husinstallationen. Alle forsyningsrør og rørene i den faste installation skal tjekkes og gennemskylles inden idriftsættelsen. Når der er fyldt vand på anlægget, efterspændes alle omløbere inden der foretages trykprøvning. Snavssamlerne renses og unitten indreguleres iht. instruktionerne i denne bruger- og montagevejledning.

Det er vigtigt, at alle tekniske foreskrifter og gældende lovgivning i enhver henseende overholdes.

Montage og idriftsættelse må alene udføres af uddannet, autoriseret personel.

Unitten er tæthedstestet fra fabrikken, men efter transport, håndtering og efter opvarmning af systemet skal tilslutningerne kontrolleres og efterspændes om nødvendigt.

Vær opmærksom på, at samlinger kan være udført med EPDM pakninger! **Derfor er det vigtigt ikke at OVERSPÆNDE omløberne.** Overspænding kan resultere i utætheder. Utætheder som følge af overspænding eller manglende efterspænding er ikke dækket af garantien.

Udfyldes af VVS-entreprenøren

Denne unit er efterspændt, indreguleret og idriftssat

Dato/År

Firmanavn (evt. stempel)

DANFOSS REDAN A/S

HÅRUPVÆNGET 11
DK-8600 SILKEBORG

—
TLF. +45 87 43 89 43
REDAN@DANFOSS.COM

—
WWW.RE DAN.DK

● ● ●
REDAN

COMFORT
FIRST



**COMFORT
FIRST**

Redan påtager sig intet ansvar for mulige fejl i kataloger, brochurer og andet trykt materiale. Redan forbeholder sig ret til uden forudgående varsel at foretage ændringer i sine produkter, herunder i produkter, som allerede er i ordre, såfremt dette kan ske uden at ændre allerede aftalte specifikationer. Alle varemærker i dette materiale tilhører de respektive virksomheder. Redan og Redan-logoet er varemærker tilhørende Redan A/S. Alle rettigheder forbeholdes.

AQ227786478457DA-DK0202

145X2033

PRODUCED BY REDAN A/S © 05/2020