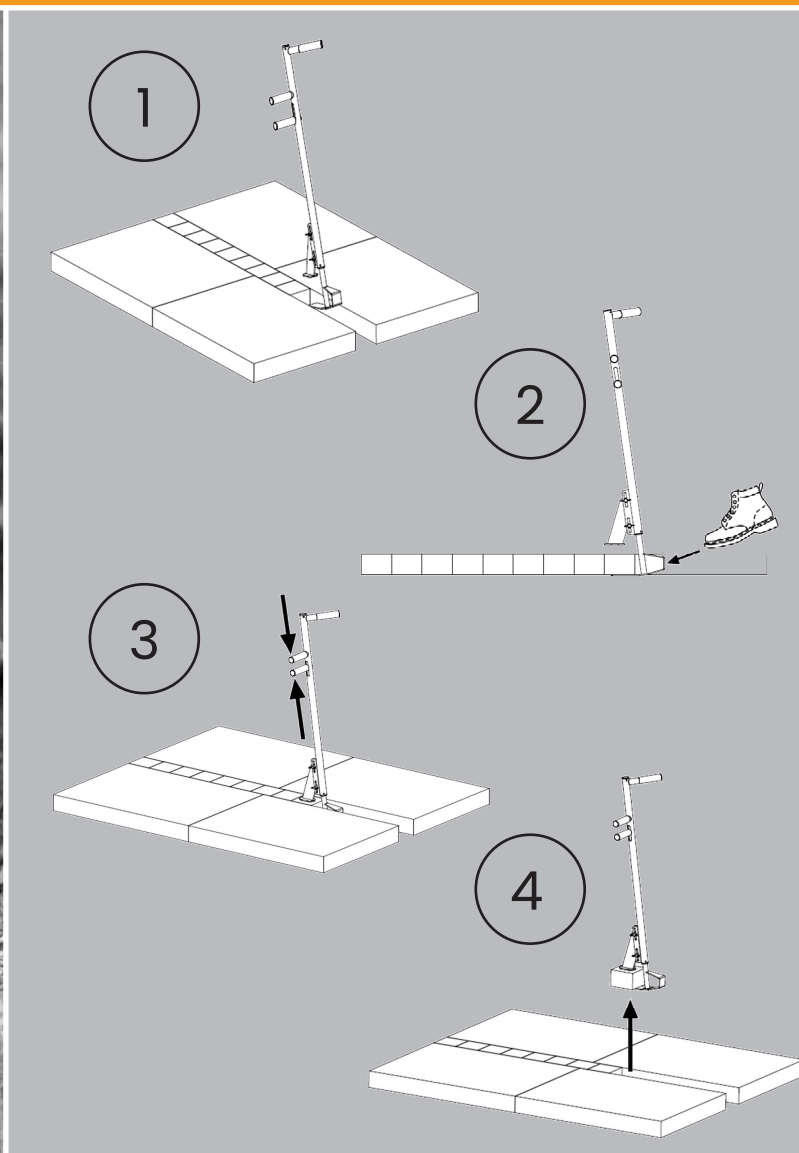


EasyUp

Tag belægningssten op med et snuptag

Når du bruger EasyUp til at tage belægningssten op, har du en ergonomisk korrekt arbejdsstilling. Du står hele tiden oprejst, og dermed slipper du for at få ondt i knæ og ryg.

Med EasyUp griber en tang fat under og over belægningsstenen. Når du trykker de to håndtag sammen, kan du nemt vippe stenen op fra belægningsarealet. Gummibelægningen på håndtagene sikrer, at du hele tiden har et godt greb.



BARON®