

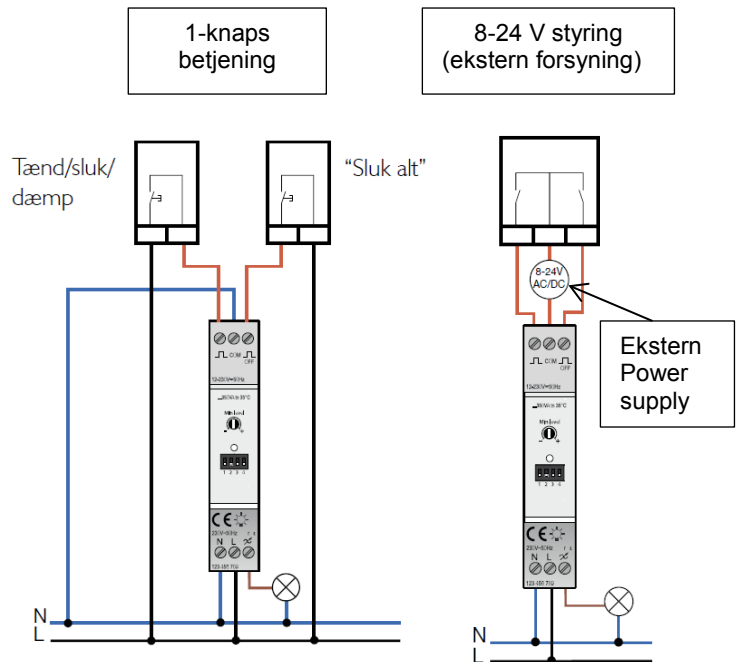
Quick-Guide for lysdæmper RCL, 5-350 VA, 17,5 mm, trykstyret Type-nr. 330-00700

Trykstyret RCL dæmper til ohmsk, induktiv og kapacitiv belastning. Dæmperen er trykstyret og forsynet med en "sluk-alt" indgang og er derfor velegnet til brug i huse med intelligente systemer (f.eks. IHC). Trappeautomat funktion kan vælges via DIP-switch nr. 4.

Flere tryk kan til enhver tid monteres parallelt. Dæmperen er forsynet med en hukommelse (skal aktiveres *), og som husker det sidst anvendte lysniveau.

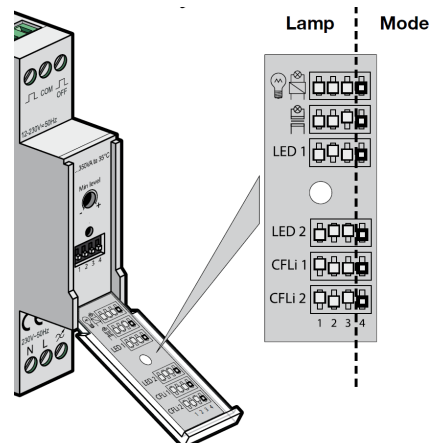
Eksempel på indlæring af et fast lysniveau:

- Tænd dæmper på kip-tryk.
- Hold kip-tryk inde, indtil dæmper er i maksimum.
- Hold kip-tryk inde i yderligere 10 sekunder, indtil lysniveauet falder (Drop-down) til et lavere niveau (hvilket indikerer at hukommelsen er åben til indlæring).
- Juster kip-tryk til det ønskede lysniveau.
- Kontroller indkodningen ved kort tænd-/sluk-tryk.
- Ved strømafbrydelse bibeholdes hukommelsen.



Forklaring:

	Glødepære
	Halogenpære med elektronisk trafo
	Halogenpære med jernkerne trafo
Led1	Retrofit LED-lyskilde – bagkant styret
Led2	Led2 Retrofit LED-lyskilde – forkant styret
CFLi1	Dæmpbar sparepære – bagkant styret
CFLi2	CFLi2 Dæmpbar sparepære – forkant styret



*) Aktivering og deaktivering af hukommelsen:

Dæmperens hukommelse aktiveres ved at dæmpe op til 100 %. Knappen holdes aktiveret i yderligere 10 sekunder, hvorefter lysniveauet falder til et lavere niveau. Det er indikation på, at hukommelsen er aktiveret. Efter samme fremgangsmåde deaktiverer man hukommelsen igen.