



TEKNISKE INFORMATIONER

TEKNISKE INFORMATIONER

1.	Tilpasning/bearbejdning af kanaler	97
2.	Montagevejledning/systemoversigt	98
2.1	Kabelkanaler	98
2.1.1	Kabelkanalsystem LE	98
2.1.2	Kabelkanalsystem LEH	99
2.1.3	Kabelkanalsystem BES	99
2.2	Kanaler til bolig	102
2.2.1	Minikanal MKS	102
2.3	Installationskanaler	102
2.3.1	Montage	102
2.3.2.1	Montage af LK FUGA i installationskanal Signo BK/BA/BS	103
2.3.2.2	Montage af LK OPUS i installationskanal Signo BK/BA/BS	104
2.3.2.3	Montage af LK FUGA install.stikforbindelse i installationskanal Signo BK/BA/BS	104
2.3.3	Montage af kanallåg BS-1	105
2.3.4	Anbefalet fastgørelsesafstand	105
2.3.5	Bundlokning	106
2.3.6	Montage af kanaler på konsoller	109
2.3.7	Montage af lameller vandret	110
2.3.8	Montage af lameller lodret	110
2.3.9	Montage af sikkerhedsclips	110
2.3.10	Potentialudligning af BS installationskanal	111
2.3.11	Montage af CEE materiel	112
2.3.12	Indbygning af CEE materiel i Signo BK, BA og BS	113
2.3.13	Montage af CLIDI installationskanal	114
3.	Kanaltværsnit og montageanbefalinger	118
4.	Lagring, transport, anvendelsesområde og rengøring	120
5.	Godkendelser	121



1. Tilpasning/bearbejdning af kanaler

	Blyfrit kunststof	Aluminium	Stål
Bearbejdning med			
Handsav/nedstryger	Fintandet savklinge (Savklinge til kunststof, stål og letmetal)		
Rundsav	Hårdmetalklinge* 60 m/sek.	Hårdmetalklinge 40 m/sek.	HHS-fintandet skærehastighed 50 m/min.
Bor	HHS bor DIN 338 (Ø 6 mm)		
Forkørnes	Nej	Ja	Ja

*Egnede rundsav har klinger med Ø 250 -350 mm.
Tandtal 80 - 105. Skærehastighed ved 2800 omdrejninger per minut 40-60 m/sek.

Bandsav
Savklinge 0,9 mm, hårdmetal, 24 tænder pr. tomme. Skærehastighed 60 m/min.

Varmeudvidelse

Lineær udvidelseskoefficient

Blyfrit kunststof: $80 \times 10^{-6} 1/^{\circ}\text{C}$
Aluminium: $24 \times 10^{-6} 1/^{\circ}\text{C}$
Stål: $12 \times 10^{-6} 1/^{\circ}\text{C}$

Længdeudvidelse pr. 1° C temperaturændring, længde = 1 m:

Blyfrit kunststof: 0,08 mm
Aluminium: 0,024 mm
Stål: 0,012 mm

Gode råd ved bearbejdning af metalkanaler

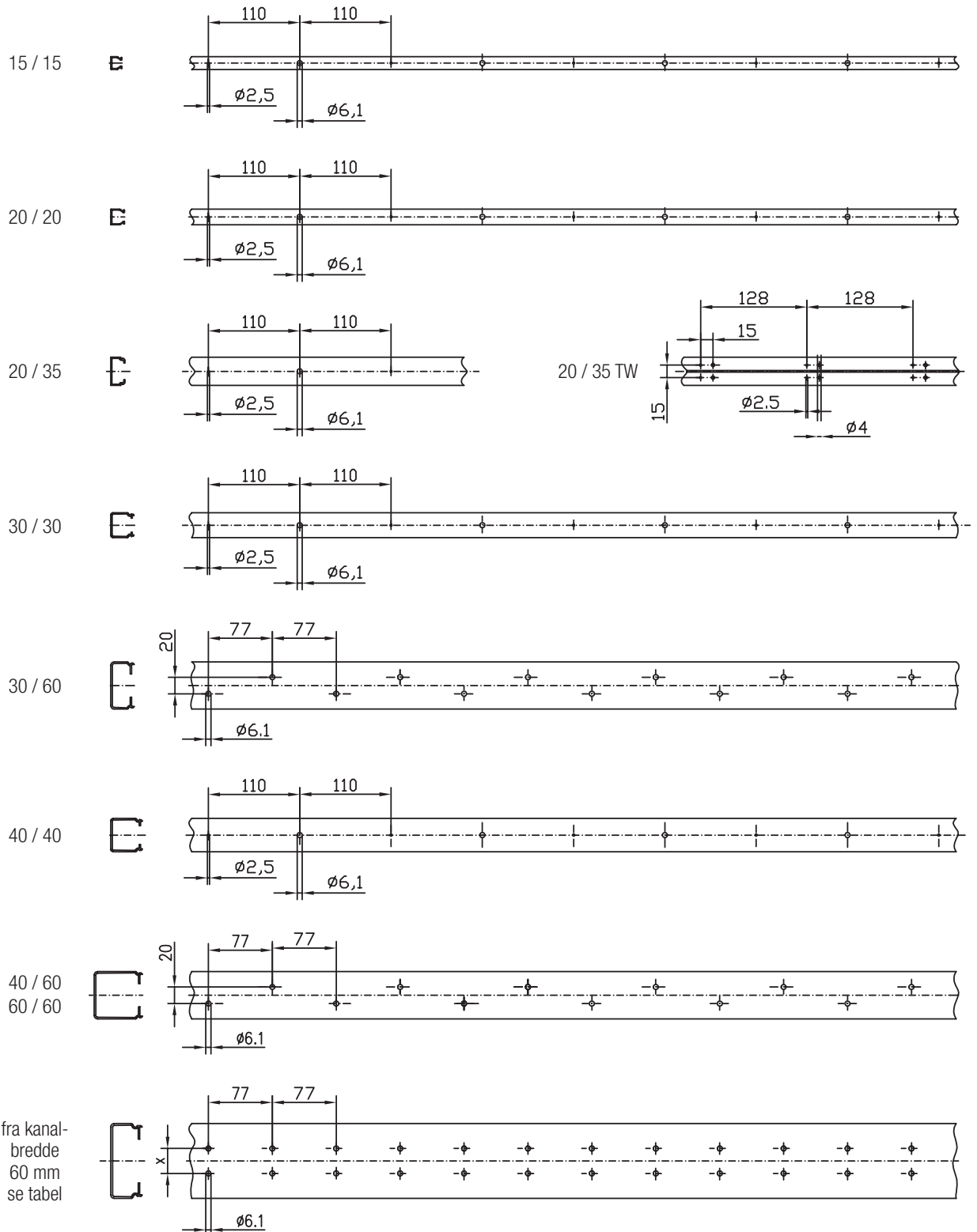
- Skarpe hjørner og kanter kan forekomme ved bearbejdning/tilpasning af metalkanaler. Dermed er der risiko for personskade og skader på kabler / -ledninger.
- Det skal altid sikres, at savsporet er fri for grater inden videre bearbejdning.

2. Montagevejledning/systemoversigt

2.1 Kabelkanaler

2.1.1 Kabelkanalsystem LE

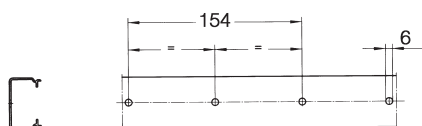
Bundlokning



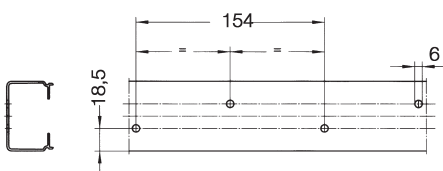
Kanalbredde	X mål
90	30
110	50
150	90
190	130
230	170

2.1.2 Kabelkanalsystem LEH

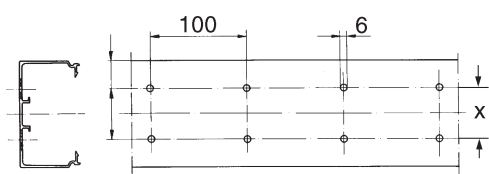
Bundlokning



Til og med kanalbredde 45 mm



Kanalbredde 60 mm

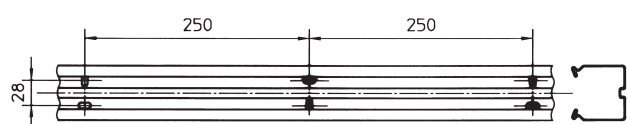


Fra kanalbredde 90 mm

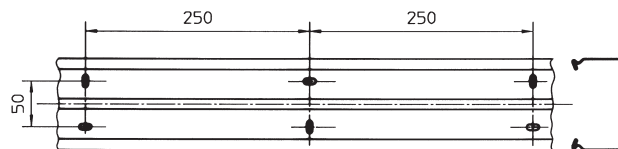
Kanalbredde	X mål
90	30
110	52
150	92

2.1.3 Kabelkanalsystem BES

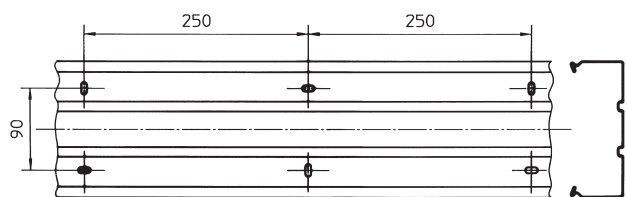
Bundlokning



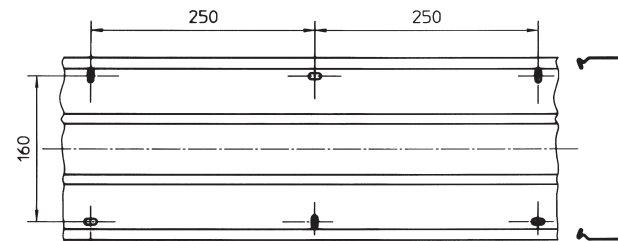
Størrelse 40/60, 60/60



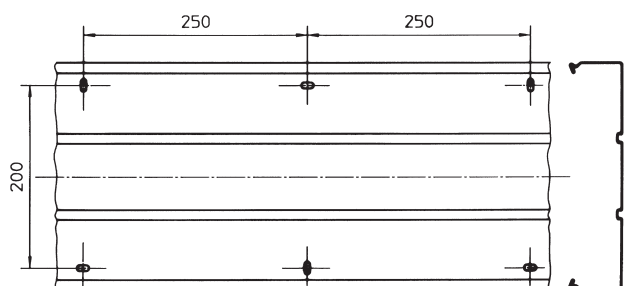
Størrelse 60/100



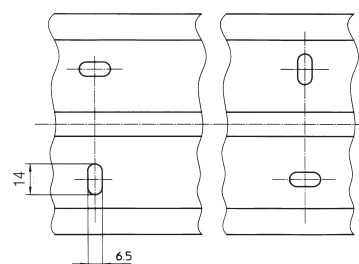
Størrelse 60/150



Størrelse 60/200

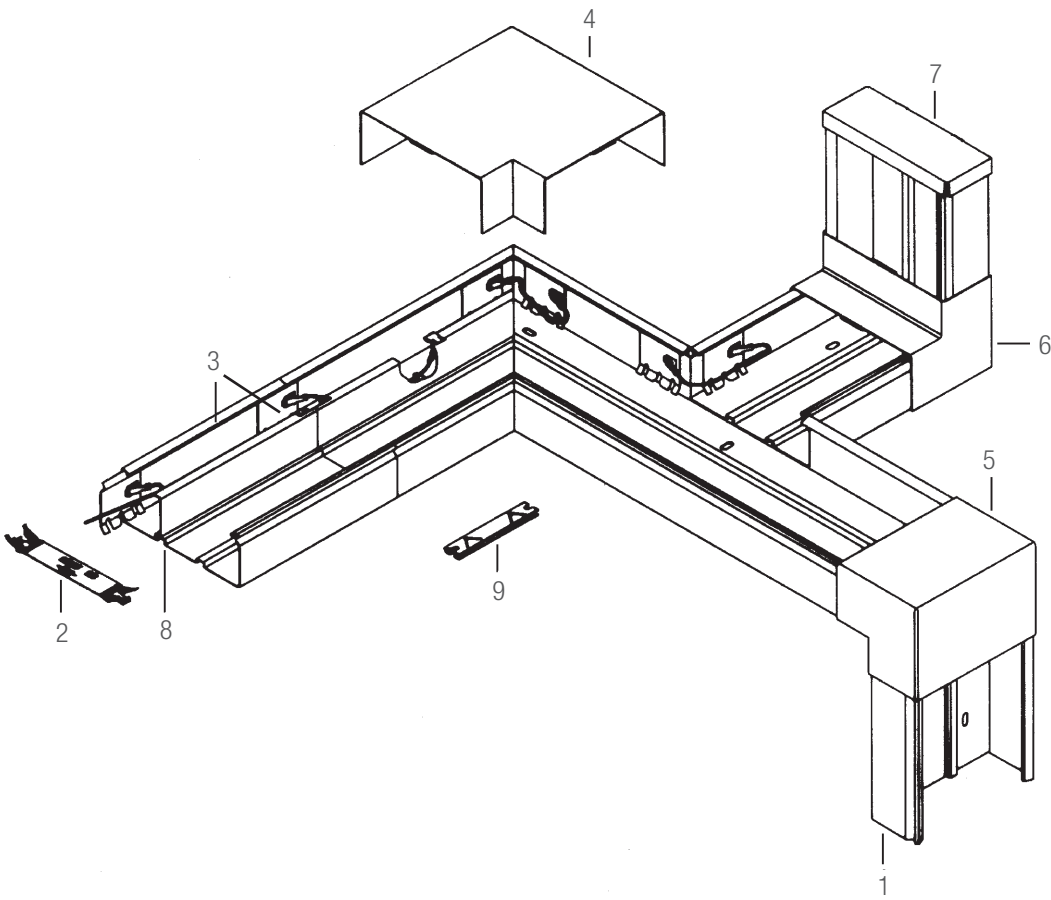


Størrelse 60/250



Systemoversigt

- 1 BES kanalbund
- 2 Kabelholder
- 3 Kobling
- 4 Fladvinkel
- 5 Udvendt hjørne
- 6 Indvendigt hjørne
- 7 Endestykke
- 8 Skillespor
- 9 Jordingsclips til skillespor



Systembeskrivelse

Kanal

Bundlokningen letter montagen på underlaget.

Kobling

(2 stk. pr. samling)

Sikrer såvel potentialudligningen i kanal-installationen som den mekaniske samling af kanalerne.

Kabelholder med jord KHK

(1 stk. monteres midt på en kanallængde)

Sikrer jording mellem kanalbund og låg og fungerer samtidig som kabelholder. Kabelholderen monteres i forkanten af kanalen med de tre lasker, således at den midterste brede laske sidder bag på kanten, og de to smalle lasker ligger oven på kanten. De to smalle spidse lasker, som ligger oven på kanten sikrer forbindelsen til låget, når dette monteres. Skal kabelholderen demonteres, gøres dette nemmest ved hjælp af en skruetrækker, som presses let imod den midterste laske, hvorefter kabelholderen kan trækkes ud.

Skillespor

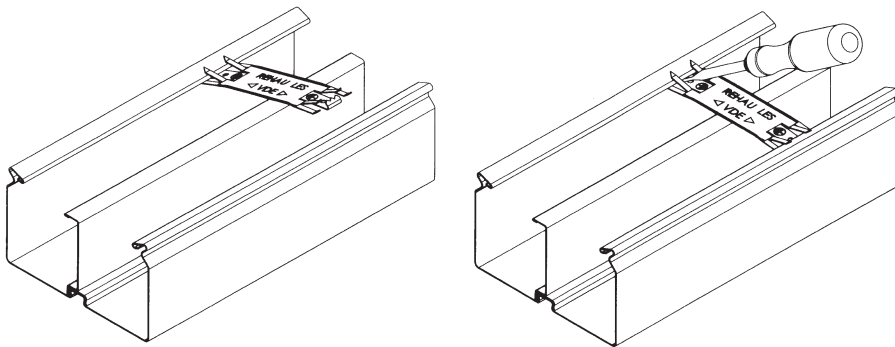
Monteres på det V-formede spor, som løber i kanalbunden. Skillesporet hænges på sporet, hvorefter det trykkes let på plads.

Endestykke

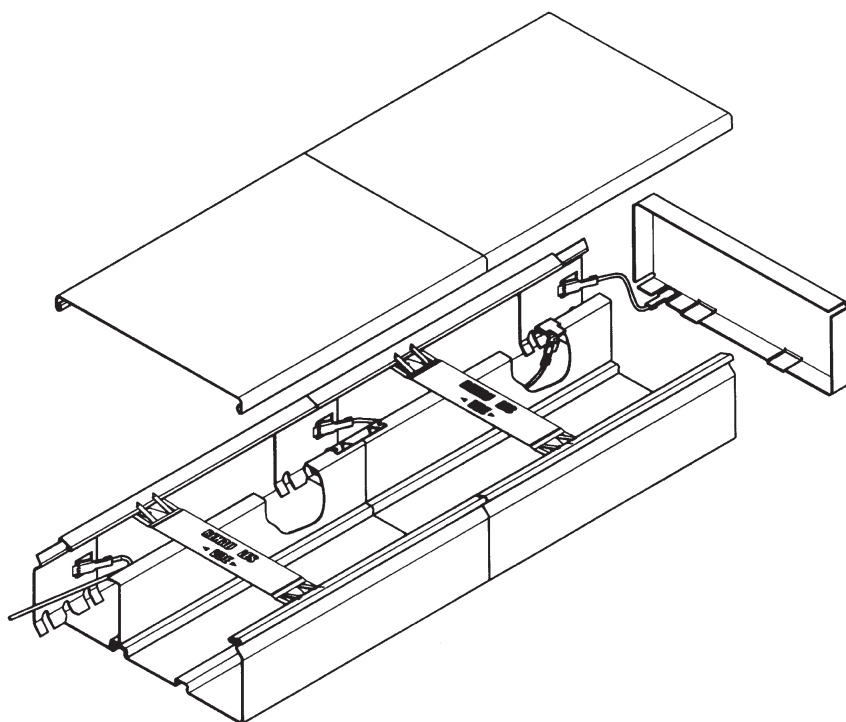
Ved montage af endestykket skal man sikre, at de udstansede lasker griber rigtigt fat i bunden af kanalen. Når låget senere monteres, vil endestykket ikke kunne ses forfra.

Fladvinkel, indvendigt og udvendigt hjørne

Formdelene monteres nemt oven på kanalen og forankres til kanallåget. Til det formål er der fladstiklasker på alle formdele.



Potentialudligning (jording)



Forbindelse mellem kanalbunde

Der monteres to koblinger pr. samling.

Forbindelse mellem kanalbund og låg

Forzinkede og ikke lakerede kanaler skal ikke jordes ekstraordinært.

Lakerede kanaler jordes ved montage af kabelholder KHK midt på hver kanallængde.

Formdele

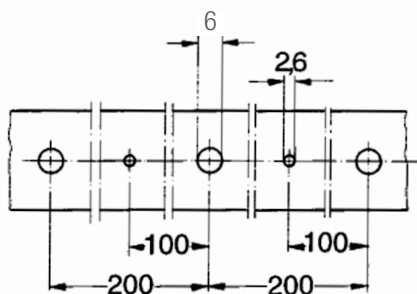
Jording mellem skillespor og kanalbund kan ske med fladstikclips (varenr. 725568) samt ledning.

Jording mellem skillesporene sker med jordingsclips (varenr. 726854).

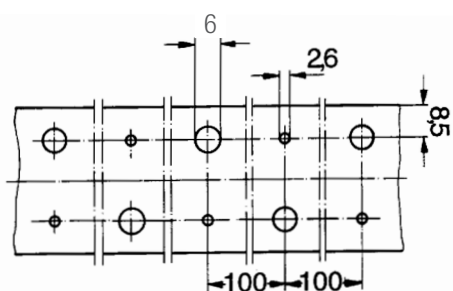
2.2 Kanaler til boliger

2.2.1 Minikanal MKS

Bundlokning



Til og med 16/25



Fra 16/38

2.3 Installationskanaler

2.3.1 Montage



1. Formdele monteres løst med koblingsstifter til kanalbunden. Kanalbunden fastmonteres til underlaget. Inden formdelen skrues fast til underlaget, skal eventuelle ujævnheder udlignes med underlæg.



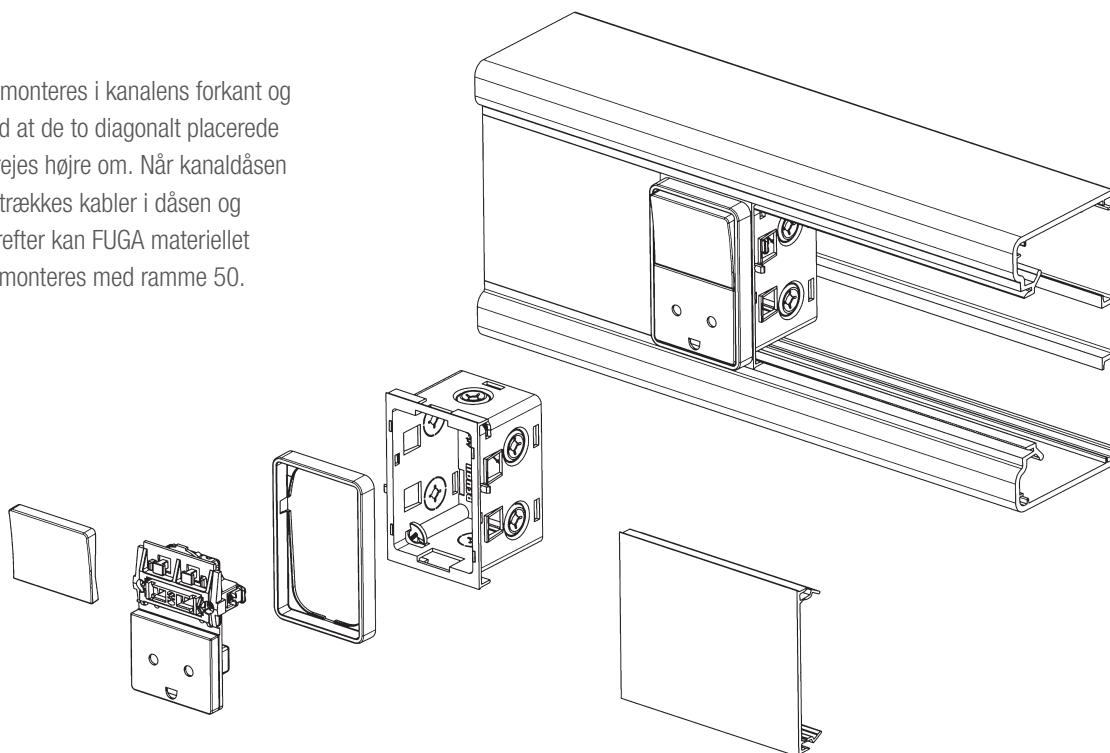
2. Dåser til installationsmateriale sættes i, og eventuelle lågudsnit monteres. Skillespor monteres, og kabler ilægges.



3. Kanallåg tilpasses og monteres. Installationsmateriale monteres.

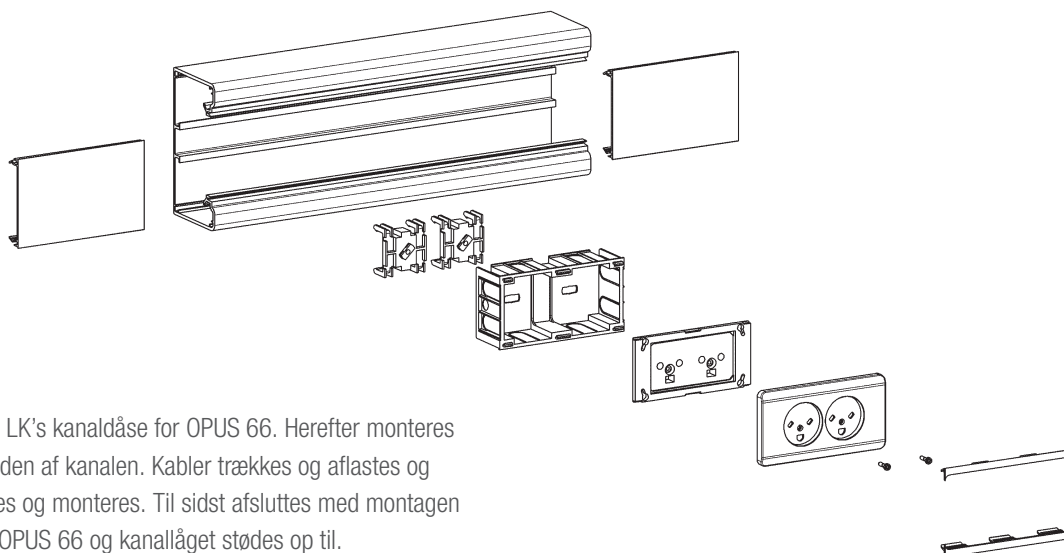
2.3.2.1 Montage af LK FUGA i installationskanal Signo BK/BA/BS

Kanaldåsen monteres i kanalens forkant og fastgøres ved at de to diagonalt placerede låsetappe drejes højre om. Når kanaldåsen er fastgjort, trækkes kabler i dåsen og aflastes. Herefter kan FUGA materialet tilsluttes og monteres med ramme 50.



	Artikel nr.	Perlevid El-nr.	Artikel nr.	Perlegrå El-nr.
RAUsnap dåse	222851	1736002339	229132	1736000373
Kabelafastning LK		1017047246		

2.3.2.2 Montage af LK OPUS 66 i installationskanal Signo BK/BA/BS

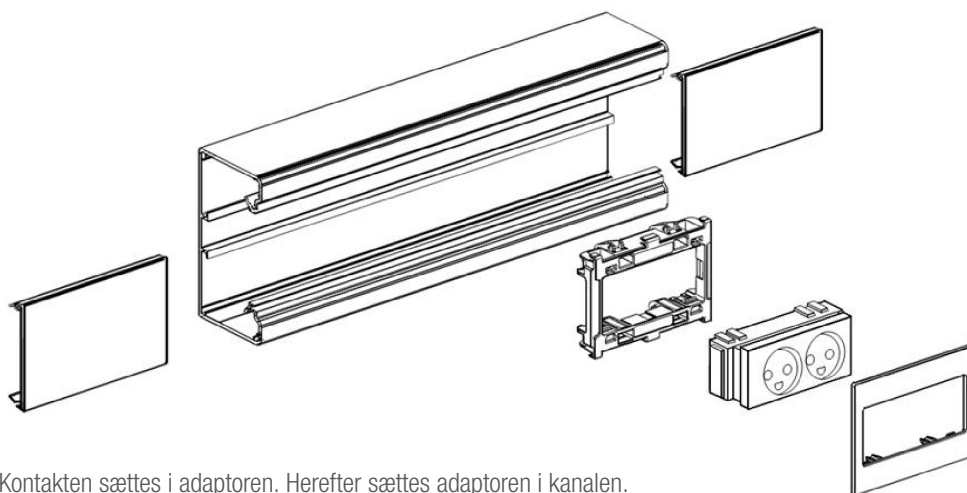


Montagefoden monteres på LK's kanaldåse for OPUS 66. Herefter monteres dåsen på DIN skinnen i bunden af kanalen. Kabler trækkes og aflastes og OPUS 66 materiellet tilsluttes og monteres. Til sidst afsluttes med montagen af RAUcllic i top og bund af OPUS 66 og kanallåget stødes op til.

	Artikel nr.	Perlevid	Artikel nr.	Perlegrå
RAUcllic 1 modul (husk 2 stk pr. modul)	287288-001	1736000616	287288-610	1736000658
RAUcllic 2 modul (husk 2 stk pr. modul)	287298-001	1736000629	287298-610	1736000674
RAUcllic 2 1/2 modul (husk 2 stk pr. modul)	287308-001	1736000632	287308-610	1736001398
*Dåse til kanalinstallation OPUS 66				
1 modul		1017031294		
2 modul		1017031304		
2 1/2 modul		1017031317		
Montagefod for OPUS 66	267758	1736000412		

* Fås hos EI-grossisten.

2.3.2.3. Montage af LK FUGA install.stikforbindelse i installationskanal Signo BK/BA/BS

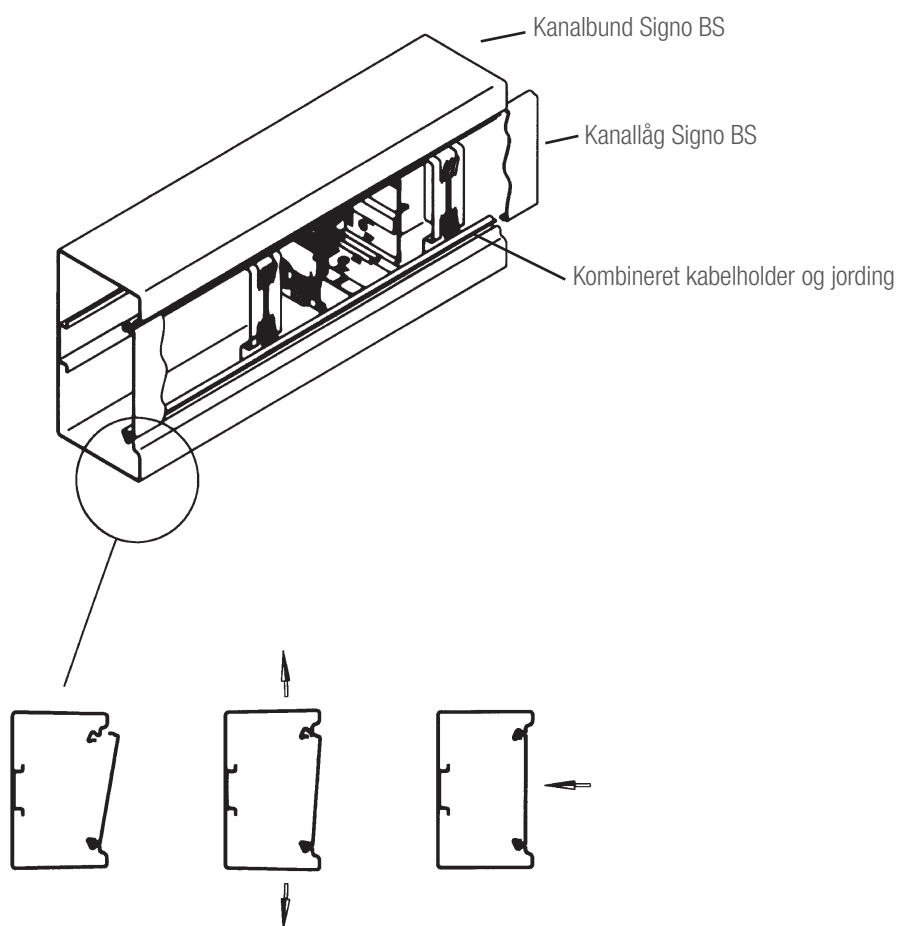


Kontakten sættes i adaptoren. Herefter sættes adaptoren i kanalen. Kanallåget stødes op til og til sidst sættes rammen på, som låser adaptoren fast.

	Artikel nr.	El nr.
Adaptor for LK install.stikforbindelse 2 modul	201355-001	1736001987
Afdækning for adaptor til LK install.stikforbindelse	Perlevid	201345-001
Afdækning for adaptor til LK install.stikforbindelse	Perlegrå	201345-610
*Dobbelt stikkontakt for LK FUGA® kanalinstallation til stikforbindelse (2 modul)		1017047482

* Fås hos EI-grossisten.

2.3.3 Montage af kanallåg BS-1



2.3.4 Anbefalet fastgørelsesafstand

Fastgørelse af kanalbunden sker med parvist monterede skruer. Afstanden mellem to fastgørelsespunkter skal altid afstemmes efter underlagets beskaffenhed. Vi anbefaler dog minimum tre fastgørelsespunkter pr. to meter kanal.

Montage på væg	
BK	max. 700 mm
BS	max. 1000 mm
BA	max. 1000 mm

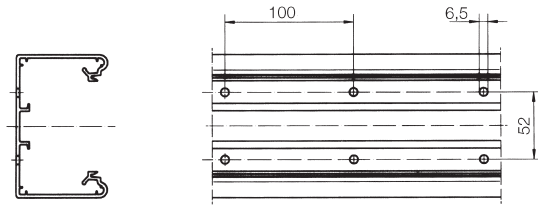
Montage på konsoller uden lameller	
BK	max. 700 mm
BS	max. 1000 mm
BA	max. 1000 mm

Montage på konsoller med lameller	
BK	max. 700 mm
BS	max. 700 mm
BA	max. 700 mm

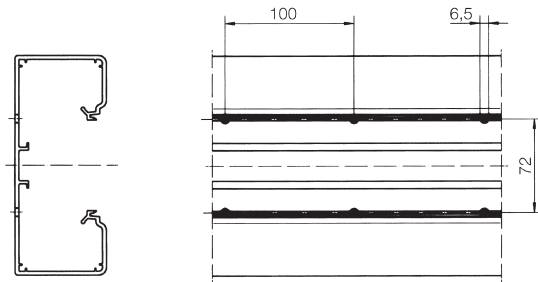
2.3.5 Bundlokning

Signo BK

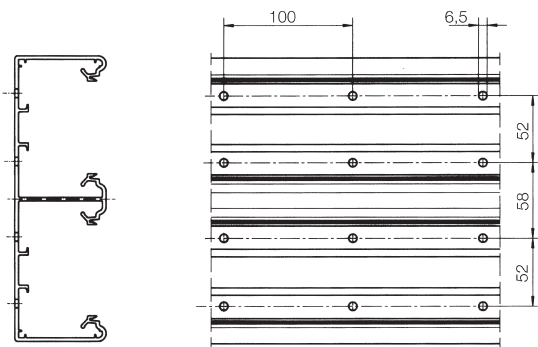
70/110



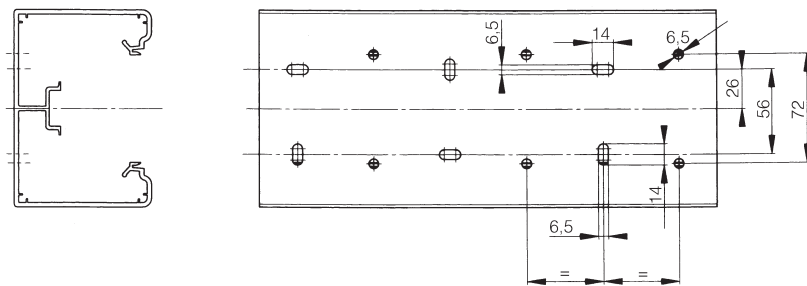
70/130
70/170



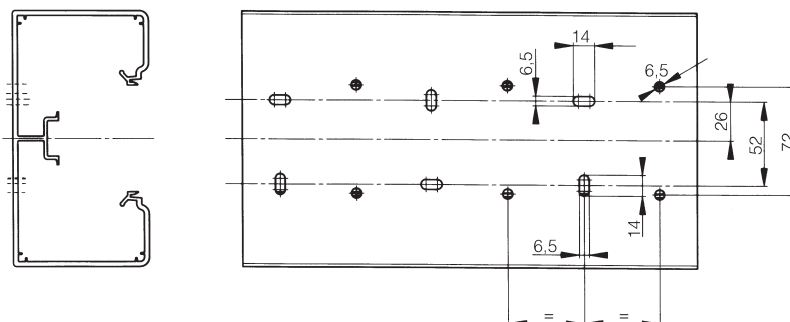
70/220D



90/130

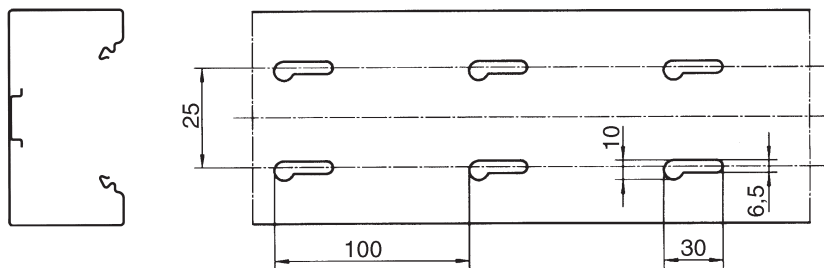


90/170

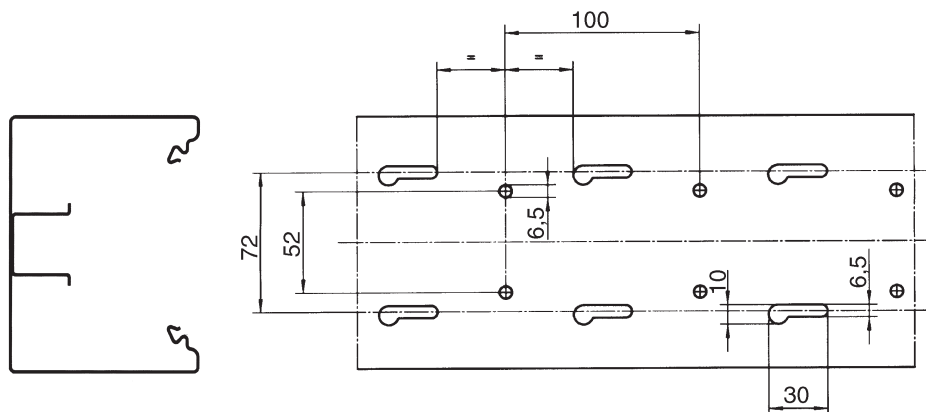


Signo BS

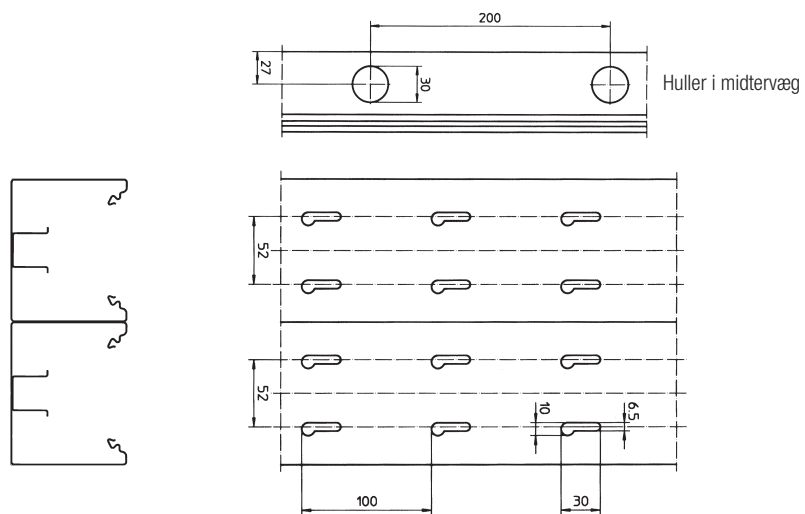
Bredde 110 (byggehøjde 70+90)



Bredde 130/170
(byggehøjde 70+90)

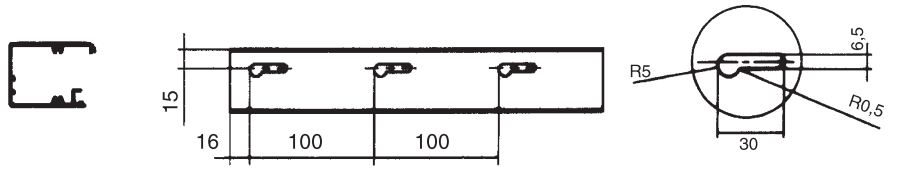


Dobbeltkanal (byggehøjde 70+90)

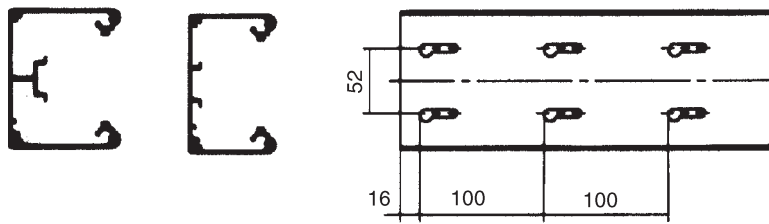


Signo BA

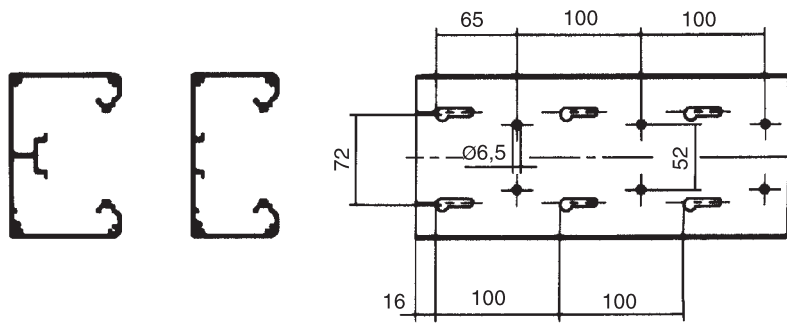
Bredde 50



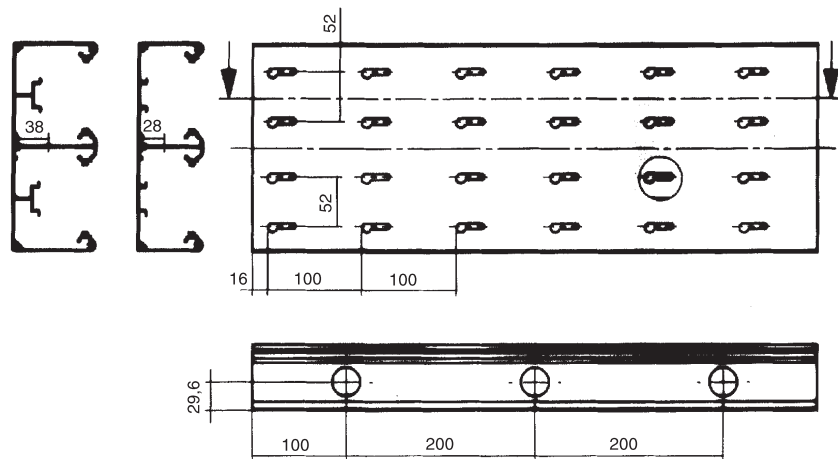
Bredde 110



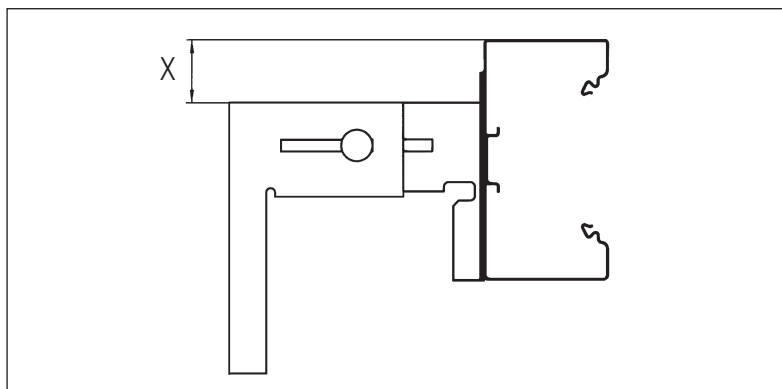
Bredde 130/170



Dobbeltkanal



2.3.6 Montage af kanaler på konsoller



1. Montagehøjden og montagepunkterne for konsollet bestemmes. Overkanten af konsollet ligger længere nede end overkanten af kanalen (se X mål).

Ved kanaler med byggehøjde:

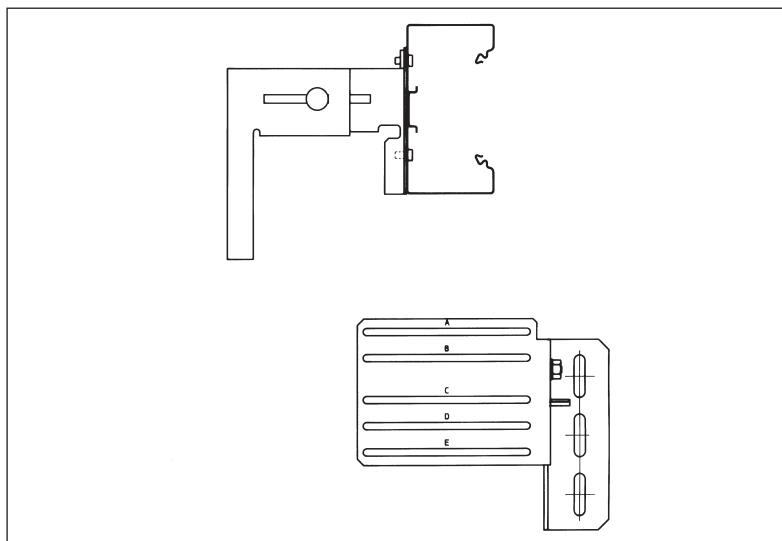
110 X = 35 mm

130 X = 35 mm

170 X = 35 mm

210 X = 35 mm

220 X = 35 mm



2. Kanalbunden monteres løst på konsollet med to cylinderskruer M5x16. For at få kanalen og lamellerne til at flugte skal de forskellige montageøtrikker anvendes på konsollet afhængigt af kanalens byggehøjde:

Byggehøjde 110 mm: A og C

Byggehøjde 130 mm: A og D

Byggehøjde 170 mm: B og E

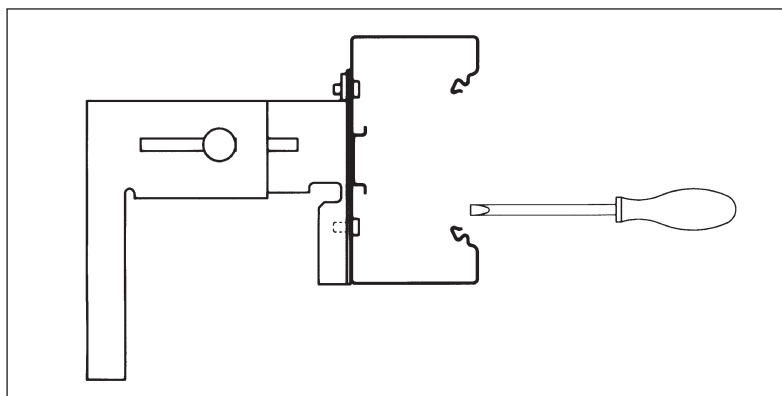
Byggehøjde 210 mm*: B og E

Byggehøjde 220 mm: A og C

Signo BA 70/170E: A og D

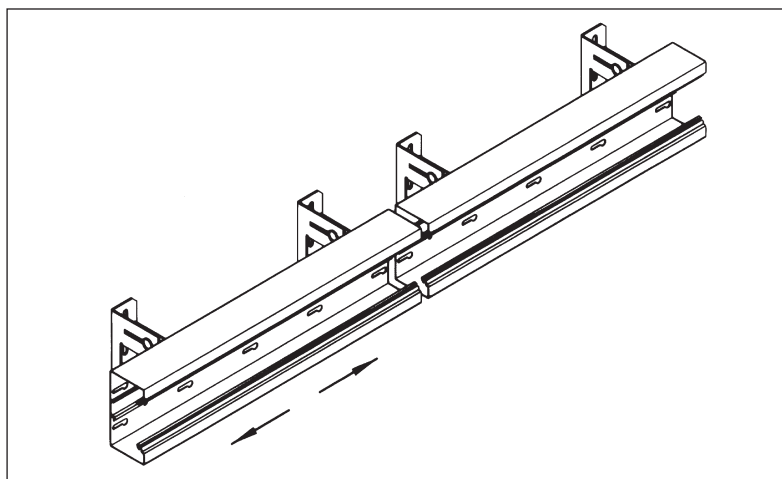
Signo BA 90/170E: A og D

Når kanaler med byggehøjde 110 monteres på konsoller, kan man skære montagepladen af under D sporet, så det ikke er synligt under kanalen.



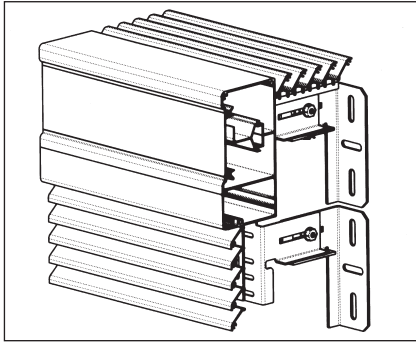
3. Kanalen bringes i vater. Eventuelle ujævnheder på underlaget udlignes med underlæg. Til sidst spændes alle montageskruer.

* Kanaler med byggehøjde 210 mm: Distancestykke monteres mellem konsol og lamelholder. Fastgøres med befæstigelsesfjeder H2.



4. Ved kanaler, hvor bundlokningen består af "nøglehuller", kan montage på konsoller ske uden nøjagtig udmålt placering af konsoller.

2.3.7 Montage af lameller vandret

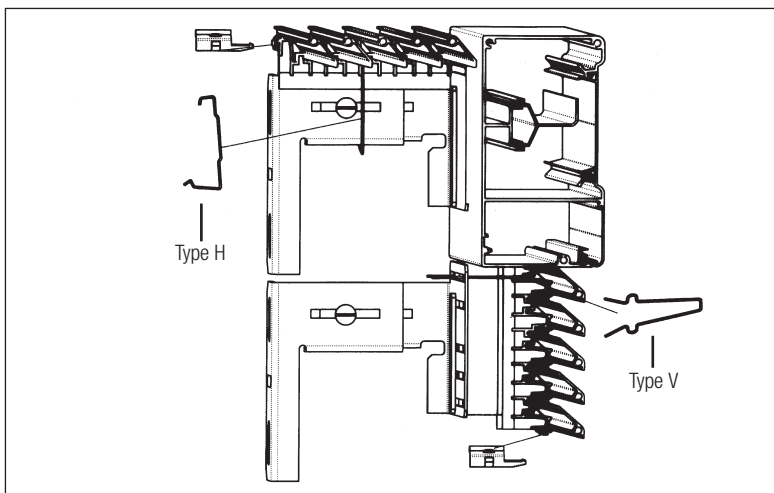


Lamelholderen klippes af ved snitmarkeringen og sættes på konsollet. Lamelholderen monteres med befæstigelsesfjeder H1. Ved kanaler med byggehøjde 210 mm fastgøres lamelholderen med befæstigelsesfjeder H2. Vi anbefaler at montere montageclips til sikring af lamellerne.

Vægafstand min-max mm	Antal lameller	Varenr. konsol
40 - 55	1 - 2	233175
55 - 80	2 - 3	233185
75 - 110	3° - 4	233195
100 - 150	4° - 6°	233205
145 - 220	5 - 8	233215
180 - 275	7 - 11	233225
240 - 360	9 - 14	233235*
340 - 500	13 - 20°	233234*

* Ikke standard

Bemærk: ° I disse tilfælde skal lamelholderen tilpasses ved kanalen.



2.3.8 Montage af lameller lodret

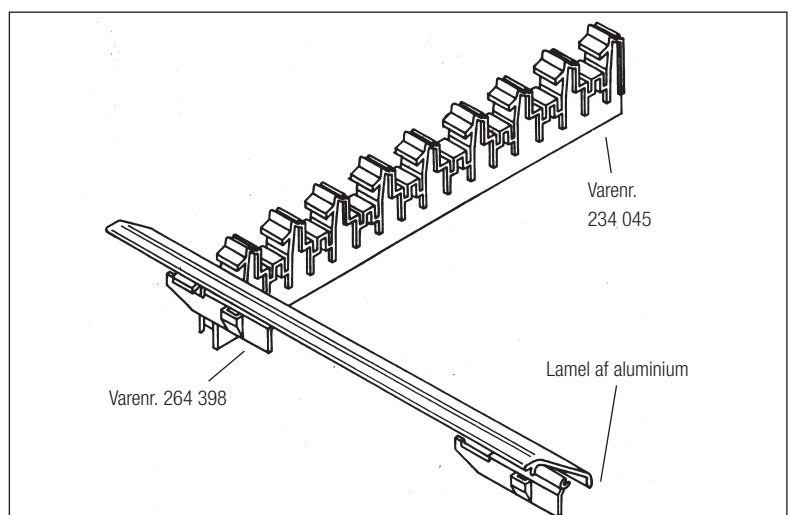
1. Konsoller monteres lodret under hinanden.
2. T-profil (Varenr. 234065) tilpasses og der bores to huller for montage af fastgørelsesfjeder type V /varenr. 727125). Hullerne bores ud til montagemøtrik A og E på konsollet, således at der er en lodret afstand mellem hullerne på 92 mm.
3. Lamelholderne tilpasses og sættes på T-profilet.
4. Lamelholderen monteres med fastgørelsesfjeder V.

2.3.9 Montage af sikkerhedsclips

n Sikkerhedsclipsen monteres i lamellens spor til koblingsstifter. Samlinger af lameller skal, så vidt det er muligt, ske i nærheden af lamelholderen.

n Lamellen monteres i lamelholderen og clipses fast.

n Sikkerhedsclipsen kan efter behov rykkes med en skruetrækker.



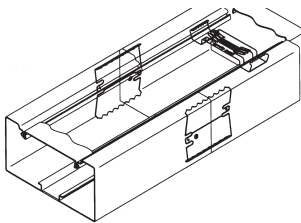
2.3.10 Potentialudligning (jording) af BS installationskanal

Signo BS kanalbund

- Kanalbunden jordes ved at montere jordforbindelseskoblinger parvist i alle samlinger. Koblingen fungerer samtidig som mekanisk kobling.
- Jordforbindelseskoblingen kan monteres efter behov, hvor der ellers er brug for tilslutning af jord til kanalbunden.

Signo BS låg OT80

- Jording mellem bund og låg sikres med montage af kabelholder/jordingsklemme (varenr. 726844) midt mellem hver samling på låget.

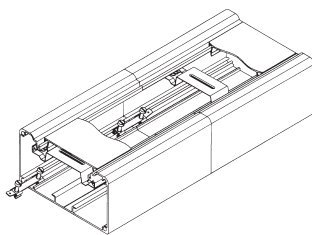


Signo BA kanalbund

- Jording af kanalbunden sikres med montage af jordingsbro (varenr. 246567) i kanalsporet over hver samling.

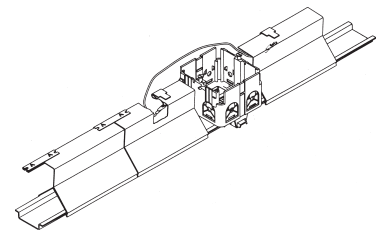
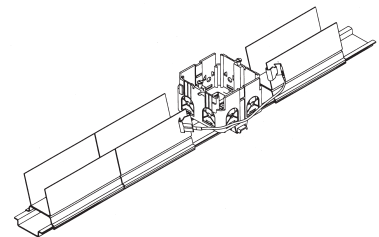
Signo BA låg

- Jording mellem bund og låg sikres med montage af kabelholder/jordingsklemme (varenr. 242997) midt mellem hver samling på låget.



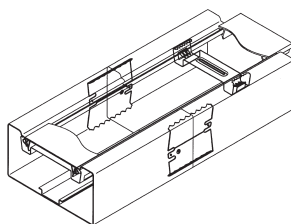
Signo tilbehør skillespor

- Jording af skillespor sikres med montage af jordingsclips (varenr. 726854) mellem hver samling.
- Hvis afstanden mellem skillesporet er større end at ovennævnte jordingsclips kan nå, på grund af kanaldåser eller lign. sikres jordingen med jordingsklemmer (Varenr. 725568) og kabel.



Signo BS kanalbund med Signo BA låg OT 80

- Jording mellem bund og låg sikres med montage af jordingsklemme (varenr. 266394) mellem hver samling.



Jordforbindelseskobling Signo BS

Kanaltype Signo BS	Varenr.
Byggehøjde 70	261 832
Byggehøjde 90	261 842
Byggehøjde 100	264 008

2.3.11 Montage af CEE materiel

1. CEE- dåsen placeres på montageskinnen i bunden af kanalen

2. Dåsen fastgøres ved at dreje montageskruerne i bunden af dåsen 180°.

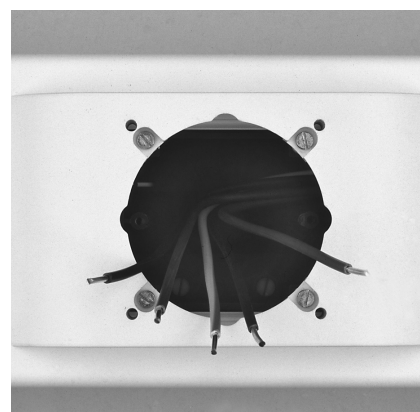
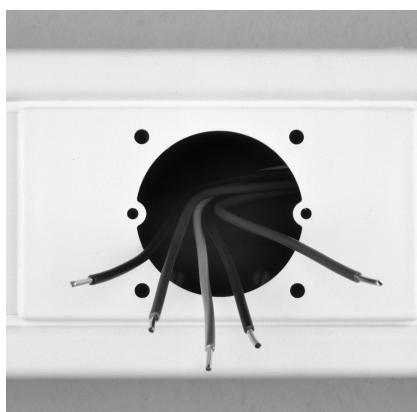
3. Kablet afisoleres og lægges i dåsen.

4. Den integrerede aflastning skrues fast over kablet, og klappedækslet lukkes.

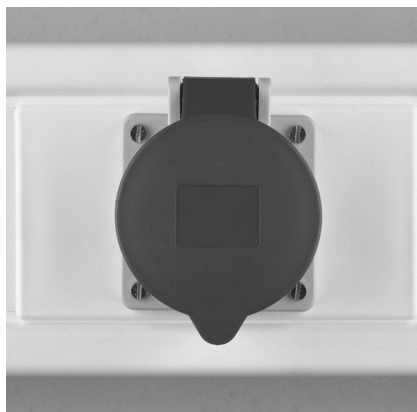
5. Låget tilpasses, så kanten af låget stopper ved kanten af dåsen.



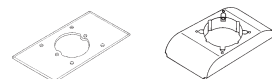
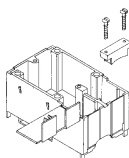
6. Blende eller flange monteres alt efter hvad det ønskede CEE stik kræver (se tabel side 101)



7. Kablet monteres til CEE stikket, hvorefter det fastgøres til dåsen med de medfølgende montageskruer.



2.3.12 Indbygning af CEE materiel (5-polet, 400 V) i Signo BK, BA og BS



Producent	Type	Strøm (A)	CEE dåse varenr.	Fastgørelse	Blende ¹⁾	Flange ²⁾
ABL	F 51.34	16	268591	∅ 60	x	
	F.52.34	32	268591	∅ 60	x	
	F 51.39	16	268591	∅ 60	x	
	F.52.39	32	268591	∅ 60	x	
Bals	13005	16	268591	∅ 60	x	
	1333	32	268591	∅ 60	x	
Mennekes	1385	16	268591	∅ 60	x	
	1276	32	268591	∅ 60	x	
Walther	410	16	268591	∅ 60	x	
	430	32	268591	∅ 60	x	
Berg	516.06	16	268591	∅ 70		x
	532.06	32	268591	∅ 70		x
BJE	4115	16	268591	∅ 70		x
	4120	32	268591	∅ 70		x
	4150	32	268591	∅ 70		x
	4145	16	268591	∅ 70		x
Elektra Tailfingen	CLS 516/6h	16	268591	∅ 70		x
	CLS 532/6h	32	268591	∅ 70		x
Lindner	19242.06	16	268591	∅ 70		x
	19292.06	32	268591	∅ 70		x
Mennekes	4115	16	268591	∅ 70		x
	4120	32	268591	∅ 70		x
	4145	16	268591	∅ 70		x
	4150	32	268591	∅ 70		x
	4237	16	268591	∅ 70		x
	4245	32	268591	∅ 70		x

¹⁾ Blende:	Art.nr.	Elnr.
Afdækning Signo RAL 9010	726549	1736009293
Afdækning Signo RAL 7035	726569	1736009303

²⁾ Flange:		
Flange Signo RAL 9010	727222	1736001550
Flange Signo RAL 7035	727242	1736001547

2.3.13 Installationskanal CLIDI

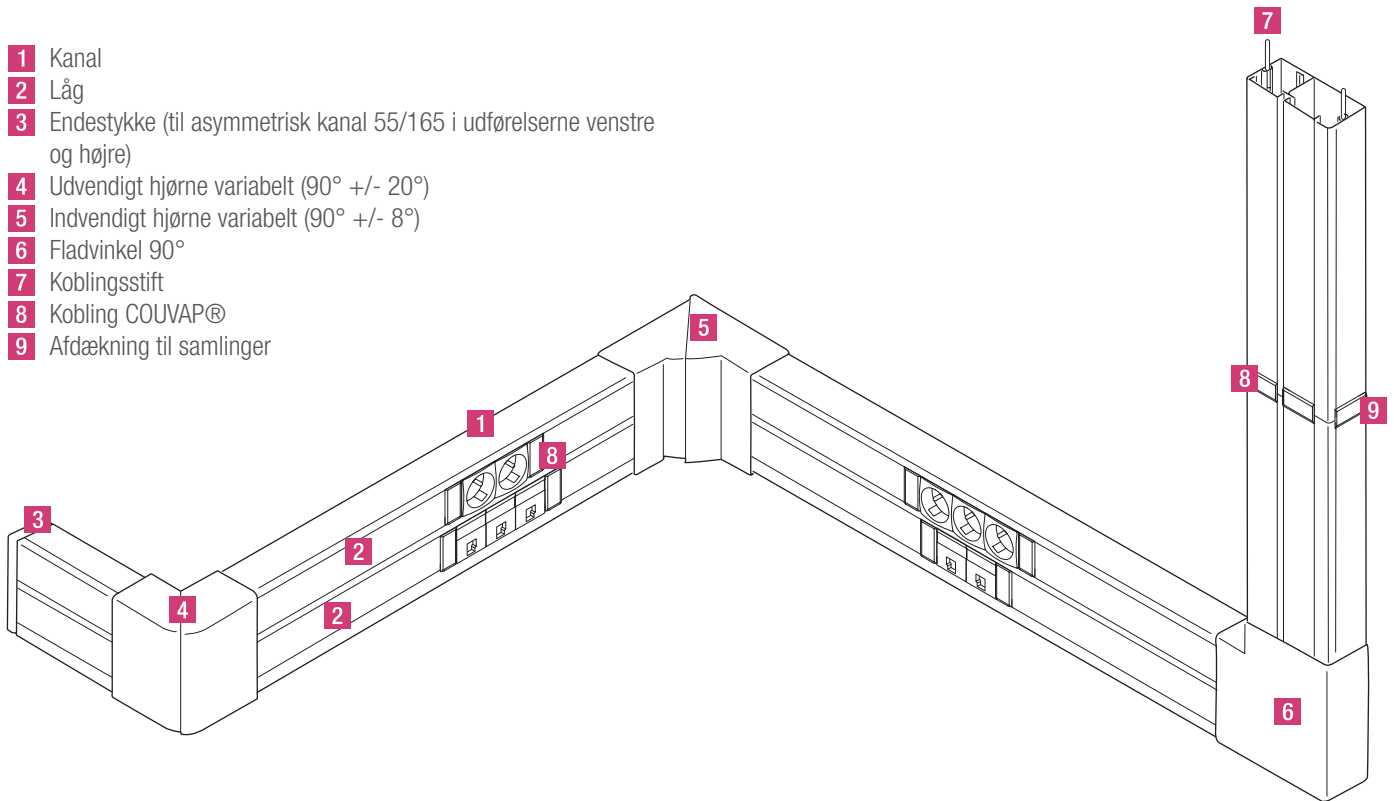
1. Principielt om indbygning af stik

Kabelkanalsystemet CLIDI er en særlig slags installationskanal. Samtlige CLIDI-kanaler har en lågåbning på 45 mm. Produktnavnet CLIDI står for "CLick Direkt" – til direkte montage af indbygningsstik af type "modul 45".

Disse indbygningsstik af type "modul 45" klikkes direkte på kanalen uden låg, stikdåse eller andet fastgørelsesmateriale. Eksempler på stikindbygninger "modul 45" er programmerne MOSAIC fra LEGRAND, Altira og OptiLine fra SCHNEIDER ELECTRIC eller Concept 45 fra PEHA.

2. Systembestanddele

- 1 Kanal
- 2 Låg
- 3 Endestykke (til asymmetrisk kanal 55/165 i udførelserne venstre og højre)
- 4 Udvendt hjørne variabelt ($90^\circ \pm 20^\circ$)
- 5 Indvendigt hjørne variabelt ($90^\circ \pm 8^\circ$)
- 6 Fladvinkel 90°
- 7 Koblingsstift
- 8 Kobling COUVAP®
- 9 Afdækning til samlinger



Jordingspotentiale til CLIDI 55/130 af aluminium, se under afsnit 7 jording og potentialudligning.

For at opnå en pæn samling, hvor kanaldelene samles, anbefaler vi at anvende en koblingsstift i den O-formede not på den indvendige side (dimension 55/130-170) eller i hjørnerne (dimension 55/90 og 60/165).



© Mærket MOSAIC™ tilhører LEGRAND® SNC, Limoges Cedex (Frankrig).

© Mærkerne Altira® og OptiLine® tilhører Schneider Electric Industries SAS, Rueil Malmaison (Frankrig).

© Mærket Concept 45® tilhører Paul Hochköpper GmbH & Co. KG, Lüdenscheid (Tyskland).

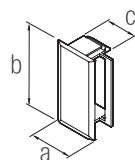
3. Montage af kobling til kanal



Koblingen COUVAP klikkes på mellem indbygningsmodulet og kanallåget, som stødes op til koblingen.

Den mindste afstand mellem de to samlinger, der skal forbindes er 12 mm.

a = 24 mm
b = 45 mm
c = 12 mm



4. Montage af indbygningsstik „modul 45“



1 Stikkene af type "model 45" klikkes direkte på kanalen uden værktøj.



4 Koblingen bidrager til at holde på indbygningsstikket og beskytter yderligere imod, at stikket ikke bliver revet ud.



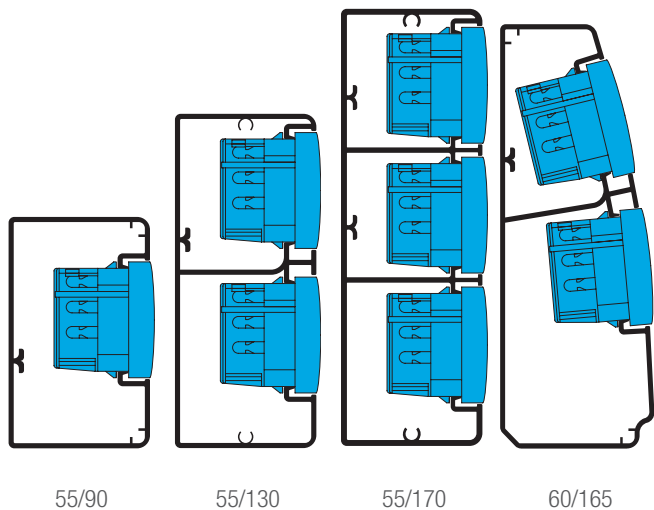
2 Koblingen "COUVAP" klikkes på til venstre og højre for "modul 45".



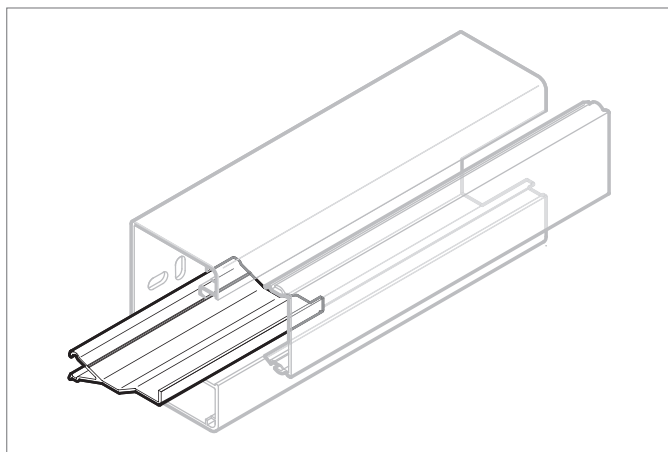
5 Koblingen fikserer indbygningsstikket "modul 45" således, at det ikke kan bevæges sidelæns i kanalen.



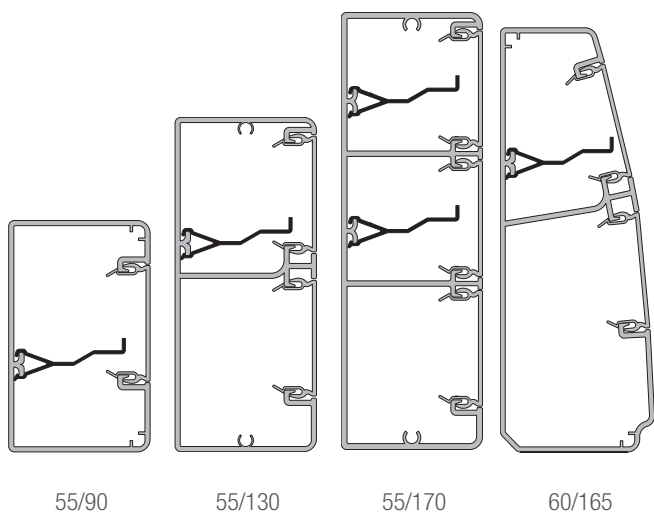
3 Koblingen er en optisk pæn afdækning mellem indbygningsstik "modul 45" og låget.



5. Montage af skillevæg

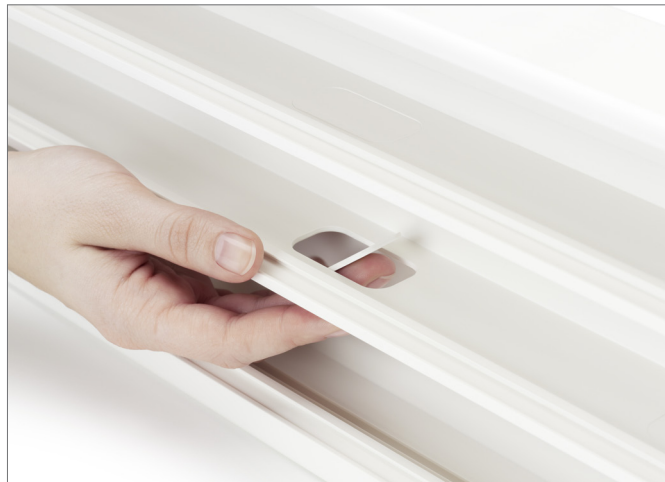


Skillevæggen klipses direkte på det T-formede spor i kanalen. Skillevæggens position er designet således, at det er nemt at montere kabler til kontakter.

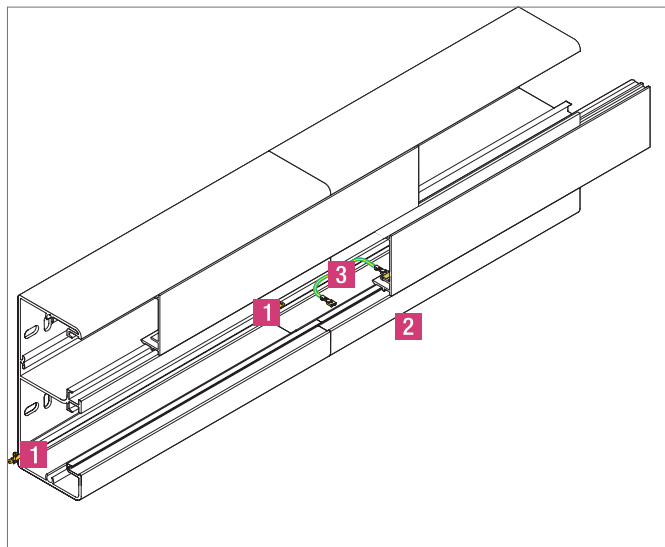


6. Udstansede huller inden for kammeradskillelsen CLIDI 55/170

I de faste skillevægge i bunden af denne tre-kammer-kanal er der udstanset huller mellem de enkelte kamre. Disse huller kan trykkes ud manuelt uden værktøj med henblik på at føre ledninger fra et kanalkammer til et andet ved behov.



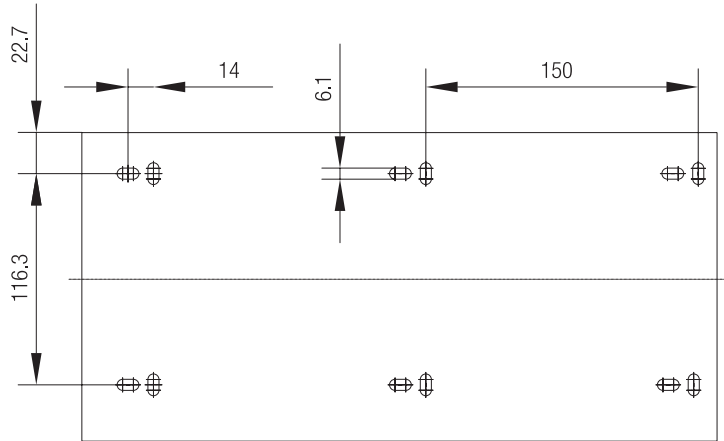
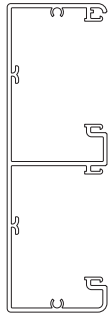
7. CLIDI 55/130 af aluminium: Jordning og potentialudligning



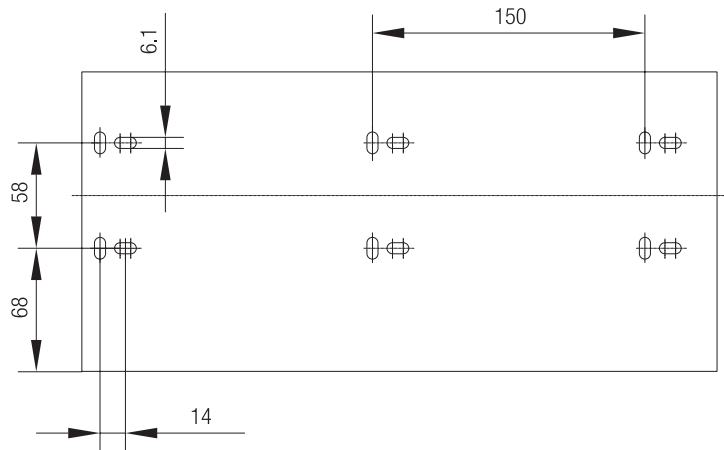
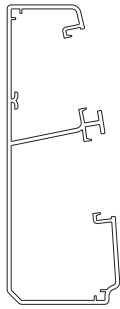
- 1** Kanalbunden forbindes ved hjælp af en speciel jordingsbro (varenr. 246567-100). Denne jordingsbro har et fladstik, således at der kan laves et jordingskabel til potentialudligningen af lågene eller en forbindelse til den centrale jording.
- 2** På den indvendige side af lågene er der et fladstik, hvor jordingsklemmen skal sættes på (varenr. 725568-100).
- 3** Potentialudligningsforbindelsen mellem lågene eller med jordingsbroen, som er fastgjort på kanalbunden, sker gennem et jordingskabel med fladstik (varenr. 727471-100).

8. Bundstansning/lokning

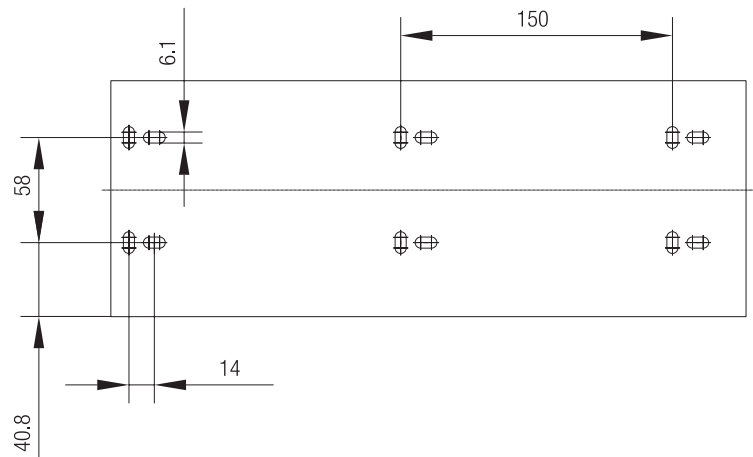
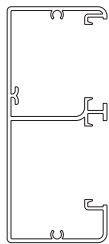
170 / 55



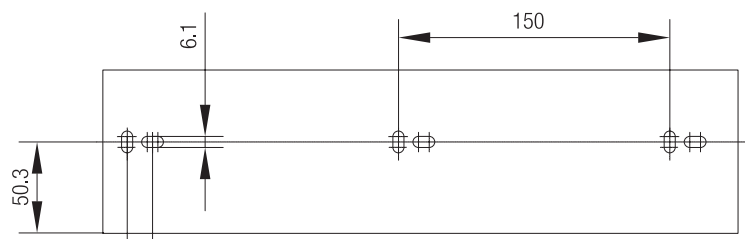
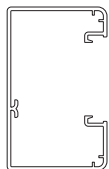
165 / 60



130 / 55



90 / 55



3. Kanaltværsnit og montereretningslinjer

Kanal-størrelse betegnelse	Udvendig mål højde/bredde mm	Tværsnit mm ²	Nyttig tværsnit mm ² ved fyldfaktor 0,4	Rækker til "n" ledninger 10,5 mm Ø f.eks. NYM 3x1,5	Kanal-installation min/m ved gevinddyvel	Kanal-installation min/m ved REHAU-dyvel	Kabel-indtrækning min/m ved	Fastgørelsespunkter pr. m
LE 15/15	15/15	132	53	1 (1)	6	5	1,4	2
LE 20/20	18/19	225	90	1	6	5	1,4	2
LE 20/35	20/35	400	160	2	6	5	1,4	2
LE 30/30	30/30	650	260	4	7	6	1,4	3
LE 40/40	40/40	1250	500	6	7	6	1,4	3
LE 30/60	30/57	1100	440	5	7	6	1,3	3
LE 40/60	40/57	1600	640	8	7	6	1,3	3
LE 40/90	40/90	2600	1040	12	8	7	1,3	4
LE 40/110	40/110	3100	1240	14	9	8	1,2	4
LE 40/150	40/150	4400	1760	20	10	9	1,2	4
LE 40/190	40/190	5500	2200	25	11	10	1,1	4
LE 60/60	61/57	2700	1080	13	7,5	7	1,3	3
LE 60/90	61/90	4300	1720	20	8,5	7,5	1,3	4
LE 60/110	61/110	5300	2120	25	9,5	8,5	1,2	4
LE 60/150	61/150	7100	2840	33	11	10	1,1	4
LE 60/190	61/190	8900	3560	41	12	11	1,1	4
LE 60/230	61/230	11200	4480	52	13	12	1,1	4
LEH 20/20	20/20	225	90	1	6	5	1,4	2
LEH 30/45	30/45	360	340	5	7	6	1,4	3
LEH 40/60	40/57	1600	640	8	7	6	1,3	3
LEH 60/90	61/90	4300	1720	20	8,5	7,5	1,3	4
LEH 65/110	65/110	5700	2280	24	10	9	1,2	4
LEH 65/150	65/150	7900	3160	33	11	10	1,2	4
BES 40/60	40/60	1860	750	9	6	5,5	1,4	2
BES 60/60	60/60	3300	1320	16	7	6,5	1,3	2
BES 60/150	60/150	7600	3040	35	10	9	1,2	3

Værdier i () er uden hensyntagen til fyldfaktoren

Kanal-størrelse betegnelse	Udvendig mål højde/bredde mm	Tværsnit mm ²	Nyttig tværsnit mm ² ved fyldfaktor 0,4	Rækker til "n" ledninger 10,5 mm Ø f.eks. NYM 3x1,5	Kanal-installation min/m ved gevinddyvel	Kanal-installation min/m ved REHAU-dyvel	Kabel-indtrækning min/m ved	Fastgørelsespunkter pr. m
MKS 16/16	16/16	150	60	-	6,5	6	1,4	2
MKS 16/25	16/25	250	100	1 (1)	6	5,5	1,5	2
MKS 16/38	16/38	420	168	2 (2)	6	5,5	1,5	2
MKS 25/38	25/38	750	300	3	6	5,5	1,5	2
MS 20/50	20/50	690	275	3	6	5,5	1,5	3
MS 20/75	20/75	1040	415	4	5,5	5	1,6	3
RAUTRIGO								
35/35	35/35	222	89	1 (2)	6,5	6	1,4	2
50/50	50/50	940	378	4 (5)	6,5	6	1,4	2
SL 20/50 alle Varianter	20/50	580	232	3	6	5,5	1,5	3
SL 20/70 alle Varianter	20/70	820	330	4	5,5	5	1,6	3
SL 20/110 alle Varianter	20/110	1350	540	6	5,0	4,5	1,7	3

Værdier i () er uden hensyntagen til fyldfaktoren

Kanal-størrelse betegnelse	Udvendig mål højde/bredde mm	Tværsnit mm ²	Nyttig tværsnit mm ² ved fyldfaktor 0,4	Rækker til "n" ledninger 10,5 mm Ø f.eks. NYM 3x1,5	Kanal-installation min/m ved gevinddyvel	Kanal-installation min/m ved REHAU-dyvel	Kabel-indtrækning min/m ved	Fastgørelsespunkter pr. m
BK 70/110	70/110	5470	2180	23	10,5	9,5	1,3	4
BK 70/130	70/130	6720	2690	28	10,5	9,5	1,3	4
BK 70/170	70/170	9230	3690	38	11,5	10,5	1,3	4
BK 90/130	90/130	9200	3680	38	11,5	10,5	1,3	4
BK 90/170	90/130	12510	5000	52	12,0	11,0	1,3	4
BK 70/220D	70/220	10940	4380	46	12,0	11,0	1,3	4
BA 70/110	69/110	6050	2420	25	10,5	9,5	1,3	4
BA 70/130	69/130	7350	2940	31	10,5	9,5	1,3	4
BA 70/170	69/170	9880	3950	41	11,5	10,5	1,3	4
BA 70/170E	69/170	9300	3720	39	11,5	11	1,3	4
BA 70/220D	69/220	12100	4840	50	12	11,5	1,3	4
BA 90/110	89/110	8140	3250	34	11,5	11	1,3	4
BA 90/130	89/130	9765	3900	41	11,5	11	1,3	4
BA 90/170	89/170	13090	5240	55	12	11,5	1,3	4
BA 90/170E	89/170	12600	5040	53	12	11,5	1,3	4
BA 90/220D	89/220	16280	6500	68	13	12,5	1,5	4
BS 70/110	68/110	5910	2360	24	10,5	9,5	1,3	4
BS 70/130	68/130	7230	2890	30	11	10	1,3	4
BS 70/170	68/170	9870	3950	41	12	11	1,3	4
BS 70/170 E	68/170	8810	3520	37	12	11	1,3	4
BS 70/210	69/210	12460	4980	52	12	11,5	1,3	4
BS 70/220D	69/220	12100	4840	50	12	11,5	1,3	4
BS 90/110	88/110	7980	3190	33	11	10	1,3	4
BS 90/130	88/130	9700	3880	40	11	10	1,3	4
BS 90/170	88/170	13140	5260	55	12	11,5	1,3	4
BS 90/210	89/210	16470	6590	69	13	12,5	1,5	4
BS 90/220D	89/220	16280	6500	68	13	12,5	1,5	4

4.0 Lagring, transport, anvendelsesområde og rengøring

Lagring

REHAU kabelkanaler skal opbevares rent, tørt og støvfrit og optimalt med en lagringstemperatur fra +10° til +30°. Hvis kartonen bliver fugtig, kan det resultere i, at varen bliver snavset eller overfladen misfarves.

Når kabelkanalerne skal lagres, skal der anbringes endnu en palle ovenpå den første palle når stabelhøjden når 1 m. Den anden palle står derved på første palles bøjler og belaster ikke de kartoner, der ligger nedenunder.

Lagringstemperaturer fra -20° til -30° eller temperaturer på +40° til +50° forandrer ikke varens form, farve eller længde. Ved produkter af høj kvalitet som f.eks. installationskanaler er der anbragt beskyttelsesfolie på synsfladerne. Beskyttelsesfolien, som er belagt med tape, trækkes af efter at kanalerne er monteret. Folien skal fjernes senest et år efter produktionsdato.

Længdeudvidelse ved varme/
kuldepåvirkning af en rumtemperatur på +20° er 0,08 mm/C°/m.

Transport

Kanalerne, som er pakket i kartoner, kan transporteres på lastbiler, skibe eller i fly. Materialet er ikke underlagt nogen fareklasse og kan lagres indendørs på paller oven på hinanden. Ved transport må temperaturen ikke komme under -40° og ikke over +60°. Afvigende temperaturer kan føre til beskadigelser og deformering af varen. Under transport er det vigtigt, at der er rent, tørt og støvfrit. Pakkeenheder, der er stablet oven på hinanden, må kun gå op til højden af en bøjlepalle (1 m). Ellers skal speditøren sikre, at varerne er sikret tilstrækkeligt i højden.

Anvendelsesområde

Kanalerne anvendes i rumtemperatur. Kanalerne kan ikke anvendes hvor temperaturen kommer under -40° og over +60°, da overskridelse af disse temperaturer kan medføre beskadigelse og deformering af kanalen.

Rengøring

Kanalerne kan rengøres med varmt sæbevand. Man kan også anvende et kunststofrensningemiddel, som samtidig påfører et antistatisk middel på materialet, f.eks. REHAU skufferengøringsmiddel eller vinduesrensningemiddel, som forebygger snavs og ændrer overflademodstanden positivt. Ved kanaler af høj kvalitet, som f.eks. installationskanal Signo BK er der påført beskyttelsesfolie på kanalen og på kanallåget, som først fjernes, når kabelkanalen tages i brug. Denne folie kan bortskaffes sammen med husaffaldet, limrester og lignende.

En efterfølgende rengøring når kabelkanalerne er taget i brug er nævnt ovenfor. Hvis kanalerne er meget snavsede eller olierede, kan kabelkanalerne renses med rensbenzin.

5.0 Godkendelser

Kabelkanal LE

Af RAU-PVC 1309 og tilbehør
VDE 0604, del 1
UTE NFC 68-102 IP 44 (5)
ESC, Poshtest, GOST R

Kabelkanal LEH

Af PC-AB og tilbehør
VDE 0604, del 1

Kabelkanal BE

Af RAU-PVC 1309
VDE 0604, del 1
ESC, Posttest, GOST R

Kabelkanal BES + mini

VDE 0604, del 1
ESC, Posttest, GOST R

AXIS

UTE NFC 68-102
ESC, Poshtest, GOST R

Minikanal MKS

VDE 0604, del 1
ESC, Poshtest, GOST R

DECORA

Af RAU-PVC 1309
Tilbehør ABS PC

Minikanal MKE

ESC, Poshtest, GOST R

Minikanal MS

VDE 0604, del 1
(højde 10 mm)
UTE NFC 68-104
(højde 20 mm)
UTE NFC 68-104 IP 40-(5)
ESC, Poshtest, GOST R

Fodpanel SL/SL-L/SL-T

VDE 0604, del 1+3
ESC, Poshtest, GOST R
UTE NFC 68-102 IP 43-(5)

Panelssystem RAUDUO

Af RAU-PVC 1309/1390 og
Tilbehør
VDE 0604, del 1+3

Installationskanal Signo BK

Af RAU-PVC 1309 og tilbehør
VDE 0604, del 1+2
MEEI, KEMA, SEP, CEBEC, SEMKO
FIMKO, ESC, NEMKO

Installationskanal Signo BS af stål

VDE 0604, del 1+2
SEMKO, FIMKO, ESC, NEMKO

Installationskanal Signo BA af aluminium

VDE 0604, del 1+2
MEEI, SEMKO, FIMKO, ESC, NEMKO

Ledningskanal BE-DIN

ESC

Ledningskanal NU-DIN

ESC

Ledningskanal VF

ESC

Materialegodkendelse RAU-PVC 1309

UL 94 VO, M1

Alle varer, som hører under retningslinjerne for mellemspænding, er CE mærket.

Godkendelsescertifikater kan fås for de enkelte varer.

REHAU Danmark

REHAU A/S
Industrivej 51A
Postboks 290
4000 Roskilde

Tlf: +45 46 77 37 00
Fax: +45 46 75 00 77
E-mail: rehau@rehau.dk

Vor mundtlige og skriftlige rådgivning om anvendelse af produkterne er baseret på vor erfaring og vort kendskab. Det skal dog betragtes som ikke-bindende information. Hvis produktet anvendes under betingelser, som det ikke var planlagt til, og hvor vi ikke har nogen indflydelse, udelukkes ethvert krav om mangelsansvar. Vi anbefaler, at De undersøger, om det pågældende produkt er egnet til Deres planlagte tekniske løsning. Anvendelse og forarbejdning af vore produkter sker uden for vor kontrol og ligger derfor udelukkende inden for Deres ansvarsområde. Hvis et ansvar kommer på tale, begrænses dette til skader på værdien af den af os leverede og af Dem anvendte vare. Vort mangelsansvar omfatter således en tilsvarende kvalitet af vore produkter, som svarer til vor specifikation i henhold til vore salgs- og leveringsbetingelser, som er Dem bekendt. Mekanisk, fotografisk, elektronisk eller anden gengivelse af dette dokument eller dele af det er ikke tilladt ifølge gældende lov om ophavsret. Alle rettigheder forbeholdes.