

Belysningstransformer

Type HaloPower E

I-faset belysningstransformer for 12 Volt halogenbelysning, konstrueret og produceret som sikkerhedstransformer i henhold til EN61558-2-6. CE-mærket. Plastkapslet og indstøbt i selvslukkende polyurethan. Isolationsklasse II - dobbelt-isoleret. Kortslutningssikker og beskyttet mod overbelastning med PTC-sikring. Kompakt og robust

konstruktion uden udskiftelige sikringer. Leveres med 2 meter primær ledning. Kan dæmpes med lysdæmpere beregnet for transformerbekæmpelse.

Anvendelsesområde:

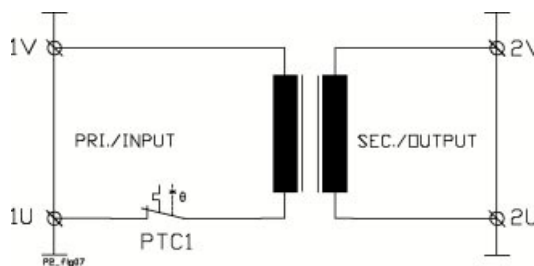
Anvendes til wire- eller strømskinne-installationer med 12 Volt halogenbelysning. Må ikke monteres i isolationsmateriale p.g.a. varmeudvikling.



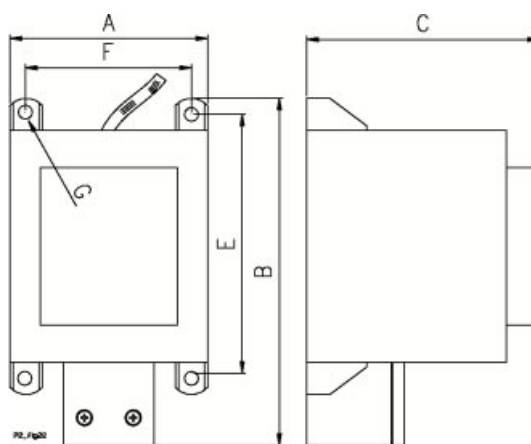
Tekniske specifikationer

- Primær spænding: 230V
- Frekvens: 50-60Hz
- Sekundær spænding: 11,5V
- Norm: EN61558-2-6
- Isolationsspænding: 4kV AC RMS
- Sikkerhedsklasse: II
- Isolationsklasse: B (130°C)
- Max omg. temp (t_a): 40°C
- Kapslingsgrad: IP43

Koblingskema



Målskitse



Standardmodeller

Type	Spænding Sek. (V)	Strøm Sek. (A)	Belastning (VA)	Indbygget sikring	Dimensioner AxBxC (mm)	Vægt (Kg)	Art. nr
105/I-EK	11,5	9,1	105	PTC	72x125x65	1,45	4-114-120101
200/I-EK	11,5	16,0	200	PTC	85x150x86	3,25	4-114-120201
300/I-EK	11,5	25,0	300	PTC	85x150x100	3,75	4-114-120301