

# WATERCARE rotationsstøbt pumpebrønd

**Watercare har udviklet en serie pumpebrønde, som egner sig særdeles godt til trykfordeling i nedsivningsanlæg, sandfilteranlæg, pileanlæg samt til kloakering og dræning.**

## Rotationsstøbt pumpebrønd

WaterCare's rotationsstøbte pumpebrønde findes i en standardmodel med en diameter på Ø600 og er 2000 mm i højden. Pumpebrøndene er fremstillet i polyetylen (PE) hvilket er et oplagt materiale til fremstilling af pumpebrønde, idet materialet både er stærkt, let og har en lang levetid. PE er desuden et miljøvenligt materiale både under fremstilling, brug og bortskaffelse. WaterCare's serie af rotationsstøbte pumpebrønde findes til både gråt og sort spildevand, samt drænvand. I tilfælde af forespørgsel på pumpebrønde over 3 meter i højden, anbefaler WaterCare, at man anvender en dobbelt vægget pumpebrønd.

## Forlængelse

De rotationsstøbte pumpebrønde kan **max. forlænges med 1 meter**, så pumpebrønden i alt bliver 3000 mm i højden. Hertil bruges forlænger-rør og gummiringe.

## Større pumpebrønde

Watercare producerer også større pumpebrønde som f.eks. anvendes i komplette nedsivningsanlæg over 10pe. Brøndene er rotationsstøbte og fremstillet i PE. Disse pumpebrønde findes i 3 forskellige størrelser.

## Rørføring

En ubesværet adgang til vedligeholdelse af pumpen fra terræn er en vigtig produktegenskab. Netop derfor er rørføringen påmonteret en snapkobling så pumpen er til at tage op ved et evt. pumpeefterskift. Rørføringen er lavet af PE i tryktrin PN10, som kan holde til påvirkningerne i det meget aggressive miljø i mange år. Watercare yder en 2 års garanti på pumpen.

## VA-alarm med niveaುವippe

En VA-alarm i pumpebrønden sikrer, at ejendommens beboere kan nå at reagere, inden spildevandet stiger op inde i ejendommen, ved at give alarm når pumpebrønden er ved at være fuld. VA-alarmen kan også udstyres med en SMS-alarm som sender en SMS ved pumpestop til ejendommens ejer eller service assistent. Det anbefales af Miljøstyrelsen at anvende alarmfunktionen, da det er et yderst beskedent beløb i forhold til de omkostninger der vil være, hvis uheldet er ude.



## Produktfordele

- Pumpebrønden er opdriftsikker for grundvand til terræn pga. af påstøbt udragende opdriftskrave
- Diameter på Ø600 – sikre plads til niveaುವippe
- Brønden har en udpumpning på 140-180 liter iht. Miljøstyrelsens vejil.
- Inkl. aflåseligt letvægtsdæksel i PE
- Opbygget af slagfast PE – giver mindre risiko for skader under transport og installation
- Inkl. kontraventil og snapkobling

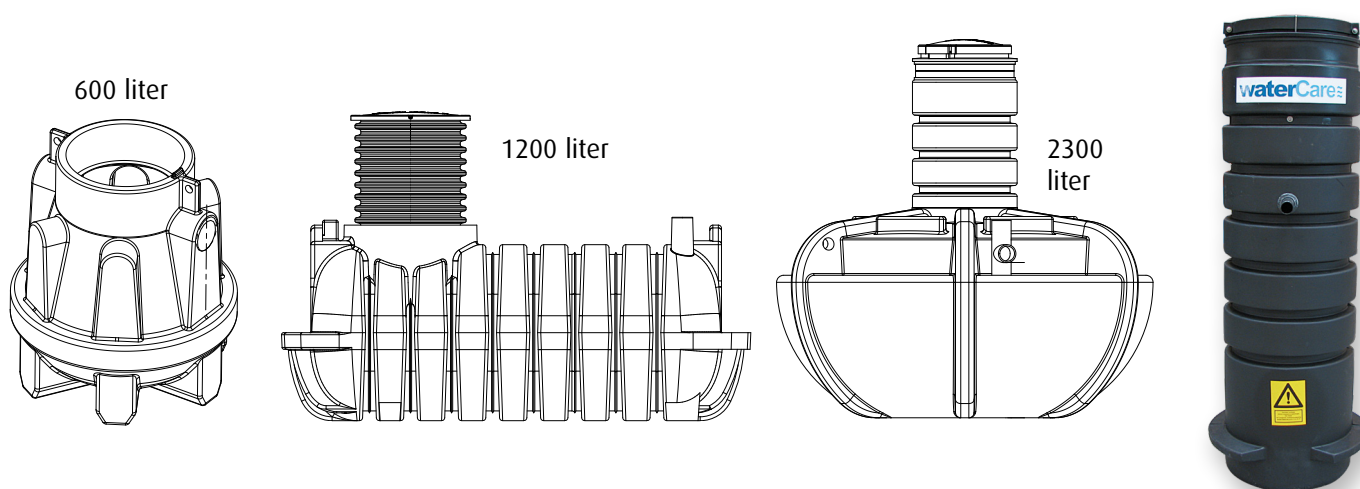
# TEKNISK INFORMATION

## Watercare rotationsstøbt pumpebrønd

Type	VVS nr.	Højde	Pumpetype	Rørføring
WP600-1	223190601	2 m	Grundfos AP.35B.50.06.A1	Ø50 mm PE
WP600-4	223190604	2 m	Ikke inkl.	Ikke inkl.
WP600-5	223190605	2 m	Flygt DXGM 25-11	Ø40 mm PE

## Forlænger-rør til rotationsstøbt pumpebrønd. Må max. forlænges til 3 m

Type	VVS nr.	Højde effektiv [mm]	Diameter udvendig [mm]	Gummiring Kileform
Watercare forlænger-rør 0,5 m · Husk 2 stk. gummiringe	223196600	470	Ø590	Ikke inkl.
Watercare forlænger-rør 1 m · Husk 2 stk. gummiringe	223196601	940	Ø590	Ikke inkl.
Gummiring til forlænger-rør	223193861	-	-	-



## Watercare store pumpebrønde inkl. Grundfos AP35B.5006.A1

Type	VVS nr.	Pumpetype	Rørføring	Kapacitet [l]	Totalhøjde incl. opføringsrør [m]
WP600 liter	223191600	AP35B	Ø50 mm PE	600	1,73
WP1200 liter	223191000	AP35B	Ø50 mm PE	1200	1,57
WP2300 liter	223192600	AP35B	Ø50 mm PE	2500	1,75

\*Alle tanke er inkl. 0,5 meter opføringsrør og ekskl. dæksel.

## Watercare forlænger-rør til store pumpebrønde

Type	VVS nr.	Diameter udvendig [mm]	Højde effektiv [mm]
Watercare forlænger-rør 0,5 m · Husk 1 stk. tætningsring	223196602	Ø560	490
Watercare forlænger-rør 1 m · Husk 1 stk. tætningsring	223196603	Ø560	990
Tætningsring til forlænger-rør	223196864	-	-

Kontakt WaterCare for hjælp til dimensionering, tegninger eller anden information.

Download installationsvejledning på [www.watercare.dk](http://www.watercare.dk)

Din forhandler

**waterCare**

WaterCare ApS  
Stejlebjergvej 14  
5610 Assens  
Danmark

Tlf. 70 25 65 37  
Fax 70 25 65 19  
Mail: [info@watercare.dk](mailto:info@watercare.dk)  
Web: [www.watercare.dk](http://www.watercare.dk)